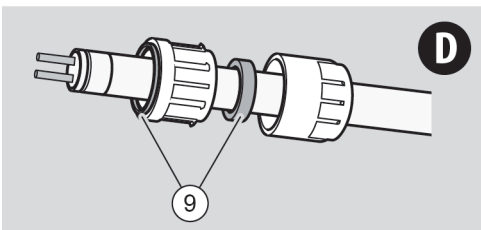
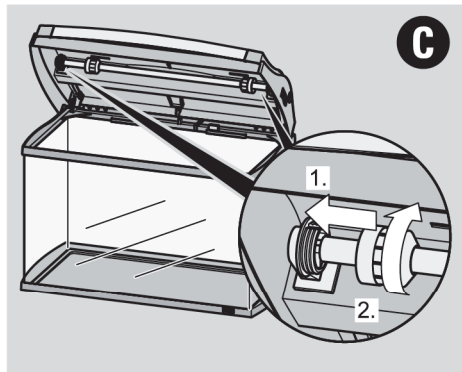
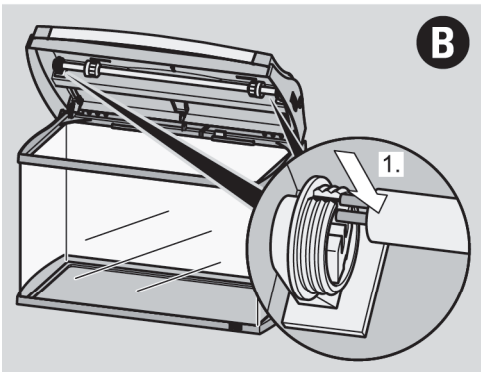
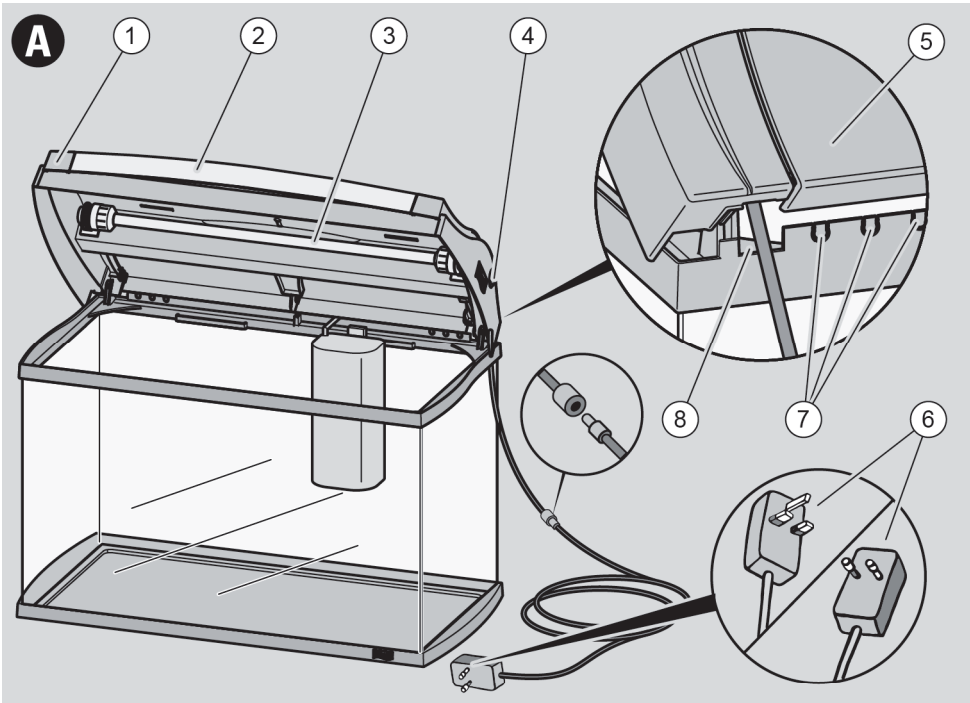


<b>D</b>	<b>Deutsche Gebrauchsanleitung</b>	<b>3</b>
<b>UK</b>	<b>English operating instructions</b>	<b>10</b>
<b>F</b>	<b>Notice d'utilisation en français</b>	<b>17</b>
<b>NL</b>	<b>Nederlandse Gebruiksaanwijzing</b>	<b>25</b>
<b>I</b>	<b>Istruzioni per l'uso in italiano</b>	<b>32</b>
<b>E</b>	<b>Instrucciones de uso en español</b>	<b>40</b>
<b>P</b>	<b>Manual de instruções Português</b>	<b>47</b>
<b>S</b>	<b>Svensk bruksanvisning</b>	<b>54</b>
<b>DK</b>	<b>Dansk brugsanvisning</b>	<b>61</b>
<b>PL</b>	<b>Polska instrukcja obsługi</b>	<b>68</b>
<b>CZ</b>	<b>Český manuál</b>	<b>75</b>
<b>RUS</b>	<b>Инструкция по эксплуатации на русском языке</b>	<b>81</b>





# Deutsche Gebrauchsanleitung

## Vorwort

Diese Gebrauchsanleitung beschreibt die Inbetriebnahme, das Reinigen und die Wartung des AquaArt LED Aquariums, kurz Aquarium genannt. Lesen Sie vor dem Aufstellen und dem ersten Gebrauch diese Anleitung vollständig und befolgen Sie insbesondere die Sicherheitshinweise!

Jeder Anwender muss diese Gebrauchsanleitung vollständig gelesen und verstanden haben.

Alle Tätigkeiten an und mit diesem Aquarium dürfen nur soweit ausgeführt werden, wie sie in der Gebrauchsanleitung beschrieben sind.

Bei Schäden durch Nichtbefolgen erlischt die Garantie. Für Folgeschäden übernimmt der Hersteller keine Haftung.

Diese Gebrauchsanleitung ist Bestandteil des Produkts. Bewahren Sie sie immer in der Nähe des Produkts auf und geben Sie sie weiter, wenn Sie es verkaufen oder auf andere Art weitergeben.

## Inhaltsverzeichnis

Gestaltungsmerkmale dieser Gebrauchsanleitung.....	3
Warnhinweise und Hinweise .....	4
Auspacken .....	5
Vorbereiten .....	5
Aufstellen .....	6
Einrichten .....	6
Anschließen und in Betrieb nehmen.....	6
Reinigen.....	7
Warten.....	7
Hilfe bei Störungen.....	8
Lagern .....	8
Entsorgen.....	8
Technische Daten .....	8
Herstelleradresse .....	9
Garantie .....	9

## Abbildungslegende

Nr.	Beschreibung
1	Deckel
2	Vordere Klappe z. B. zum Füttern der Fische oder zur Pflege des Aquariums
3	Beleuchtung
4	Lichtschalter I = Taglicht II = Nachtlicht
5	Hintere Klappe zum Füttern der Fische oder für den Zugang zum Elektrozubehör des Aquariums
6	Netzkabel mit Euro-Stecker oder einem landesspezifischen Stecker, z. B. UK-Plug
7	Führungen für weiteres Elektro-Zubehör oder Schläuche
8	Kabelführung für das Netzkabel
9	Dichtungsringe der LED Lichtleiste

## Gestaltungsmerkmale dieser Gebrauchsanleitung


Verschiedene Elemente der Gebrauchsanleitung sind mit festgelegten Gestaltungsmerkmalen versehen. So können Sie leicht feststellen, um welche Art von Text es sich handelt:

normalen Text,

*Querverweise,*

• Aufzählungen oder

➤ Handlungsschritte.

 Hinweise mit diesem Zeichen enthalten zusätzliche Tipps.

## Warnhinweise und Hinweise

In dieser Gebrauchsanleitung finden Sie folgende Kategorien von Warnhinweisen und Hinweisen:

### Warnhinweise

#### **GEFAHR**

Hinweise mit dem Wort GEFAHR warnen vor einer gefährlichen Situation, die zum Tod oder zu schweren Verletzungen führt.

#### **VORSICHT**

Hinweise mit dem Wort VORSICHT warnen vor einer Situation, die zu leichten oder mittleren Verletzungen führt.

### Hinweise

#### **ACHTUNG!**

Diese Hinweise warnen vor einer Situation, die zu Sach- oder Umweltschäden führt.

## Bestimmungsgemäßer Gebrauch

Das Aquarium ist nur für den Gebrauch in geschlossenen Räumen bestimmt. Es dient ausschließlich zur Haltung von Zierfischen und kleinen Meerestieren. Hierbei darf die maximale Wassertemperatur von 35°C nicht überschritten werden.

Zum bestimmungsgemäßen Gebrauch gehören auch das Beachten aller Informationen in dieser Gebrauchsanleitung, insbesondere das Befolgen der Sicherheitshinweise und die Einhaltung der Reinigungs- und Wartungsanweisungen.

Jede andere oder darüber hinausgehende Verwendung gilt als nicht bestimmungsgemäß und kann zu Sach- oder Personenschäden und zum Erlöschen der Garantie führen.

Der Gebrauch des Aquariums ist insbesondere dann nicht bestimmungsgemäß, wenn:

- Sie eigenständig Umbauten oder Reparaturarbeiten vornehmen
- Sie das Aquarium außerhalb geschlossener Räume betreiben.

Die Tetra GmbH übernimmt keine Haftung für Schäden, die durch bestimmungswidrigen Gebrauch entstehen.

## Elektrische Schläge vermeiden

- Stellen Sie in folgenden Situationen sicher, dass alle mit dem Aquarium verwendeten Elektrogeräte vom Netz getrennt sind:
  - vor jedem Griff ins Wasser
  - vor jedem Wasserwechsel
  - vor jeder Reinigungs- oder Wartungsmaßnahme.
- Lassen Sie Kinder und aufsichtsbedürftige Personen nicht unbeaufsichtigt mit dem Aquarium umgehen. Diese Personen können mögliche Gefahren nicht immer richtig einschätzen.
- Verwenden Sie zur Stromversorgung nur geerdete 220 V - 240 V ~ 50 Hz Steckdosen.
- Stellen Sie sicher, dass Ihr Stromnetz durch einen allstromsensitiven Fehlerstrom-Schutzschalter (FI-Schutzschalter) gesichert ist.
- Der Netzstecker muss frei zugänglich sein, damit Sie das Aquarium im Notfall einfach und schnell vom Stromnetz trennen können.
- Ziehen Sie den Netzstecker bei Störungen, oder falls Sie das Gerät über einen längeren Zeitraum nicht benutzen, aus der Steckdose. Ziehen Sie nur am Netzstecker.
- Wickeln Sie das Netzkabel vollständig ab. Knicken oder quetschen Sie das Netzkabel nicht.
- Berühren Sie Netzkabel und Netzstecker nicht mit feuchten Händen.
- Benutzen Sie das Aquarium nicht, wenn das Netzkabel oder die Beleuchtung beschädigt sind.

## Elektrische Bauteile niemals selbst reparieren

- Elektroarbeiten dürfen nur vom Tetra Technik Service Center oder qualifizierten Elektrofachkräften durchgeführt werden. Andernfalls gefährden Sie sich und andere.

## Erstickungsgefahr vermeiden

- Lassen Sie Kinder nicht mit Verpackungsfolien spielen.

## Beschädigungen vermeiden

- Transportieren Sie das Aquarium niemals, wenn es gefüllt ist.
- Reinigen Sie das Aquarium nur mit weichen Tüchern oder Schwämmen.
- Verwenden Sie zum Reinigen klares Wasser oder Spezial-Reinigungsmittel für Aquarien.

## Das Gerät sicher aufstellen

- Stellen Sie das Aquarium auf einer ebenen, wasserfesten und stabilen Fläche auf.
- Die Tragfähigkeit des Aufstellorts muss größer als das Füllgewicht des Aquariums sein. Informationen zum Füllgewicht finden Sie im Abschnitt *Technische Daten* ab Seite 8.

## Auspacken

### **ACHTUNG!**

Beschädigung des Aquariumdeckels und Glasbruch durch unsachgemäßes Auspacken.

- Heben Sie das Aquarium nur am unteren Rahmen.
- Heben und transportieren Sie das Aquarium mit zwei Personen.

- Öffnen Sie die Verpackung.
- Öffnen Sie den Deckel (Abb. A, 1).
- Nehmen Sie das mitgelieferte Zubehör und die Broschüren aus dem Aquarium.
- Bewahren Sie Zubehör und Broschüren sicher auf.

- Schließen Sie den Deckel.
- Neigen Sie den Verpackungskarton etwas.
- Fassen Sie das Aquarium am unteren Rahmen.
- Heben Sie es vorsichtig aus der Verpackung.
- Stellen Sie es auf einer ebenen Fläche ab.

## Vorbereiten

### **ACHTUNG!**

Beschädigung des Aquariums oder Vergiftung des Beckeninhalts durch unsachgemäßes Reinigen.

- Verwenden Sie zum Reinigen niemals harte, spitze oder scharfe Gegenstände.
- Verwenden Sie weiche Tücher oder Schwämme.
- Verwenden Sie zum Reinigen nur klares Wasser oder Spezial-Reinigungsmittel für Aquarien, die bei Ihrem Händler erhältlich sind.
- Reinigen Sie insbesondere an den Ecken des Beckens behutsam, damit die Verklebungen der Glaswände nicht beschädigt werden.

- Um die Dichtigkeit des Aquariums zu prüfen, füllen Sie es probeweise mit Wasser.
- Füllen Sie das Aquarium bis zur Oberkante des oberen Rahmens mit sauberem Wasser.
- Stellen Sie sicher, dass kein Wasser über den oberen Rahmen läuft.
- Lassen Sie das Aquarium 24 Stunden gefüllt stehen.
- Prüfen Sie, ob es undichte Stellen gibt.
- Wenn das Aquarium undicht ist, leeren Sie es und tauschen es bei Ihrem Händler um.
- Wenn es dicht ist, leeren Sie es und stellen es am dauerhaften Aufstellort auf.

## Aufstellen

### **ACHTUNG!**

Beschädigung des Aquariums und Glasbruch durch unsachgemäßen Transport.

- Leeren Sie das Aquarium vor jedem Transport.
- Heben und transportieren Sie das Aquarium mit zwei Personen.
- Heben Sie das Aquarium nur am unteren Rahmen.

### **ACHTUNG!**

Beschädigung des Aquariums durch Wahl eines ungeeigneten Aufstellorts.

- Stellen Sie sicher, dass der Aufstellort über die nötige Tragfähigkeit verfügt. Die Tragfähigkeit muss ausreichen, um das dreifache Gewicht des gefüllten Aquariums zu tragen. Informationen hierzu erhalten Sie im Abschnitt *Technische Daten* ab Seite 8
- Stellen Sie sicher, dass der Aufstellort eben, waagrecht und wasserfest ist.

In der Nähe des Aufstellorts müssen sich geerdete 220 V - 240 V ~ 50 Hz Steckdosen für das Elektro-Zubehör befinden.

**i** Weitere Informationen zum Aufstellort und Tipps zum Aufbau eines Aquariums finden Sie in der beiliegenden Tetra-Broschüre.

- Neigen Sie das Aquarium etwas.
- Fassen Sie es am unteren Rahmen an.
- Transportieren Sie es zum vorgesehenen dauerhaften Aufstellort.
- Stellen Sie das Aquarium ab.

## Einrichten

Wenn Sie das Aquarium vorbereitet haben, können Sie es Ihren Wünschen entsprechend einrichten. Die Art der Einrichtung ist verwendungsspezifisch. Anregungen und Tipps zum Einrichten finden Sie in der beigelegten Tetra-Broschüre.

## Anschließen und in Betrieb nehmen

### **⚠ GEFAHR**

Tödliche Verletzung durch Stromschlag.

- Stellen Sie beim Anbringen von Elektrozubehör sicher, dass die Leitungen nicht beschädigt werden.
- Prüfen Sie die Leitungen auf Schnitte oder Kerben.
- Nehmen Sie das Aquarium nicht in Betrieb, wenn Leitungen beschädigt sind.

### **ACHTUNG!**

Beschädigung der Deckel- und Klappen-Scharniere.

- Gehen Sie beim Demontieren der Klappen behutsam vor.

Um Zubehörteile mit Netzsteckern anzuschließen, müssen Sie zuvor die hintere Klappe demontieren.

- Öffnen Sie hierzu die Klappe (Abb.A, 5) in einem Winkel von 45°.
- Heben Sie die Klappe behutsam an.
- Entfernen Sie die Klappe.
- Bewahren Sie die Klappe sicher auf.
- Stecken Sie das Netzkabel in die Kabelführung.
- Stellen Sie sicher, dass die Netzkabel oder Schläuche von Zubehörteilen ebenfalls durch die entsprechenden Kabelführungen geführt werden (Abb. A, 7).

Die Führungen sind im Lieferzustand verschlossen.

- Brechen Sie die Verschlüsse per Hand oder mit einer geeigneten Zange vorsichtig heraus.
- Setzen Sie die Leitung in die Führung ein.
- Um die Klappe wieder einzusetzen, haken Sie zunächst ein Scharnier ein.
- Rasten Sie anschließend das gegenüberliegende Scharnier ein.
- Schließen Sie den Deckel.

- Stecken Sie den Netzstecker der Beleuchtung in eine geeignete Steckdose.
- Schließen Sie eventuelle Zubehörteile ebenfalls an die Stromversorgung an.
- Um Taglicht einzuschalten, schalten Sie den Lichtschalter (Abb. A, 4) in die Stellung I.
- Um Nachtlicht einzuschalten, schalten Sie den Lichtschalter (Abb. A, 4) in die Stellung II.

**i** Setzen Sie Ihre Fische erst nach Ablauf einer angemessenen Einlaufphase des Aquariums ein. Informationen hierzu finden Sie in der beiliegenden Broschüre.

## Reinigen

### **!** GEFAHR

Tödliche Verletzung durch Stromschlag.

- Trennen Sie alle Elektrogeräte vom Stromnetz, bevor Sie das Aquarium reinigen.
- Greifen Sie nie ins Wasser, wenn die Elektrogeräte mit dem Stromnetz verbunden sind.

### **ACHTUNG!**

Beschädigung des Aquariums durch unsachgemäße Reinigung.

- Verwenden Sie keine harten, spitzen oder scharfen Gegenstände.
- Reinigen Sie das Aquarium mit einem weichen Tuch oder Schwamm.

### **ACHTUNG!**

Kontaminierung des Aquariums durch falsche Reinigungsmittel.

- Verwenden Sie zum Reinigen keine Reinigungsmittel oder Seife.
- Verwenden Sie klares Wasser oder Spezial-Reinigungsmittel für Aquarien.

- Trennen Sie alle Elektro-Geräte vom Stromnetz.
- Leeren Sie das Aquarium.
- Reinigen Sie das Aquarium.
- Stellen Sie sicher, dass die Verklebungen in den Ecken nicht beschädigt werden.

**i** Weitere Hinweise zum Reinigen und Pflegen Ihres Aquariums finden Sie in der beiliegenden Tetra-Broschüre und im Internet unter [www.tetra.net](http://www.tetra.net).

## Warten

### **!** GEFAHR

Tödliche Verletzung durch Stromschlag.

- Trennen Sie alle Elektrogeräte vom Stromnetz, bevor Sie das Aquarium warten.

### **!** GEFAHR

Tödliche Verletzung durch Stromschlag infolge fehlender oder defekter Schutzvorrichtungen der Aquariumsbeleuchtung.

- Stellen Sie sicher, dass die Dichtungsringe in den Schraubverschlüssen korrekt eingesetzt sind (Abb. D).
- Verwenden Sie das Aquarium nie ohne Dichtungsringe in den Schraubverschlüssen.
- Tauschen Sie defekte Dichtungsringe sofort aus. Ersatzteile können Sie im Internet bestellen unter [www.tetra.net](http://www.tetra.net).

### **!** VORSICHT

Schnittwunden durch Glasscherben.

- Stellen Sie sicher, dass Sie die LED Lichtleiste nicht zerbrechen.
- Wenn die LED Lichtleiste zerbrechen sollte, entfernen Sie die Glasscherben sorgfältig.
- Setzen Sie die LED Lichtleiste behutsam ein.

### **ACHTUNG!**

Beschädigung der LED Lichtleiste durch zu hohen Kraftaufwand beim Einsetzen.

- Setzen Sie die LED Lichtleiste behutsam ein.

**i** Das Stromkabel kann nicht ausgetauscht werden. Wenn das Stromkabel beschädigt ist, müssen Sie den Deckel ersetzen. Wenden Sie sich an ihren Händler oder an den Tetra Technik Service Center. Die Kontaktinformationen finden Sie im Abschnitt *Herstelleradresse* ab Seite 9.

- Um die LED Lichtleiste auszutauschen, ziehen Sie den Netzstecker der Beleuchtung.
- Öffnen Sie den Deckel vollständig.
- Lösen Sie die Schraubverschlüsse der Fassungen vollständig.
- Verschieben Sie die Schraubverschlüsse um einige Zentimeter von den Fassungen.
- Heben Sie die beiden Enden der LED Lichtleiste jeweils nacheinander vorsichtig aus der Fassung.
- Schieben Sie die Schraubverschlüsse vorsichtig von der LED Lichtleiste.
- Stellen Sie sicher, dass die Dichtungsringe der Schraubverschlüsse nicht verloren gehen.
- Entsorgen Sie die LED Lichtleiste umweltgerecht.
- Schieben Sie die Schraubverschlüsse so auf die neue LED Lichtleiste, dass deren Gewinde nach außen zeigen.
- Stellen Sie sicher, dass die Dichtungsringe richtig in den Schraubverschlüssen sitzen (Abb. D).
- Setzen Sie die die beiden Enden der LED Lichtleiste jeweils nacheinander mit leichtem Druck in die Fassungen ein (Abb. B, 1).
- Schieben Sie die Schraubverschlüsse auf die Gewinde der Fassungen (Abb. C, 1).
- Schrauben Sie die Schraubverschlüsse fest auf die Fassungen (Abb. C, 2). Stellen Sie sicher, dass Sie die Gewinde nicht verkanten.

## Hilfe bei Störungen

Bei Störungen wenden Sie sich an ihren Händler oder an den Tetra Technik Service Center. Die Kontaktinformationen finden Sie im Abschnitt *Herstelleradresse* ab Seite 9.

## Lagern

- Trennen Sie die Beleuchtung und alle Zubehörteile vom Stromnetz.
- Demontieren Sie alle Zubehörteile.
- Entleeren Sie das Aquarium.
- Lagern Sie das Aquarium in einem trockenen Raum.

## Entsorgen

Die umweltgerechte Entsorgung von Elektronik-Baugruppen, wieder verwertbaren Werkstoffen und weiteren Gerätebestandteilen wird durch nationale und regionale Gesetze geregelt.

- Wenden Sie sich an die zuständige lokale Behörde, um genaue Informationen zur Entsorgung zu erhalten.
- Entsorgen Sie alle Bestandteile nach den gesetzlichen Bestimmungen.



## Technische Daten

AquaArt LED	20	30	60
Volumen	20 l	30 l	60 l
Leergewicht	5 kg	6 kg	11,5 kg
Füllgewicht	24,5 kg	33,5 kg	65 kg
Beleuchtung	AL 4,8 W LED	AL 4,8 W LED	AL 9,6 W LED
Maße in cm	L: 39,5 B: 28 H: 33	L: 39,5 B: 28 H: 43	L: 61,5 B: 34 H: 43
Spannung Beleuchtung	Input: DC 12 V/400 mA		Input: DC 12 V/ 800 mA



## Herstelleradresse

Tetra GmbH  
Herrenteich 78  
D-49324 Melle  
Germany  
[www.tetra.net](http://www.tetra.net)

## Garantie

Dank moderner Fertigungstechniken, hochwertiger Bauteile und strengster Qualitätskontrolle leisten wir drei Jahre Gewähr für die Glasverklebung des AquaArt LED Aquariums und auf die Funktion der Beleuchtung, gerechnet ab Kaufdatum. Bitte bewahren Sie den Kassenbon auf. Keine Gewähr besteht in Fällen unsachgemäßer Behandlung, bei Verschleißteilen im Rahmen des normalen Verschleißes sowie beim Eingriff in die Gerätetechnik.

Bei Reklamationen wenden Sie sich bitte an Ihren Händler oder an die Tetra GmbH, Tetra Technik Service Center, Postfach 1580, D-49304 Melle, Germany.

# English translation of the original German instructions

## Preface

These instructions describe how to start, clean and maintain the AquaArt LED aquarium, known as the aquarium for short. Read these instructions in full before installation and before using the product for the first time, and pay particular attention to the safety information.

Each user must have read and understood the operating instructions in their entirety.

All activities on and with this aquarium may only be carried out as described in the operating instructions.

The warranty expires in the event of damage due to non-observance. The manufacturer accepts no liability for subsequent damage.

These operating instructions form part of the product. Always store them in the vicinity of the product and enclose them if you sell the aquarium or pass it on in any other manner.

## Table of contents

Style conventions in these instructions.....	10
Warnings and information .....	11
Unpacking .....	12
Preparations .....	12
Installation.....	12
Adjustment .....	13
Connecting and starting .....	13
Cleaning.....	14
Maintenance .....	14
Technical support .....	15
Storage .....	15
Disposal.....	15
Technical data .....	15
Manufacturer's address .....	15
Warranty.....	16

## Legend

No.	Description
1	Cover
2	Front flap e.g. for feeding the fish or maintaining the aquarium
3	Light
4	Light switch I = Day-light II = Night-light
5	Rear flap for feeding the fish or for gaining access to the aquarium's electrical accessories
6	Mains cable with Euro plug or country-specific plug, e.g. UK plug
7	Guides for additional electrical accessories or hoses
8	Cable guide for the mains cable
9	Seal rings of the LED light strip

## Style conventions in these instructions

Various elements in the operating instructions are provided with defined structural features. This enables you to easily ascertain the type of text which this involves:

Standard text,  
*Cross references,*

- Lists or
- Action steps.

**i** Instructions with this symbol contain additional tips.

## Warnings and information

These operating instructions contain the following categories of warning notices and instructions:

### Warnings

#### **DANGER**

Notes containing the word DANGER warn of a hazardous situation which leads to fatal or severe injuries.

#### **CAUTION**

Notes containing the word CAUTION warn of a situation which leads to slight or moderate injuries.

### Information

#### ***ATTENTION!***

These notes warn of a situation which leads to material damage or environmental pollution.

### Proper use

The aquarium is intended for indoor use only. It is used exclusively for keeping ornamental fish and small marine animals. The maximum water temperature of 35°C must not be exceeded in this case.

Proper use also includes the observance of all information contained in these operating instructions, particularly compliance with the safety instructions and adherence to the cleaning and maintenance instructions.

Any other use, or any use which exceeds this use, is regarded as improper and may lead to material damage or personal injury and the voiding of warranty.

In particular, use of the aquarium is improper if:

- You independently carry out conversions or repair work
- You do not use the aquarium only indoors.

Tetra GmbH accepts no liability for damage which arises as a result of improper use.

### Prevention of electric shock

- In the following situations, make sure that all electrical devices which are used with the aquarium are disconnected from the mains:
  - Each time before reaching into the water
  - Each time before changing the water
  - Prior to each cleaning or maintenance measure.
- Do not allow children or persons requiring supervision to handle the aquarium unattended. These persons cannot always assess possible hazards correctly.
- Use only earthed 220 V - 240 V ~ 50 Hz sockets for the current supply.
- Make sure that your mains power supply is protected via a universal fault current circuit breaker (FI circuit breaker).
- The mains plug must be freely accessible so that the aquarium can be easily and quickly disconnected from the mains power supply in an emergency.
- In the event of malfunctions or if the device is not used for a long period of time, remove the mains plug from the socket. Pull only on the mains plug.
- Unwind the mains power cable completely. Do not kink or crush the mains power cable.
- Do not touch the mains power cable or mains plug with moist hands.
- Do not use the aquarium if the mains power cable or the illumination are damaged.

### Never repair electrical components yourself

- Electrical work may be carried out only by the Tetra Technik Service Center or trained electricians. If not, you and others will be at risk.

### Prevention of asphyxiation

- Do not allow children to play with packaging films.

## Prevention of damage

- Never transport the aquarium when it is filled.
- Only clean the aquarium with soft cloths or sponges.
- For cleaning purposes, use clean water or special cleaning products for aquaria.

## Installing the equipment safely

- Install the aquarium on a level, waterproof and stable surface.
- The load-bearing capability of the installation location must be greater than the weight of the aquarium when full. Information on the weight when full can be found in the section entitled *Technical data* from page 15.

## Unpacking

### **ATTENTION!**

Damage to the aquarium cover and glass breakage due to improper unpacking.

- Only lift the aquarium by the lower frame.
- Use a second person to help lift and transport the aquarium.

- 
- Open the packaging.
  - Open the cover (Fig. A, 1).
  - Remove the enclosed accessories and the brochures from the aquarium.
  - Store the accessories and the brochures in a secure location.
  - Close the cover.
  - Tilt the packaging box slightly.
  - Grip the aquarium by the lower frame.
  - Carefully lift it out of the packaging.
  - Place it down on a flat surface.

## Preparations

### **ATTENTION!**

Incorrect cleaning may damage the aquarium or poison the tank contents.

- Never use any hard, pointed or sharp objects for cleaning purposes.
- Use soft cloths or sponges.
- Use only clean water or special aquarium cleaning products for cleaning purposes. These are available from your stockist.
- Particularly the corners of the tank must be cleaned carefully to prevent damage to the glued joints of the glass walls.

- 
- To check the aquarium for leaks, fill it with water.
  - Fill the aquarium with clean water to cover the vertical face of the top frame.
  - Do not fill to the point that water flows over the top of the frame.
  - Leave the aquarium filled for 24 hours.
  - Check whether there are any leaks.
  - If the aquarium is leaking, empty it and exchange it at your retailer.
  - If it is not leaking, empty it and position it in its permanent installation location.

## Installation

### **ATTENTION!**

Damage to the aquarium and glass breakage due to improper transport.

- Empty the aquarium each time before it is transported.
  - Use a second person to help lift and transport the aquarium.
  - Lift the aquarium by the lower frame only.
-

**ATTENTION!**

Damage to the aquarium due to the selection of an unsuitable installation location.

- Make sure that the installation location has the necessary load-bearing capability. Permanent location must be strong enough for at least three times the estimated mass of the filled aquarium. Information on this can be obtained in the section entitled *Technical Data* from page 15
- Make sure that the installation location is flat, level and waterproof.

Earthed 220 V - 240 V ~ 50 Hz sockets for the electrical accessories must be located in the vicinity of the installation location.

**i** Further information on the installation location and tips for setting up an aquarium can be found in the enclosed Tetra brochure.

- Tilt the aquarium slightly.
- Grip it by the lower frame.
- Transport it to the intended permanent installation location.
- Place the aquarium down.

**Adjustment**

Once the aquarium has been prepared, it can be decorated according to your wishes. The type of decoration depends on the specific use. Decoration suggestions and tips can be found in the enclosed Tetra-brochure.

**Connecting and starting****⚠ DANGER**

Fatal injury due to electric shock.

- When installing electrical accessories, make sure that the cables are not damaged.
- Check the cables for cuts or notches.
- Do not operate the aquarium if cables are damaged.

**ATTENTION!**

Damage to the cover and flap hinges.

- Proceed carefully when removing the flaps.

To connect accessories with mains plugs, you must first remove the rear flap.

- Do this by opening the flap (Fig. A, 5) to an angle of 45°.
- Lift the flap carefully.
- Remove the flap.
- Keep the flap in a safe place.
- Insert the mains plug into the cable guide.
- Make sure that the mains cables or hoses of any accessories are also routed through the corresponding cable guides (Fig. A, 7).

The guides are closed upon delivery.

- The caps can be broken out by hand or with a suitable pair of pliers.
- Insert the cable into the guide.
- To reinsert the flap, first hook in just one hinge.
- Then latch the opposite hinge into place.
- Close the cover.
- Insert the mains plug for the light into a suitable socket.
- Connect any accessories likewise to the power supply.
- To switch on the day-light, set the light switch (Fig. A, 4) to position I.
- To switch on the night-light, set the light switch (Fig. A, 4) to position II.

**i** Only insert your fish once the aquarium has undergone an appropriate run-in phase. Information on this can be found in the enclosed brochure.

## Cleaning

### DANGER

Fatal injury due to electric shock.

- Disconnect all electrical devices from the mains power supply before cleaning the aquarium.
- Never reach into the water when electrical devices are connected to the mains power supply.

### **ATTENTION!**

Damage to the aquarium due to improper cleaning.


- Do not use hard, pointed or sharp objects.
- Clean the aquarium using a soft cloth or sponge.

### **ATTENTION!**

Contamination of the aquarium due to incorrect cleaning products.

- Do not use cleaning agents or soap for cleaning.
- Use only clean water or special cleaning products for aquaria.

- Disconnect all electrical devices from the mains power supply.
- Clean the aquarium.
- Make sure that the adhesive sealants in the corners are not damaged.

-  Further instructions on cleaning and caring for your aquarium can be found in the enclosed Tetra-brochure and on the internet at [www.tetra.net](http://www.tetra.net).

## Maintenance

### DANGER

Fatal injury due to electric shock.

- Disconnect all electrical devices from the mains power supply before maintaining the aquarium.

### DANGER

Fatal injury due to electric shock as a result of missing or defective protection devices on the aquarium illumination.

- Make sure that the sealing rings are correctly inserted into the threaded couplings (Fig. D).
- Never use the aquarium without sealing rings in the threaded couplings.
- Immediately exchange defective sealing rings. You can order spare parts on the internet at [www.tetra.net](http://www.tetra.net).

### CAUTION


Shards of glass can cause cuts.

- Ensure that you do not break the LED light strip.
- If the LED light strip breaks, remove the shards of glass carefully.
- Insert the LED light strip carefully.

### **ATTENTION!**

The LED light strip may be damaged if too much force is used to insert it.

- Insert the LED light strip carefully.

-  The power cable cannot be replaced. If the power cable becomes damaged, you must replace the cover. Please contact your local stockist or the Tetra Technik Service Center. The contact information is in the section entitled *Manufacturer's address* starting on page 15.

- To replace the LED light strip, pull out the mains plug of the light.
- Fully open the cover.
- Fully undo the screw caps of the lampholders.
- Move the screw caps away from the lampholders by a few centimetres.
- Lift the two ends of the LED light strip carefully one at a time out of the lampholder.
- Push the screw caps carefully from the LED light strip.
- Take care not to lose the seal rings of the screw caps.
- Dispose of the LED light strip in an environment-friendly manner.
- Push the screw caps onto the new LED light strip such that their thread points outwards.
- Make sure that the seal rings are correctly seated in the screw caps (Fig. D).
- Insert the two ends of the LED light strip one at a time with slight pressure into the lampholders (Fig. B, 1).
- Push the screw caps onto the thread of the lampholders (Fig. C, 1).
- Screw the screw caps securely onto the lampholders (Fig. C, 2). Take care not to skew the thread.

## Technical support

Please contact your local stockist or the Tetra Technik Service Center in the event of faults. The contact information is in the section entitled *Manufacturer's address* starting on page 15.

## Storage

- Disconnect the illumination and all accessories from the mains power supply.
- Remove all accessories.
- Empty the aquarium.
- Store the aquarium in a dry room.

## Disposal

There are national and regional laws on the environmentally-friendly disposal of electronic modules, recyclable materials and other components.

- Please contact your local authority for the relevant information on disposal.
- Please comply with the legal requirements when disposing of the components.



## Technical data

AquaArt LED	20	30	60
Volume	20 l	30 l	60 l
Net weight	5 kg	6 kg	11.5 kg
Gross weight	24.5 kg	33.5 kg	65 kg
Light	AL 4.8 W LED	AL 4.8 W LED	AL 9.6 W LED
Dimensions in cm	L: 39.5 W: 28 H: 33	L: 39.5 W: 28 H: 43	L: 61.5 W: 34 H: 43
Voltage Light	Input: DC 12 V/400 mA		Input: DC 12 V/ 800 mA

## Manufacturer's address

Tetra GmbH  
 Herrenteich 78  
 D-49324 Melle  
 Germany  
[www.tetra.net](http://www.tetra.net)

## Warranty

Our modern manufacturing techniques, high-quality components and rigorous quality control checks enable us to provide a three-year warranty on the adhesive glass joints of the AquaArt LED aquarium and for the function of the light, starting from the date of purchase. Please keep your receipt. No claims may be made on the warranty in cases of improper use and tampering, nor does the warranty cover normal wear and tear of expendable parts.

In the event of complaints, please contact your local stockist or Tetra GmbH, Tetra Technik Service Center, Postfach 1580, D-49304 Melle, Germany.



# Français Traduction de la notice d'utilisation allemande d'origine

## Introduction

La présente notice d'utilisation décrit la mise en service, le nettoyage et l'entretien de l'aquarium AquaArt LED, appelé en abrégé l'aquarium. Veuillez lire entièrement la présente notice avant l'installation et la première utilisation en respectant notamment les consignes de sécurité !

Chaque utilisateur doit avoir lu et compris intégralement cette notice d'utilisation.

Toutes les opérations effectuées sur et avec cet aquarium doivent impérativement être effectuées conformément à la notice d'utilisation.

La garantie s'annule en cas de dommages dus au non-respect des instructions figurant dans cette notice. Le fabricant décline toute responsabilité pour tous dommages consécutifs.

Cette notice d'utilisation fait partie de l'aquarium. Conservez toujours cette notice à proximité de l'aquarium et remettez-la à toute personne à qui vous vendez ou donnez l'aquarium.

## Table des matières

Caractéristiques de présentation de cette notice d'utilisation.....	18
Avertissements et remarques.....	18
Déballage.....	20
Préparation.....	20
Installation.....	20
Aménagement.....	21
Branchement et mise en service.....	21
Nettoyage.....	21
Entretien.....	22
Aide en cas de dérangement.....	23
Stockage.....	23
Élimination des déchets.....	23
Caractéristiques techniques.....	23
Adresse du fabricant.....	23
Garantie.....	24

## Légende des illustrations

No.	Description
1	Couvercle
2	Volet avant, permettant par ex. de nourrir les poissons ou d'entretenir l'aquarium
3	Éclairage
4	Interrupteur d'éclairage I = lumière de jour II = lumière de nuit
5	Volet arrière permettant de nourrir les poissons ou d'accéder aux accessoires électriques placés dans l'aquarium
6	Cordon d'alimentation avec fiche européenne ou fiche spécifique d'un pays, par ex. UK-plug
7	Orifices de passage pour autres accessoires électriques ou tuyaux
8	Orifice de passage du cordon d'alimentation
9	Joints d'étanchéité de la rampe d'éclairage LED


## Caractéristiques de présentation de cette notice d'utilisation

Certains passages de cette notice d'utilisation sont signalés par des repères. Vous pouvez ainsi facilement reconnaître s'il s'agit :

de texte normal,

*de renvois,*

- d'énumérations ou
- des étapes d'une opération.

 Les indications précédées de ce symbole donnent des astuces supplémentaires.

## Avertissements et remarques

Cette notice d'utilisation comporte différentes catégories d'avertissements et de remarques :

### Avertissements

#### **DANGER**

Les indications précédées du mot DANGER signalent une situation dangereuse qui provoque de graves blessures ou entraîne la mort.

#### **PRUDENCE**

Les indications précédées du mot PRUDENCE signalent une situation entraînant des blessures légères ou moyennement graves.

### Remarques

#### **ATTENTION !**

Ces indications signalent une situation entraînant des dégâts matériels ou une pollution de l'environnement.

### Utilisation conforme

L'aquarium est uniquement destiné à une utilisation dans des espaces intérieurs. Il est uniquement destiné aux poissons ornementaux et aux petits animaux marins. La température de l'eau ne doit pas dépasser 35°C.

L'utilisation conforme suppose, entre autres, le respect de toutes les informations figurant dans cette notice d'utilisation, notamment le respect des consignes de sécurité et des instructions de nettoyage et d'entretien.

Toute autre utilisation ou toute utilisation dépassant ce cadre est considérée non conforme et risque d'entraîner des dégâts matériels, voire des blessures corporelles, et l'annulation de la garantie.

L'utilisation de l'aquarium n'est pas conforme notamment si :

- Si vous effectuez vous-même des transformations ou des réparations.
- Vous utilisez l'aquarium à l'extérieur.

La société Tetra GmbH ne pourra nullement être tenue responsable de dommages résultant d'une utilisation non conforme.

## Éviter les chocs électriques

- Dans les situations suivantes, assurez-vous que tous les appareils électriques utilisés avec l'aquarium sont débranchés :
  - avant de procéder à toute intervention dans l'eau
  - avant de changer l'eau
  - avant toute opération de nettoyage ou d'entretien.
- Ne laissez pas les enfants et les personnes nécessitant une surveillance toucher à l'aquarium. Ces personnes ne sont pas toujours aptes à évaluer correctement les éventuels dangers.
- Pour l'alimentation électrique, utilisez uniquement des prises de courant reliées à la terre de 220 V - 240 V ~ 50 Hz.
- Assurez-vous que votre réseau électrique est protégé par un disjoncteur différentiel tous-courants (disjoncteur FI).
- La prise mâle de secteur doit être aisément accessible pour que vous puissiez débrancher l'aquarium du secteur facilement et rapidement en cas d'urgence.
- Débranchez la prise mâle de secteur de la prise femelle en cas d'anomalies ou si vous n'utilisez pas l'aquarium pendant une période prolongée. Débranchez uniquement en tenant la prise mâle de secteur.

- Déroulez complètement le câble de secteur. Veillez à ne pas plier ni écraser le câble de secteur.
- Ne touchez pas le câble de secteur ni la prise mâle de secteur si vous avez les mains mouillées.
- N'utilisez pas l'aquarium si le câble de secteur ou l'éclairage est abîmé.

## Ne jamais réparer soi-même les composants électriques

- Les travaux d'électricité ne doivent être effectués que par le Tetra Technik Service Center ou par des électriciens professionnels qualifiés. Sinon, vous mettez votre vie et celle d'autrui en danger.

## Éviter les risques d'étouffement

- Ne laissez pas des enfants jouer avec les films d'emballage.

## Éviter les détériorations

- Ne transportez jamais l'aquarium lorsqu'il est plein.
- Nettoyez l'aquarium uniquement avec des chiffons doux ou une éponge.
- Pour le nettoyage, utilisez de l'eau claire ou un produit nettoyant spécial pour les aquariums.

## Installer l'appareil de manière sûre

- Posez l'aquarium sur une surface plane, stable et qui ne craint pas l'eau.
- L'emplacement doit pouvoir supporter un poids supérieur à celui de l'aquarium rempli. Vous trouverez des informations sur le poids de l'aquarium rempli dans le paragraphe *Caractéristiques techniques* à partir de la page 23.

## Déballage

### **ATTENTION !**

Risque de détérioration du couvercle de l'aquarium et de casse du verre si vous déballez incorrectement votre aquarium.

- Soulevez l'aquarium uniquement par le cadre du dessous.
- Pour soulever et transporter l'aquarium, faites-vous aider par une autre personne.

- Pour vérifier l'étanchéité de l'aquarium, remplissez-le d'eau à titre d'essai.
- Remplissez l'aquarium avec de l'eau propre jusqu'au rebord supérieur du cadre du haut.
- Ne remplissez pas l'aquarium au point que l'eau s'écoule de la partie supérieure du cadre supérieur.
- Laissez l'aquarium ainsi rempli pendant 24 heures.
- Vérifiez qu'il n'y a pas de point de fuite.
- Si l'aquarium n'est pas étanche, videz-le et échangez-le chez votre revendeur.
- S'il est étanche, videz-le et posez-le sur son emplacement définitif.

- Ouvrez l'emballage.
- Ouvrez le couvercle (illustr. A, 1).
- Retirez les accessoires fournis et les brochures qui sont dans l'aquarium.
- Conservez les accessoires et les brochures dans un lieu sûr.
- Fermez le couvercle.
- Inclinez légèrement le carton d'emballage.
- Prenez l'aquarium par le cadre du dessous.
- Retirez-le avec précaution de son emballage.
- Déposez-le sur une surface plane.

## Installation

### **ATTENTION !**

Risque de détérioration de l'aquarium et de casse du verre en cas de transport incorrect.

- Videz l'aquarium avant de le transporter.
- Pour soulever et transporter l'aquarium, faites-vous aider par une autre personne.
- Soulevez l'aquarium uniquement par le cadre du dessous.

## Préparation

### **ATTENTION !**

Détérioration de l'aquarium ou contamination du contenu de la cuve dues à un mauvais nettoyage.


- N'utilisez jamais d'objets durs, pointus ou coupants pour effectuer le nettoyage.
- Utilisez des chiffons doux ou des éponges.
- Pour le nettoyage, utilisez uniquement de l'eau claire ou un produit nettoyant spécial pour les aquariums, en vente chez votre distributeur.
- Nettoyez notamment les coins de la cuve avec précaution afin de pas endommager les raccords collés des parois de verre.

### **ATTENTION !**

Risque de détérioration de l'aquarium si son emplacement définitif est mal choisi.

- Assurez-vous que l'emplacement est résistant à la charge. L'emplacement doit pouvoir supporter trois fois le poids de l'aquarium rempli. Vous trouverez des informations à ce sujet dans le paragraphe *Caractéristiques techniques* à partir de la page 23.
- Assurez-vous que l'emplacement est plan, horizontal et ne craint pas l'eau.

A proximité de l'emplacement, il faut des prises de courant reliées à la terre de 220 V - 240 V ~ 50 Hz pour les appareils électriques.

-  Vous trouverez de plus amples informations sur l'emplacement et des astuces pour la mise en place d'un aquarium dans la brochure Tetra ci-jointe.
- Inclinez légèrement l'aquarium.
- Prenez l'aquarium par le cadre du dessous.
- Transportez l'aquarium jusqu'à son emplacement définitif.
- Déposez l'aquarium.

## Aménagement

Lorsque vous avez préparé l'aquarium, vous pouvez l'arranger comme vous le souhaitez. Le type d'arrangement est spécifique à l'utilisation faite de l'aquarium. Vous trouverez des suggestions et des astuces dans la brochure Tetra ci-jointe.

## Branchement et mise en service

### DANGER

Danger de mort par électrocution.

- Lorsque vous installez les appareils électriques, assurez-vous que les câbles ne sont pas abîmés.
- Vérifiez que les câbles ne sont pas coupés ni entaillés.
- Ne mettez pas l'aquarium en service si des câbles sont abîmés.

### **ATTENTION !**

Détérioration des charnières de couvercle et des volets.

- Procédez avec précaution lors du démontage des volets.


Pour brancher des accessoires munis de fiches de secteur, vous devez d'abord démonter le volet arrière.

- Pour cela, ouvrez le volet (illustr. A, 5) à un angle de 45°.
- Soulevez le volet avec précaution.
- Retirez le volet.

- Conservez le volet dans un endroit sûr.
- Introduisez le cordon d'alimentation dans l'orifice de passage prévu pour le câble.
- Veillez à ce que les cordons d'alimentation ou tuyaux d'accessoires passent eux aussi par les orifices de passage correspondants (illustr. A, 7).

À l'état de livraison, les orifices de passage sont obturés.

- Détachez les caches avec précaution, à la main ou à l'aide d'une pince appropriée.
- Introduisez le fil dans l'orifice de passage.
- Pour remettre le volet en place, accrochez d'abord une charnière.
- Enclenchez ensuite la charnière située du côté opposé.
- Fermez le couvercle.
- Branchez la fiche de secteur de l'éclairage dans une prise appropriée.
- Branchez aussi les accessoires éventuels sur le secteur.
- Pour allumer la lumière de jour, positionnez l'interrupteur d'éclairage (illustr. A, 4) sur I.
- Pour allumer la lumière de nuit, positionnez l'interrupteur d'éclairage (illustr. A, 4) sur II.

-  Avant d'introduire vos premiers poissons, respectez une petite période raisonnable de mise en route de l'aquarium. Vous trouverez des explications à ce sujet dans la brochure ci-jointe.

## Nettoyage

### DANGER

Danger de mort par électrocution.

- Débranchez tous les appareils électriques du secteur avant de nettoyer l'aquarium.
- N'intervenez jamais dans l'eau lorsque les appareils électriques sont reliés au secteur.

## **ATTENTION !**

Risque de détérioration de l'aquarium en cas de nettoyage incorrect.


- N'utilisez pas d'objets durs, pointus ou coupants.
- Nettoyez l'aquarium avec un chiffon doux ou une éponge.

## **ATTENTION !**

Risque de contamination de l'aquarium s'il est nettoyé avec des produits nettoyants inadaptés.

- Pour nettoyer, n'utilisez pas de produits nettoyants ordinaires, ni de savons ordinaires.
- Utilisez de l'eau claire ou un produit nettoyant spécial pour les aquariums.

- Débranchez les appareils électriques du secteur.
- Videz l'aquarium.
- Nettoyez l'aquarium.
- Assurez-vous que les joints dans les angles ne sont pas abîmés.

 Vous trouverez de plus amples informations sur le nettoyage et l'entretien de votre aquarium dans la brochure Tetra ci-jointe et sur Internet à l'adresse [www.tetra.net](http://www.tetra.net).

## **Entretien**

### **DANGER**

Danger de mort par électrocution.

- Débranchez tous les appareils électriques du secteur avant de procéder à l'entretien de l'aquarium.

### **DANGER**

Danger de mort par électrocution si les dispositifs de protection de l'éclairage de l'aquarium sont défectueux ou manquants.

- Assurez-vous que les joints d'étanchéité dans les bouchons à vis sont correctement en place (illustr. D).
- N'utilisez jamais l'aquarium sans les joints d'étanchéité dans les bouchons à vis.
- Remplacez immédiatement les joints d'étanchéité défectueux. Vous pouvez commander des pièces de rechange sur Internet à l'adresse [www.tetra.net](http://www.tetra.net).

### **PRUDENCE**


Coupures dues aux éclats de verre.

- Faites attention à ne pas casser la rampe d'éclairage LED.
- En cas de bris de la rampe d'éclairage LED, enlevez soigneusement les débris de verre.
- Mettez la rampe d'éclairage LED en place avec précaution.

## **ATTENTION !**

Détérioration de la rampe d'éclairage LED par un effort excessif lors de la mise en place.

- Mettez la rampe d'éclairage LED en place avec précaution.

 Le cordon d'alimentation ne peut pas être remplacé. Si le cordon d'alimentation est endommagé, il faut remplacer le couvercle. Veuillez vous adresser à votre revendeur ou au Tetra Technik Service Center. Vous trouverez les coordonnées de contact au chapitre *Adresse du fabricant*, à partir de la page 23.

- Pour remplacer la rampe d'éclairage LED, débranchez la fiche de secteur de l'éclairage.
- Ouvrez entièrement le couvercle.
- Dévissez complètement les bouchons vissés des douilles.
- Faites coulisser les bouchons à vis de quelques centimètres pour les éloigner des douilles.

- Soulevez la rampe d'éclairage LED avec précaution pour faire sortir les deux extrémités des douilles, l'une après l'autre.
- Faites coulisser les bouchons à vis doucement pour les retirer de la rampe d'éclairage LED.
- Veillez à ne pas perdre les joints d'étanchéité des bouchons à vis.
- Éliminez la rampe d'éclairage LED de manière respectueuse de l'environnement.
- Enfillez les bouchons à vis sur la nouvelle rampe d'éclairage LED de manière à ce que ses filetages soient tournés vers l'extérieur.
- Veillez à ce que les joints d'étanchéité soient bien enfoncés dans les bouchons vissés (illustr. D).
- Insérez les deux extrémités de la rampe d'éclairage LED l'une après l'autre dans les douilles en appuyant légèrement (illustr. B, 1).
- Poussez les bouchons à vis sur les filetages des douilles (illustr. C, 1).
- Serrez les bouchons à vis à fond sur les douilles (illustr. C, 2). Assurez-vous que les filetages ne se coincent pas.

## Aide en cas de dérangement

En cas de dérangement, veuillez vous adresser à votre revendeur ou au Tetra Technik Service Center. Vous trouverez les coordonnées de contact au chapitre *Adresse du fabricant*, à partir de la page 23.

## Stockage

- Débranchez l'éclairage et tous les appareils de l'alimentation du secteur.
- Démontez tous les appareils.
- Videz l'aquarium.
- Rangez l'aquarium dans un local sec.

## Élimination des déchets

L'élimination respectueuse de l'environnement des composants électroniques, des matériaux recyclables et autres composants des appareils est réglementée par des lois nationales et régionales.

- Renseignez-vous auprès de votre mairie pour obtenir des renseignements précis sur l'élimination des déchets.
- Jetez tous les composants conformément à la législation.



## Caractéristiques techniques

AquaArt LED	20	30	60
Volume	20 l	30 l	60 l
Poids à vide	5 kg	6 kg	11,5 kg
Poids plein	24,5 kg	33,5 kg	65 kg
Éclairage	AL 4,8 W LED	AL 4,8 W LED	AL 9,6 W LED
Dimensions en cm	L : 39,5 l : 28 H : 33	L : 39,5 l : 28 H : 43	L : 61,5 l : 34 H : 43
Tension Éclairage	Entrée : DC 12 V/400 mA		Entrée : DC 12 V/ 800 mA

## Adresse du fabricant

Tetra GmbH  
 Herrenteich 78  
 D-49324 Melle  
 Allemagne  
[www.tetra.net](http://www.tetra.net)

## Garantie

Grâce à des techniques de fabrication modernes, à des composants de qualité supérieure et à un contrôle de qualité très sévère, nous accordons trois ans de garantie à compter de la date d'achat sur le collage du verre de l'aquarium AquaArt LED et sur le fonctionnement de l'éclairage. Veuillez conserver le ticket de caisse. La garantie ne jouera pas en cas de traitement non conforme, d'usure normale des pièces d'usure ou de modification des éléments techniques de l'appareil.

En cas de réclamations, veuillez vous adresser à votre revendeur ou à la société Tetra GmbH, Tetra Service Center, Postfach 1580, D-49304 Melle, Allemagne.





# Nederlandse vertaling van de Duitse originele gebruiksaanwijzing

## Voorwoord

Deze gebruiksaanwijzing beschrijft de ingebruikname, de reiniging en het onderhoud van het AquaArt led-aquarium, hierna kort aquarium genoemd. Lees vóór het plaatsen en het eerste gebruik deze gebruiksaanwijzing volledig door en neem vooral de veiligheidsinstructies strikt in acht!

Iedere gebruiker moet deze gebruiksaanwijzing volledig gelezen en begrepen hebben.

Alle werkzaamheden aan en met dit aquarium mogen alleen worden uitgevoerd in de omvang die in deze gebruiksaanwijzing beschreven staat.

In geval van schade door negeren van de aanwijzingen komt de garantie te vervallen. De fabrikant is niet aansprakelijk voor vervolgschade.

Deze gebruiksaanwijzing is bestanddeel van het aquarium. Bewaar de gebruiksaanwijzing altijd in de buurt van het aquarium en geef ze door als u het aquarium verkoopt of anderszins aan derden doorgeeft.

## Inhoudsopgave

Vormgevingskenmerken in deze handleiding.....	26
Waarschuwingen en opmerkingen.....	26
Uitpakken.....	27
Vorbereiden.....	28
Plaatsen.....	28
Inrichten.....	28
Aansluiten en in gebruik nemen.....	29
Reinigen.....	29
Onderhouden.....	30
Storingen verhelpen.....	31
Opbergen.....	31
verwijdering.....	31
Technische gegevens.....	31
Adres fabrikant.....	31
Garantie.....	31

## Legenda

Nr.	Beschrijving
1	Deksel
2	Voorste klep bijv. voor het voeren van de vissen of het reinigen van het aquarium
3	Verlichting
4	Lichtschakelaar I = daglicht II = nachtlucht
5	Achterste klep voor het voeren van de vissen of de toegang tot het elektrische toebehoren
6	Netkabel met eurostekker of een landspecifieke stekker, bijv. UK-plug
7	Geleidingen voor aanvullend elektrisch toebehoren of voor slangen
8	Kabelgeleiding voor de netkabel
9	Afdichtringen van de led-lichtlijst


## Vormgevingskenmerken in deze handleiding

Verschiede elementen in de gebruiksaanwijzing zijn voorzien van vastgelegde vormgevingskenmerken. Zo kunt u eenvoudig vaststellen of het gaat om:

normale tekst,

*verwijzingen*,

- opsommingen of
- arbeidsstappen.

 Teksten met dit symbool bevatten aanvullende tips.

## Waarschuwingen en opmerkingen

In de gebruiksaanwijzing vindt u de volgende waarschuwings- en aanwijzingscategorieën:

## Waarschuwingen

### **GEVAAR**

Instructies met het woord **GEVAAR** waarschuwen voor een gevaarlijke situatie die de dood of zware verwondingen tot gevolg heeft.

### **VOORZICHTIG**

Instructies met het woord **VOORZICHTIG** waarschuwen voor een situatie die lichte of middelzware verwondingen tot gevolg heeft.

## Opmerkingen

### **OPGELET!**

Deze instructies waarschuwen voor een situatie die tot materiële of milieuschade leidt.

## Doelmatig gebruik

Het aquarium is uitsluitend goedgekeurd voor privégebruik in droge ruimten. Het is uitsluitend bedoeld voor het houden van siervissen en kleine zeedieren. De maximale watertemperatuur van 35 °C mag hierbij niet worden overschreden.

Het doelmatige gebruik omvat ook de inachtneming van alle informatie in deze handleiding, in het bijzonder de inachtneming van de veiligheidsinstructies en de inachtneming van de reinigings- en onderhoudsinstructies.

Ieder ander verderstrekkend gebruik geldt als ondoelmatig, kan materiële schade en zelfs persoonlijk letsel tot gevolg hebben en leidt tot vervallen van de garantieverlening.

Het gebruik van het aquarium is vooral ondoelmatig als:

- u eigenmachtig ombouw- reparatiewerkzaamheden aan het aquarium uitvoert
- u het aquarium buiten gesloten ruimten gebruikt.

De firma Tetra GmbH is niet aansprakelijk voor schade die ontstaat door ondoelmatig gebruik.

## Elektrische schokken vermijden

- Waarborg in de volgende situaties dat de stroomvoorziening naar alle in combinatie met het aquarium gebruikte elektrische apparaten onderbroken is:
  - voordat u in het water grijpt
  - voor iedere vervanging van het water
  - voor alle reinigings- en onderhoudswerkzaamheden.
- Laat kinderen en toezicht behoevende personen nooit zonder toezicht omgaan met het aquarium. Deze personen kunnen mogelijke gevaren niet altijd correct herkennen.
- Gebruik voor de stroomvoorziening alleen gearde 220 V - 240 V ~ 50 Hz contactdozen.
- Waarborg dat het stroomnet beveiligd is door middel van een voor alle stroomsoorten geschikte lekstroomschakelaar (FI-schakelaar).
- De netstekker moet vrij toegankelijk zijn, zodat het apparaat in geval van nood eenvoudig en snel van het stroomnet kan worden gescheiden.
- Trek in geval van storingen of als u het aquarium gedurende een langere periode niet gebruikt, de netstekker uit de contactdoos. Trek daarbij alleen aan de netstekker.
- Rol de netkabel volledig af. De netkabel mag niet worden geknikt of ingeklemd.
- Raak noch de netkabel noch de netstekker met vochtige handen aan.
- Gebruik het aquarium niet als de netkabel of de verlichting beschadigd is.

## Elektrische onderdelen nooit zelf repareren

- Werkzaamheden aan de elektrische onderdelen mogen alleen worden uitgevoerd door medewerkers van het Tetra Technik Service Center of door gekwalificeerde elektromonteurs. In het andere geval brengt u uzelf en anderen in gevaar.

## Gevaar voor verstikking vermijden

- Laat kinderen niet met de verpakkingsfolie spelen.

## Schade vermijden

- Transporteer het aquarium nooit als het gevuld is.
- Reinig het aquarium alleen met zachte doeken of sponzen.
- Gebruik voor het reinigen schoon water of een speciaal reinigingsmiddel voor aquariums.

## Het aquarium veilig plaatsen

- Plaats het aquarium op een vlakke, water vaste en stabiele ondergrond.
- Het draagvermogen van de ondergrond moet groter zijn dan het vulgewicht van het aquarium. Voor informatie over over vulgewicht verwijzen wij naar het hoofdstuk *Technische gegevens* vanaf pagina 31.

## Uitpakken

### **OPGELET!**

Schade aan het aquariumdeksel en gevaar voor glasbreuk door ondeskundig uitpakken.

- Til het aquarium alleen op aan het onderste frame.
- Draag en transporteer het aquarium met twee personen.

- 
- Open de verpakking.
  - Open het deksel (afb. 1).
  - Neem het bijgeleverde toebehoren en de brochures uit het aquarium.
  - Bewaar het toebehoren en de brochures goed.
  - Sluit het deksel.
  - Kantel de verpakkingsdoos iets.
  - Pak het aquarium alleen vast aan het onderste frame.
  - Til het aquarium voorzichtig uit de verpakking.
  - Plaats het vervolgens op een vlakke ondergrond.

## Vorbereiden

### OPGELET!

Schade aan het aquarium of vergiftiging van de inhoud van het aquarium door ondeskundige reiniging.

- Gebruik voor het reinigen nooit harde, puntige of scherpe voorwerpen.
- Gebruik zachte doeken of sponzen.
- Gebruik voor het reinigen alleen schoon water of een bij uw handelaar verkrijgbaar, speciaal reinigingsmiddel voor aquariums.
- Reinig vooral de hoeken van het aquarium voorzichtig, zodat de verlijmingen van de glaswanden niet worden beschadigd.

- Vul als test water in het aquarium om de dichtheid van het aquarium te testen.
- Vul het aquarium tot aan de bovenste rand van het bovenste frame met schoon water.
- Waarborg dat geen water over het bovenste frame loopt.
- Laat het aquarium 24 uur gevuld staan.
- Controleer of het aquarium ergens on dicht is.
- Als het aquarium lekt, leegt u het en ruilt het vervolgens om bij de handelaar.
- Als het aquarium dicht is, leegt u het en zet het op de gewenste plaats.

## Plaatsen

### OPGELET!

Schade aan het aquarium en gevaar voor glasbreuk door ondeskundig transport.

- Leeg het aquarium vóór ieder transport.
- Draag en transporteer het aquarium met twee personen.
- Til het aquarium alleen op aan het onderste frame.

### OPGELET!

Schade aan het aquarium door de keuze van een ongeschikte plaats.

- Controleer of de gewenste plaats over voldoende draagvermogen beschikt. Het draagvermogen moet voldoende zijn om het drieboudige gewicht van het gevulde aquarium te kunnen dragen. Informatie hierover vindt u in het hoofdstuk *Technische gegevens* vanaf pagina 31
- Controleer of de plaats voor het aquarium vlak, horizontaal en watervast is.

In de buurt van de montageplek moeten geaarde 220 V - 240 V ~ 50 Hz contactdozen voor het elektrische toebehoren voorhanden zijn.

**i** Voor meer informatie over de montageplek en tips voor de opbouw van een aquarium verwijzen wij naar de bijgeleverde Tetra-brochure.

- Kantel het aquarium een beetje.
- Pak het aquarium vast aan het onderste frame.
- Transporteer het naar de gewenste standplaats.
- Zet het aquarium neer.

## Inrichten

Als u het aquarium hebt voorbereid, kunt u het volgens uw wensen inrichten. De soort inrichting is toepassingsspecifiek. Voor ideeën en tips verwijzen wij naar de bijgeleverde Tetra-brochure.

## Aansluiten en in gebruik nemen

### GEVAAR

Levensgevaar door elektrische schokken.

- Controleer bij de montage van elektrisch toebehoren dat geen leidingen worden beschadigd.
- Controleer de leidingen op sneden en inkervingen.
- Neem het aquarium niet in gebruik als leidingen beschadigd zijn.

### **OPGELET!**

Schade aan de deksel- en klepscharnieren.

- Ga voorzichtig te werk bij de demontage van de kleppen.


U moet de achterste klep demonteren om de toebehoren met netstekers aan te kunnen sluiten.

- Open hiervoor de klep (afb. A, 5) tot een hoek van 45°.
- Til de klep voorzichtig op.
- Verwijder de klep.
- Bewaar de klep goed.
- Steek de netstekker in de kabelgeleiding.
- Waarborg dat de netkabel en de slangen van het toebehoren eveneens door de dienovereenkomstige kabelgeleiding worden gevoerd (afb. A, 7).

De geleidingen zijn bij de levering gesloten.

- Breek de afgesloten openingen met de hand of met een geschikte tang voorzichtig open.
- Plaats de leiding in de geleiding.
- Haak eerst een scharnier in om de klep weer te plaatsen.
- Klik vervolgens het tegenoverliggende scharnier vast.
- Sluit het deksel.
- Steek de netstekker van de verlichting in een geschikte contactdoos.

- Sluit ook eventueel toebehoren aan op de stroomvoorzorging.
- Schakel de lichtschakelaar (afb. A, 4) naar stand I om het daglicht in te schakelen.
- Schakel de lichtschakelaar (afb. A, 4) naar stand II om het nachtlicht in te schakelen.

-  Doe uw vissen pas in het aquarium na afloop van een redelijke inlooffase. Voor informatie hierover verwijzen wij naar de bijgeleverde brochure.

## Reinigen

### GEVAAR

Levensgevaar door elektrische schokken.

- Onderbreek de stroomtoevoer naar alle elektrische apparaten voordat u het aquarium reinigt.
- Grijp nooit in het water als de elektrische apparaten op het stroomnet zijn aangesloten.

### **OPGELET!**

Schade aan het aquarium door ondeskundige reiniging.

- Gebruik geen harde, spitse of scherpe voorwerpen.
- Reinig het aquarium alleen met een zachte doek of spons.

### **OPGELET!**

Contaminatie van het aquarium door verkeerde reinigingsmiddelen.

- Gebruik voor de reiniging géén reinigingsmiddelen of zeep.
- Gebruik schoon water of een speciaal reinigingsmiddel voor aquariums.

- Onderbreek de stroomtoevoer naar alle elektrische apparaten.
- Leeg het aquarium.
- Reinig het aquarium.
- Zorg ervoor dat de lijmverbindingen in de hoeken niet beschadigd raken.

**i** Voor meer informatie over de reiniging en het onderhoud van uw aquarium verwijzen wij naar de bijgeleverde Tetra-brochure en de website onder [www.tetra.net](http://www.tetra.net).

## Onderhouden

### **⚠ GEVAAR**

Levensgevaar door elektrische schokken.

- Onderbreek de stroomtoevoer naar alle elektrische apparaten voordat u met onderhoudswerkzaamheden aan het aquarium begint.

### **⚠ GEVAAR**

Levensgevaar door elektrische schokken als gevolg van ontbrekende of defecte veiligheidsvoorzieningen van de aquariumverlichting.

- Waarborg dat de afdichtringen in de schroefsluitingen correct geplaatst zijn (afb. D).
- Gebruik het aquarium nooit zonder afdichtringen in de schroefsluitingen.
- Vervang beschadigde afdichtringen onmiddellijk. U kunt reserveonderdelen in het internet bestellen onder [www.tetra.net](http://www.tetra.net).

### **⚠ VOORZICHTIG**

Snijwonden door glasscherven.

- Let op dat u de led-lichtlijst niet beschadigt.
- Als de led-lichtlijst breekt, verwijdert u de glasscherven voorzichtig.
- Plaats de led-lichtlijst voorzichtig terug.

## **OPGELET!**

Beschadiging van de led-lichtlijst door te hoge krachtsinspanning bij de plaatsing.

- Plaats de led-lichtlijst voorzichtig terug.

**i** De stroomkabel kan niet worden vervangen. Als de stroomkabel beschadigd is, moet u het deksel vervangen. Neem contact op met uw handelaar of met het Tetra Technik Service Center. Voor de contactinformatie verwijzen wij naar het hoofdstuk *Adres fabrikant* vanaf pagina 31.

- Trek de netstekker van de verlichting uit de contactdoos om de led-lichtlijst te kunnen vervangen.
- Open het deksel volledig.
- Draai de schroefsluitingen van de fitting volledig los.
- Schuif de schroefsluitingen een paar centimeter van de fittingen.
- Til de beide uiteinden van de led-lichtlijst achtereenvolgend voorzichtig uit de fitting.
- Schuif de schroefsluitingen voorzichtig van de led-lichtlijst.
- Waarborg dat u de afdichtringen van de schroefsluitingen niet verliest.
- Voer de led-lichtlijst af op milieuvriendelijke wijze.
- Schuif de schroefsluitingen zodanig op de nieuwe led-lichtlijst dat de schroefdraden naar buiten wijzen.
- Waarborg dat de afdichtringen correct in de schroefsluitingen geplaatst zijn (afb. D).
- Plaats de beide uiteinden van de led-lichtlijst achter elkaar met lichte druk in de fittingen (afb. B, 1).
- Schuif de schroefsluitingen op de schroefdraden van de fittingen (afb. C, 1).
- Schroef de schroefsluitingen vast op de fittingen (afb. C, 2). Let op dat schroefdraden niet blokkeren.

## Storingen verhelpen

Neem in geval van storingen contact op met uw handelaar of met het Tetra Technik Service Center. Voor de contactinformatie verwijzen wij naar het hoofdstuk *Adres fabrikant* vanaf pagina 31.

## Opbergen

- Onderbreek de stroomtoevoer naar de verlichting en al het toebehoren.
- Demonteer al het toebehoren.
- Leeg het aquarium.
- Bewaar het aquarium alléén in een droge ruimte.

## verwijdering

De milieuvriendelijke afvoer van elektronische modules, recyclebare materialen en andere aquariumonderdelen wordt geregeld door nationale en regionale wetgeving.

- Neem contact op met uw plaatselijke overheid voor nauwkeurige informatie over de afvoer.
- Voer alle onderdelen af volgens de wettelijke bepalingen.



## Technische gegevens

AquaArt led	20	30	60
Volume	20 l	30 l	60 l
Leeggewicht	5 kg	6 kg	11,5 kg
Vulgewicht	24,5 kg	33,5 kg	65 kg
Verlichting	AL 4,8 W Led	AL 4,8 W Led	AL 9,6 W Led
Afmetingen in mm	L: 39,5 B: 28 H: 33	L: 39,5 B: 28 H: 43	L: 61,5 B: 34 H: 43
Spanning verlichting	input: DC 12 V/400 mA		input: DC 12 V/ 800 mA

## Adres fabrikant

Tetra GmbH  
 Herrenteich 78  
 D-49324 Melle  
 Duitsland  
[www.tetra.net](http://www.tetra.net)

## Garantie

Dankzij moderne productietechniek, hoogwaardige onderdelen en een uiterst strenge kwaliteitscontrole verlenen wij drie jaar garantie op de glasverlijming van het AquaArt led-aquarium en op de functie van de verlichting, geldig vanaf koopdatum. Bewaar a.u.b. de kassabon. Wij verlenen geen garantie in geval van ondeskundige bediening, voor slijtageonderdelen binnen het kader van de normale slijtage en bij ingrepen in de apparaattechniek.

In geval van het reclamaties kunt u contact opnemen met uw handelaar of met Tetra GmbH, Tetra Technik Service Center, Postfach 1580, D-49304 Melle, Duitsland.

# Traduzione delle Istruzioni per l'uso originali in tedesco

## Premessa

Le presenti Istruzioni per l'uso descrivono la messa in funzione, la pulizia e la manutenzione dell'Acquario AquaArt LED, denominato brevemente Acquario. Prima della collocazione e del primo impiego dell'Acquario, leggere completamente le presenti Istruzioni per l'uso e attenersi, in particolare, alle indicazioni per la sicurezza!

Tutti coloro che lo utilizzano devono aver letto per intero e aver compreso le presenti istruzioni per l'uso.

Tutte le attività legate al presente Acquario possono essere eseguite solo nella misura in cui sono descritte nelle presenti istruzioni per l'uso.

La garanzia decade per danni causati dall'inosservanza delle istruzioni per l'uso. Il produttore non si assume la responsabilità per i danni.

Le presenti istruzioni per l'uso sono parte integrante del prodotto. Conservarle sempre nelle vicinanze del prodotto e consegnarle inoltre quando il prodotto viene venduto o trasferito in altro modo.

## Indice del contenuto

Caratteristiche di redazione delle presenti istruzioni per l'uso.....	33
Avvertenze e indicazioni.....	33
Disimballaggio.....	35
Preparazione.....	35
Installazione.....	35
Allestimento.....	36
Collegamento e messa in funzione.....	36
Pulizia.....	36
Manutenzione.....	37
Rimozione dei guasti.....	38
Custodia dell'Acquario.....	38
Smaltimento.....	38
Dati tecnici.....	38
Indirizzo del produttore.....	38
Garanzia.....	39



## Legenda delle figure

N.	Descrizione
1	Coperchio
2	Portellino anteriore ad es. per dare da mangiare ai pesci oppure per la cura dell'Acquario
3	Illuminazione
4	Interruttore dell'illuminazione I = luce diurna II = luce notturna
5	Portellino posteriore per dare da mangiare ai pesci oppure per l'accesso agli accessori elettrici.
6	Cavo di rete con spina di tipo C (Euro-Stecker) oppure una spina specifica del Paese, ad es. UK-Plug
7	Guide per ulteriori accessori elettrici oppure per tubi flessibili
8	Traccia per il cavo di rete
9	Anelli di tenuta per il tubo a LED

## Caratteristiche di redazione delle presenti istruzioni per l'uso

Diversi elementi delle istruzioni per l'uso sono provvisti di caratteristiche di conformazione fisse. Ciò permette di appurare il tipo di testo:

testo normale,

*riferimenti,*

- elenchi o
- fasi procedurali.

**i** Le avvertenze contenenti questo segno riportano ulteriori suggerimenti.

## Avvertenze e indicazioni

Nelle presenti istruzioni per l'uso si trovano le seguenti categorie di indicazione e avvertenze:

### Avvertenze

#### **⚠ PERICOLO**

Le avvertenze contenenti la parola PERICOLO segnalano una situazione pericolosa che causa la morte o ferite gravi.

#### **⚠ PRUDENZA**

Le avvertenze contenenti la parola PRUDENZA segnalano una situazione che potrebbe causare ferite leggere o medie.

### Indicazioni

#### **ATTENZIONE!**

Queste avvertenze segnalano una situazione che comporta danni materiali e ambientali.

## Uso conforme alle prescrizioni

L'Acquario è destinato all'uso esclusivo in locali chiusi. Esso serve esclusivamente all'allevamento di pesci ornamentali e creature marine di piccole dimensioni. La temperatura dell'acqua non deve essere superiore a 35 gradi centigradi.

Per uso prescritto si intende anche l'osservanza di tutte le informazioni riportate dalle presenti istruzioni per l'uso, in particolare delle avvertenze di sicurezza e l'osservanza delle avvertenze per la pulizia e la manutenzione.

Qualsiasi altro utilizzo o utilizzo che esula tali istruzioni è considerato come non conforme e può causare danni materiali e danni alle persone nonché far decadere la garanzia.

In particolare l'utilizzo dell'Acquario non è conforme se:

- vengono eseguite modifiche o lavorazioni di riparazione in proprio
- se l'Acquario viene messo in funzione al di fuori di locali chiusi.

La Tetra GmbH non si assume alcuna responsabilità per danni causati da un suo utilizzo non appropriato.

## Evitare gli shock elettrici

- Assicurarsi nelle seguenti situazioni che i dispositivi elettrici utilizzati con l'Acquario non siano allacciati all'alimentazione:
  - prima di qualsiasi contatto con l'acqua
  - prima di ciascun ricambio dell'acqua
  - prima di qualsiasi operazione di pulizia e manutenzione.
- Non permettere a bambini e persone che devono essere controllate di maneggiare l'Acquario senza sorveglianza. Tali persone potrebbero giudicare i possibili pericoli in modo non appropriato.
- Utilizzare per l'alimentazione di corrente esclusivamente prese di corrente con messa a terra da 220 V - 240 V ~ 50 Hz.
- Fare in modo che la rete di alimentazione utilizzata sia messa in sicurezza da un interruttore automatico della corrente differenziata AC/DC sensibile (salvavita).
- La spina della corrente deve essere liberamente accessibile per poter disconnettere l'Acquario dalla corrente in modo semplice e rapido in caso di emergenza.
- Estrarre la spina della corrente dalla presa in caso di anomalie o se l'apparecchio non viene utilizzato per periodi prolungati. Estrarre solo la spina della corrente.

- Riavvolgere completamente il cavo di alimentazione. Non piegare o schiacciare il cavo di alimentazione.
- Non toccare il cavo di alimentazione o la spina della corrente con mani umide.
- Non utilizzare l'Acquario in presenza di danneggiamenti del cavo di alimentazione o dell'illuminazione.

## Non tentare mai di riparare i componenti elettrici da soli

- I lavori elettrici devono essere eseguiti solo dal Tetra Technik Service Center oppure da elettricisti qualificati. Altrimenti mettete in pericolo voi stessi e gli altri.

## Evitare il pericolo di soffocamento

- Non permettere ai bambini di giocare con gli involucri della confezione.

## Evitare i danneggiamenti

- Non trasportare mai l'Acquario quando esso è pieno d'acqua.
- Pulire l'Acquario esclusivamente con panni morbidi o spugne.
- Per la pulizia utilizzare acqua pulita o detergenti speciali per acquari.

## Collocare l'apparecchio in maniera sicura

- Posizionare l'Acquario su una superficie piana, resistente all'acqua e stabile.
- La portata della sede di posizionamento deve essere superiore a quella del peso dell'Acquario riempito. Le informazioni sul peso dell'Acquario riempito sono riportate nella sezione seguente *Dati tecnici* a partire da pagina 38.

## Disimballaggio

### **ATTENZIONE!**

Danneggiamento del coperchio dell'Acquario e rottura del vetro nel caso in cui esso viene estratto dalla confezione in modo non appropriato.

- Sollevare l'Acquario esclusivamente afferrando il telaio inferiore.
- Sollevare e far trasportare l'Acquario da due persone.

- Aprire la confezione.
- Aprire il coperchio (fig. A, 1).
- Prelevare gli accessori in dotazione e i manuali dall'Acquario.
- Conservare gli accessori e i manuali in luogo sicuro.
- Chiudere il coperchio.
- Inclinare leggermente il cartone di imballaggio.
- Afferrare il telaio inferiore dell'Acquario.
- Estrarre l'Acquario con cautela dalla confezione.
- Posizionarlo su una superficie piana.

## Preparazione

### **ATTENZIONE!**

Una pulizia inappropriata può danneggiare l'Acquario o avvelenare il contenuto della vaschetta.

- Per la pulizia non usare mai alcun oggetto duro, appuntito o affilato.
- Utilizzare panni morbidi o spugne.
- Per la pulizia usare solo acqua limpida oppure un detergente speciale per acquari, il quale è reperibile presso il proprio commerciante.
- Pulire con cautela, in particolare gli angoli della vaschetta, in maniera tale da non danneggiare l'incollatura delle pareti di vetro.

- Al fine di verificare la tenuta dell'Acquario, riempirlo per prova con dell'acqua.
- Riempire l'Acquario con acqua pulita fino al bordo superiore del telaio superiore.
- Fare in modo che l'acqua non trabocchi dal telaio superiore.
- Lasciare l'Acquario riempito per 24 ore.
- Verificare la presenza di punti non a tenuta.
- Se l'Acquario non è a tenuta, svuotarlo e rivolgersi al rivenditore per la sua sostituzione.
- Se è a tenuta, svuotarlo e posizionarlo nella sede di posizionamento definitiva.

## Installazione

### **ATTENZIONE!**

Danneggiamento dell'Acquario e rottura del vetro nel caso in cui esso viene trasportato in modo non appropriato.

- Svuotare l'Acquario prima di qualsiasi trasporto.
- Sollevare e far trasportare l'Acquario da due persone.
- Sollevare l'Acquario esclusivamente afferrando il telaio inferiore.

### **ATTENZIONE!**

Danneggiamento dell'Acquario nel caso in cui lo si posizioni in una sede non appropriata.

- Fare in modo che la sede di posizionamento abbia la portata necessaria. La portata deve essere sufficiente per sopportare il triplo del peso dell'Acquario riempito. Per informazioni al riguardo andare alla sezione *Dati tecnici* a partire da pagina 38
- Fare in modo che la sede di posizionamento sia piana, orizzontale e resistente all'acqua.

Nelle vicinanze della sede di posizionamento devono esserci prese di corrente da 220 V - 240 V ~ 50 Hz per gli accessori elettrici.

**i** Per ulteriori informazioni sulla sede di posizionamento e per suggerimenti di montaggio dell'Acquario consultare il manuale Tetra in dotazione.

- Inclinare leggermente l'Acquario.
- Afferrarlo per il suo telaio inferiore.
- Trasportarlo fino alla sede di posizionamento definitiva.
- Posizionare l'Acquario.

## Allestimento

Dopo aver preparato l'Acquario, è possibile allestirlo in base alle proprie esigenze. Il tipo di allestimento dipende dal suo utilizzo. Per spunti e suggerimenti riguardo all'allestimento consultare il manuale Tetra in dotazione.

## Collegamento e messa in funzione

### **⚠ PERICOLO**

Pericolo mortale per folgorazione.

- Appurare al momento dell'applicazione degli accessori elettrici che i cavi non siano danneggiati.
- Verificare l'assenza di tagli o tacche.
- Non mettere in funzione l'Acquario se i cavi sono danneggiati.

### **ATTENZIONE!**

Danneggiamento delle cerniere del coperchio e dei portelli.

- Smontare con cautela i portelli.

Per collegare gli accessori con spina elettrica, si deve prima smontare il portellino posteriore

- Per questo scopo, aprire il portellino (Fig. A, 5) con un angolo di 45°.
- Sollevare il portellino delicatamente.
- Rimuovere il portellino.
- Custodire il portellino con cura.

- Inserire il cavo di rete nell'apposita traccia.
- Assicurarsi che i cavi di rete o i tubi flessibili degli accessori vengano condotti anche attraverso le corrispondenti guide (Fig. A, 7).

Nello stato di fornitura le guide sono chiuse.

- Staccare le chiusure, delicatamente, con le mani oppure con una pinza adeguata.
- Inserire il cavo nella guida.
- Per riapplicare il portellino, agganciare prima la cerniera.
- Infine fare scattare in posizione la cerniera contrapposta.
- Chiudere il coperchio.
- Inserire la spina elettrica dell'unità di illuminazione in una presa adatta.
- Collegare anche eventuali accessori con l'alimentazione di corrente.
- Per inserire la luce diurna, commutare l'interruttore dell'illuminazione (Fig. A, 4) nella posizione I.
- Per inserire la luce notturna invece commutare l'interruttore dell'illuminazione (Fig. A, 4) nella posizione II.

**i** Inserire i pesci solo dopo un periodo di rodaggio adeguato dell'Acquario. Per informazioni consultare il manuale in dotazione.

## Pulizia

### **⚠ PERICOLO**

Pericolo mortale per folgorazione.

- Staccare tutti gli apparecchi elettrici dalla corrente prima della pulizia dell'Acquario.
- Non venire mai a contatto con l'acqua se gli apparecchi elettrici sono connessi alla corrente.

**ATTENZIONE!**

Danneggiamento dell'acquario in caso di pulizia non appropriata.

- Non utilizzare oggetti duri, acuminati o taglienti.
- Pulire l'Acquario con un panno morbido o una spugna.

**ATTENZIONE!**

Contaminazione dell'Acquario a causa di detersivi sbagliati.

- Non utilizzare per la pulizia detersivi o saponi.
- Utilizzare acqua trasparente o detersivi speciali per acquari.

- Staccare gli apparecchi elettrici dalla corrente.
- Svuotare l'Acquario.
- Pulire l'Acquario.
- Fare in modo che le incollature non vengano danneggiate negli angoli.

- ⓘ Per ulteriori indicazioni riguardo alla pulizia e alla cura del vostro Acquario consultare il manuale Tetra in dotazione o visitare il sito Internet [www.tetraitalia.it](http://www.tetraitalia.it).

**Manutenzione****⚠ PERICOLO**

Pericolo mortale per folgorazione.

- Staccare tutti gli apparecchi elettrici dalla corrente prima della manutenzione dell'Acquario.

**⚠ PERICOLO**

Ferite mortali per elettrocuzione a causa di dispositivi di protezione mancanti o difettosi dell'illuminazione dell'Acquario.

- Fare in modo che gli anelli di tenuta siano inseriti correttamente nei raccordi filettati (fig. D).
- Non utilizzare mai l'Acquario senza gli anelli di tenuta nei raccordi filettati.
- Sostituire immediatamente gli anelli di tenuta difettosi. È possibile ordinare i ricambi all'indirizzo Internet [www.tetraitalia.it](http://www.tetraitalia.it).

**⚠ PRUDENZA**

Ferite da taglio a causa di frammenti di vetro.

- Fare attenzione a non rompere il tubo a LED.
- Se il tubo a LED si dovesse rompere, rimuovere accuratamente i frammenti di vetro.
- Applicare il tubo a LED delicatamente.

**ATTENZIONE!**

Danneggiamento del tubo a LED a causa di una forza eccessiva durante l'applicazione del tubo.

- Applicare il tubo a LED delicatamente.

- ⓘ Il cavo elettrico non può essere sostituito. Se il cavo elettrico è danneggiato, si deve sostituire il coperchio. Rivolgersi al proprio rivenditore oppure al Tetra Technik Service Center. Le informazioni concernenti il contatto sono riportate nella sezione *Indirizzo del produttore* a pagina 38.

- Per sostituire il tubo a LED, estrarre la spina elettrica dell'illuminazione.
- Aprire completamente il coperchio.
- Allentare completamente le chiusure a vite dei portalampada.
- Spostare le chiusure a vite alcuni centimetri dai portalampada.

- Sollevare entrambe le estremità del tubo a LED dai portalamпада, rispettivamente, una dopo l'altra, con cautela.
- Spingere le chiusure a vite, con cautela, fuori dal tubo a LED.
- Assicurarsi che gli anelli di tenuta delle chiusure a vite non vengano persi.
- Smaltire il tubo a LED conformemente alle disposizioni per la tutela dell'ambiente.
- Spingere quindi le chiusure a vite sul nuovo tubo a LED, in maniera tale che le filettature siano rivolte verso l'esterno.
- Assicurarsi che gli anelli di tenuta, nelle chiusure a vite, siano stati applicati correttamente (Fig. D).
- Mettere entrambe le estremità del tubo a LED nei portalamпада con una leggera pressione, rispettivamente, una dopo l'altra (Fig. B, 1).
- Spingere le chiusure a vite sulle filettature dei portalamпада (Fig. C, 1).
- Stringere saldamente le chiusure a vite nei portalamпада (Fig. C, 2). Assicurarsi che le chiusure a vite siano state avvitate correttamente.

## Smaltimento

Lo smaltimento ecocompatibile dei componenti elettronici, dei materiali riciclabili e di ulteriori parti dell'apparecchio è regolato dalle norme regionali e nazionali.

- Per informazioni più precise sullo smaltimento, rivolgersi agli enti locali competenti.
- Smaltire tutti i componenti conformemente alle modalità previste dalla legge.



## Dati tecnici

AquaArt LED	20	30	60
Volume	20 l	30 l	60 l
Peso a vuoto	5 kg	6 kg	11,5 kg
Peso riempito	24,5 kg	33,5 kg	65 kg
Illuminazione	AL 4,8 W LED	AL 4,8 W LED	AL 9,6 W LED
Dimensioni in cm	L: 39,5 B: 28 H: 33	L: 39,5 B: 28 H: 43	L: 61,5 B: 34 H: 43
Tensione illuminazione	Ingresso: DC 12 V/400 mA		Ingresso: DC 12 V/ 800 mA

## Rimozione dei guasti

In caso di anomalie rivolgersi al proprio rivenditore oppure al Tetra Technik Service Center. Le informazioni concernenti il contatto sono riportate nella sezione *Indirizzo del produttore* a pagina 38.

## Custodia dell'Acquario

- Staccare l'illuminazione e tutti gli accessori dalla corrente.
- Smontare tutti gli accessori.
- Svuotare l'Acquario.
- Tenere l'Acquario a magazzino in un luogo asciutto.

## Indirizzo del produttore

Tetra GmbH  
Herrenteich 78  
D-49324 Melle  
Germania  
[www.tetra.net](http://www.tetra.net)

## Garanzia

Grazie alla moderna tecnologia di produzione, ai componenti di alta qualità e ai severi controlli di qualità, concediamo una garanzia di 3 anni per l'incollatura del vetro dell'Acquario AquaArt LED e per il funzionamento dell'illuminazione, a partire dalla data di acquisto. Si prega di conservare lo scontrino di acquisto. I diritti di garanzia vengono esclusi nel caso di un impiego inappropriato, per i componenti soggetti ad usura nel contesto della normale usura così come per gli interventi arbitrari nella tecnica dell'apparecchio.

In caso di reclami rivolgersi al proprio rivenditore oppure alla Tetra GmbH, Tetra Technik Service Center, Casella postale 1580, D-49304 Melle, Germania.

italia@tetra.net



# Traducción al español de las instrucciones de uso originales en alemán

## Introducción

Estas instrucciones de uso describen el modo de poner en servicio, limpiar y cuidar el acuario AquaArt LED, denominado de forma abreviada "acuario". ¡Lea completamente estas instrucciones antes de instalar y utilizar el acuario y respete sobre todo las indicaciones relativas a la seguridad!

Todos los usuarios deben haber leído y comprendido las instrucciones de uso completas.

Solo se puede realizar las actividades en el acuario, o con él mismo, del modo y manera descritos en las instrucciones de uso.

Los daños debidos a su incumplimiento anulan la garantía. El fabricante no asume ninguna responsabilidad por daños secundarios.

Las instrucciones de uso son parte integrante del producto. Consérvelas siempre cerca del producto y entréguelas junto con él en caso de venderlo o transferirlo de otros modos.

## Índice de contenidos

Tipos de textos en estas instrucciones de uso .....	41
Advertencias y avisos .....	41
Desembalaje .....	42
Preparación .....	43
Montaje.....	43
Ajuste .....	43
Conexión y puesta en funcionamiento .....	44
Limpieza .....	44
Mantenimiento .....	45
Ayuda en caso de fallos .....	45
Almacenamiento.....	46
Eliminación.....	46
Datos técnicos .....	46
Dirección del fabricante .....	46
Garantía .....	46



## Leyenda de figuras

N°	Descripción
1	Tapa
2	Tapa frontal p. ej. para alimentar a los peces o para el mantenimiento del acuario
3	Iluminación
4	Interruptor I = luz de día II = luz de noche
5	Tapa posterior para alimentar a los peces o para acceder a los elementos eléctricos del acuario
6	Cable de la red con enchufe europeo o enchufe específico del país, p. ej. plug UK
7	Guías para otros accesorios eléctricos o mangueras
8	Guía para el cable de la red
9	Anillos de obturación del tubo luminoso LED

## Tipos de textos en estas instrucciones de uso

Los distintos elementos de las instrucciones de uso tienen rasgos característicos determinados. Esto le permite reconocer fácilmente de tipo de texto de que se trata:

texto normal

*referencias*

- enumeraciones o
- pasos de una operación

Las indicaciones marcadas con este símbolo contienen consejos adicionales.

## Advertencias y avisos

En este manual puede encontrar las siguientes categorías de advertencias e indicaciones:

## Advertencias

### PELIGRO

Las indicaciones señaladas con la palabra PELIGRO advierten de situaciones peligrosas para la integridad física y la vida de las personas.

### PRECAUCIÓN

Las indicaciones señaladas con la palabra CUIDADO advierten de situaciones que pueden ser causa de lesiones leves o medias.

## Avisos

### *¡ATENCIÓN!*

Estas indicaciones advierten de situaciones que implican daños materiales o ecológicos.

## Uso correcto

El acuario ha sido diseñado para el uso exclusivamente en espacios cerrados. Sirve únicamente para el mantenimiento de peces decorativos y pequeños animales marinos. La temperatura máxima del agua no puede superar los 35°C.

Se entiende también por uso correcto el cumplimiento de toda la información de estas instrucciones, en particular de las indicaciones de seguridad y de las instrucciones de limpieza y mantenimiento.

Cualquier otro uso será considerado como inadecuado y puede ser causa de daños personales y materiales, anulando la garantía.

El uso del acuario no es correcto en particular cuando:

- el usuario realice cambios o reparaciones en el mismo de propia mano;
- cuando el usuario utilice el acuario fuera de espacios cerrados.

Tetra GmbH no asume ninguna responsabilidad por los daños causados por el uso incorrecto.

## Modo de evitar descargas eléctricas

- En las situaciones siguientes asegúrese siempre de que los aparatos eléctricos utilizados en el acuario estén desconectados de la red:
  - antes de tocar el agua
  - antes de cada cambio de agua
  - antes de efectuar la limpieza o el mantenimiento
- No deje manipular el acuario a niños y personas sujetas a vigilancia sin mantener su supervisión en todo momento. Esas personas no siempre pueden evaluar los posibles riesgos.
- Utilice para el suministro de electricidad únicamente tomas de 220 V - 240 V ~ 50 Hz con toma a tierra.
- Compruebe que su red eléctrica esté asegurada por un interruptor de corriente de defecto para corriente universal
- El enchufe tiene que estar fácilmente accesible para poder desconectar el acuario de la red fácil y rápidamente en caso de emergencia.
- Desconecte el acuario de la toma de corriente en caso de fallo y cuando no desee utilizar el aparato durante un largo periodo de tiempo. Agarre siempre el cable por el enchufe.
- Desenrolle el cable de alimentación completamente. No doble ni aplaste el cable de alimentación.
- No toque el cable de alimentación ni el enchufe con las manos húmedas.
- No utilice el acuario si el cable o la iluminación están defectuosos.

## No reparar nunca los componentes eléctricos por cuenta propia

- Los trabajos relacionados con la electricidad solo pueden ser ejecutados por el Tetra Technik Service Center o por técnicos electricistas cualificados. De lo contrario se pone usted en peligro y pone en peligro a los demás.

## Modo de evitar el peligro de asfixia

- No permita que los niños jueguen con el plástico del embalaje.

## Modo de evitar daños

- No transporte nunca el acuario si está lleno.
- Limpie el acuario sólo con paños suaves o esponjas.
- Utilice únicamente agua clara o limpiador especial para acuarios para realizar la limpieza.

## Instalación del aparato de forma segura

- Instale el acuario sobre una superficie sólida, horizontal y a prueba de agua.
- La capacidad de carga del lugar de instalación debe ser superior al peso total del acuario lleno. Encontrará la información sobre el peso lleno en el capítulo *Datos técnicos* a partir de la página 46.

## Desembalaje

### **¡ATENCIÓN!**

El desembalaje inadecuado puede dañar la tapa del acuario o romper el cristal.

- Levante el acuario sujetándolo siempre por el cuadro inferior.
- Levante y transporte el acuario siempre con una segunda persona.

- Abra el embalaje.
- Abra la tapa (fig. A, 1).
- Retire los accesorios y los folletos del interior del acuario.
- Conserve los accesorios y los folletos en un lugar seguro.
- Cierre la tapa.
- Incline un poco la caja del embalaje.
- Agarre el acuario por el cuadro inferior.
- Extráigalo de la caja con cuidado.
- Deposítelo sobre una superficie plana.

## Preparación

### ¡ATENCIÓN!

Una limpieza inadecuada puede dañar el acuario y envenenar el contenido.

- No utilice nunca objetos duros, en punta o afilados para efectuar la limpieza.
- Utilice paños suaves o esponjas.
- Utilice para limpiar únicamente agua clara o un producto especial para la limpieza de acuarios que puede adquirir en su comercio habitual.
- Realice la limpieza con precaución, sobre todo en las esquinas del recipiente, para no dañar los puntos de unión de las paredes de cristal.

- Para comprobar la hermeticidad del acuario llénelo de agua a modo de prueba.
- Llene el acuario hasta el borde del marco superior con agua limpia.
- Asegúrese de que no se sale el agua por encima del cuadro superior.
- Deje el acuario lleno durante 24 horas.
- Compruebe si hay alguna fuga.
- Si el acuario tiene alguna fuga, vacíelo y cámbielo en su comercio.
- Si no tiene fugas, vacíelo y colóquelo en su lugar de instalación definitivo.

## Montaje

### ¡ATENCIÓN!

El transporte inadecuado puede dañar el acuario o romper el cristal.

- Vacíe el acuario antes de transportarlo.
- Levante y transporte el acuario siempre con una segunda persona.
- Levante el acuario sujetándolo siempre por el cuadro inferior.

### ¡ATENCIÓN!

La elección de un lugar de instalación inadecuado puede causar desperfectos en el acuario.

- Asegúrese de que el lugar de instalación dispone de la capacidad de carga requerida. La capacidad de carga tiene que ser suficiente para soportar tres veces el peso del acuario lleno. Encontrará más información al respecto en el capítulo *Datos técnicos* a partir de la página 46.
- Asegúrese de que el lugar de instalación es plano, está nivelado y a prueba de agua.

Cerca del lugar de instalación debe disponerse de un enchufe de 220 V - 240 V ~ 50 Hz para los accesorios eléctricos.

**i** En el folleto adjunto de Tetra encontrará más información sobre el lugar de instalación, así como consejos sobre el montaje de un acuario.

- Incline ligeramente el acuario.
- Agárrelo por el cuadro inferior.
- Llévelo al lugar de instalación definitivo previsto.
- Deposite el acuario.

## Ajuste

Una vez que haya preparado el acuario puede equiparlo como desee. El tipo de equipamiento dependerá del uso específico. En el folleto adjunto de Tetra encontrará sugerencias y consejos para equipar su acuario.

## Conexión y puesta en funcionamiento

### PELIGRO

Lesiones mortales por descarga eléctrica.

- Al colocar los accesorios eléctricos compruebe que los cables no estén defectuosos.
- Compruebe si los cables presentan cortes o marcas.
- No ponga el acuario en funcionamiento si los cables están defectuosos.

### ***¡ATENCIÓN!***

Daños en las bisagras de la cubierta y las tapas abatibles.

- Desmonte las tapas abatibles con mucho cuidado.


Para conectar los accesorios con enchufes tiene que desmontar primero la tapa posterior.

- Para ello abra la tapa (fig. A, 5) hasta un ángulo de 45°.
- Levante la tapa con cuidado.
- Retire la tapa.
- Guarde la tapa en un lugar seguro.
- Pase el cable de la red por la guía.
- Asegúrese de que el cable de la red o las mangueras de los accesorios se encuentren también en las respectivas guías de cables (fig. A, 7).

Al recibo del acuario, las guías están cerradas.

- Rompa los cierres con la mano o con una tenaza adecuada con mucho cuidado.
- Coloque el cable en la guía.
- Para colocar de nuevo la tapa, enganche primero una bisagra.
- Y luego la bisagra opuesta.
- Cierre la tapa.
- Enchufe el cable para la iluminación en una toma apropiada.

- Conecte el resto de los eventuales accesorios a la red de corriente.
- Para encender la luz de día cambie el interruptor de la luz (fig. A, 4) a la posición I.
- Para encender la luz de noche cambie el interruptor de la luz (fig. A, 4) a la posición II.

-  Introduzca sus peces sólo después de una fase de adaptación apropiada. Infórmese al respecto en el folleto adjunto.

## Limpieza

### PELIGRO

Lesiones mortales por descarga eléctrica.

- Desenchufe todos los aparatos eléctricos de la red antes de limpiar el acuario.
- No toque nunca el agua cuando los aparatos eléctricos estén conectados a la red.

### ***¡ATENCIÓN!***

La limpieza inadecuada puede dañar el acuario.

- No utilice objetos duros, de punta o afilados.
- Limpie el acuario solo un paño suave o una esponja.

### ***¡ATENCIÓN!***

El uso de un producto de limpieza erróneo puede contaminar el acuario.

- No utilice ningún producto de limpieza o jabón para limpiar el acuario.
- Utilice únicamente agua clara o limpiador especial para acuarios.

- Desenchufe todos los aparatos eléctricos de la red eléctrica.
- Vacíe el acuario.
- Limpie el acuario.
- Asegúrese de que los cables no pueden sufrir ningún deterioro en las esquinas.

- i** Encontrará más información sobre la limpieza y el cuidado de su acuario en el folleto de Tetra adjunto y en la página de Internet [www.tetra.net](http://www.tetra.net).

## Mantenimiento

### **⚠ PELIGRO**

Lesiones mortales por descarga eléctrica.

- Desenchufe todos los aparatos eléctricos de la red antes de realizar el mantenimiento del acuario.

### **⚠ PELIGRO**

La falta de sistemas de protección para la iluminación del acuario, o un estado defectuoso de los mismos, puede causar lesiones mortales por descarga eléctrica.

- Asegúrese de que los anillos de obturación están correctamente colocados en los cierres roscados (fig. D).
- No utilice el acuario nunca sin los anillos de obturación en los cierres roscados.
- Cambie los anillos de obturación defectuosos de inmediato. Se puede realizar el pedido de recambios en [www.tetra.net](http://www.tetra.net).

### **⚠ PRECAUCIÓN**

Heridas por corte con cristales rotos.

- Asegúrese de que el tubo LED no se rompa.
- Si llegase a romperse el tubo LED, retire los cristales rotos con mucha precaución.
- Coloque el tubo LED con sumo cuidado.

### **¡ATENCIÓN!**

Daño en el tubo luminoso LED por aplicar demasiada fuerza al colocarlo.

- Coloque el tubo LED con sumo cuidado.

- i** El cable de la red no puede ser cambiado. Si el cable de la red está defectuoso hay que cambiar la tapa. Diríjase para ello a su distribuidor o a Tetra Technik Service Center. Encontrará los datos de contacto en el capítulo *Dirección del fabricante* a partir de la página 46.

- Para cambiar el tubo luminoso LED desenchufe la iluminación de la red.
- Abra la tapa completamente.
- Afloje completamente los cierres roscados de los portalámparas.
- Retire los cierres roscados de los portalámparas algunos centímetros.
- Extraiga los dos extremos del tubo luminoso LED del portalámparas levantándolos sucesivamente con cuidado.
- Retire los cierres roscados del tubo luminoso LED con cuidado.
- Asegúrese de que no se pierdan los anillos de obturación de los cierres roscados.
- Elimine el tubo luminoso LED de acuerdo con la normativa medioambiental.
- Coloque los cierres roscados en el nuevo tubo luminoso LED con las roscas hacia fuera.
- Asegúrese de que los anillos de obturación estén correctamente asentados en los cierres roscados (fig. D).
- Inserte los dos extremos del tubo luminoso LED sucesivamente en los portalámparas con una ligera presión (fig. B, 1).
- Deslice los cierres roscados sobre las roscas de los portalámparas (fig. C, 1).
- Apriete los cierres roscados firmemente en los portalámparas (fig. C, 2). Asegúrese de que las roscas no se bloqueen.

## Ayuda en caso de fallos

En caso de fallos, diríjase a su distribuidor o a Tetra Technik Service Center. Encontrará los datos de contacto en el capítulo *Dirección del fabricante* a partir de la página 46.

## Almacenamiento

- Desenchufe la iluminación y todos los accesorios de la red.
- Desmonte todos los accesorios.
- Vacíe el acuario.
- Guarde el acuario en un lugar seco.

## Eliminación

La eliminación ecológicamente correcta de los componentes electrónicos, materiales reutilizables y otras partes del equipo está regulada por la legislación nacional y regional.

- Consulte al organismo local competente para obtener información exacta sobre la eliminación.
- Elimine todos los componentes según las disposiciones legales.



## Datos técnicos

AquaArt LED	20	30	60
Volumen	20 l	30 l	60 l
Tara	5 kg	6 kg	11,5 kg
Peso lleno	24,5 kg	33,5 kg	65 kg
Iluminación	AL 4,8 W LED	AL 4,8 W LED	AL 9,6 W LED
Medidas en cm	L: 39,5 An: 28 Al: 33	L: 39,5 An: 28 Al: 43	L: 61,5 An: 34 Al: 43
Tensión iluminación	entrada: DC 12 V/400 mA		entrada: DC 12 V/ 800 mA

## Dirección del fabricante

Tetra GmbH  
Herrenteich 78  
D-49324 Melle  
Alemania  
[www.tetra.net](http://www.tetra.net)

## Garantía

Gracias a las modernas técnicas de producción, el uso de componentes de calidad y los estrictos controles de calidad otorgamos una garantía de tres años para la unión del cristal del acuario AquaArt LED, así como por el funcionamiento de la iluminación, a partir de la fecha de compra. Por favor, conserve el recibo de la compra. La garantía no cubre los desperfectos causados por un tratamiento inadecuado o por la manipulación de la técnica del aparato, así como tampoco el desgaste normal de las piezas de soporte.

En caso de reclamación, por favor, diríjase a su distribuidor o bien al servicio de atención al cliente de Tetra GmbH, Tetra Technik Service Center, Postfach 1580, D-49304 Melle, Alemania.

# Tradução portuguesa do manual de instruções original alemão

## Prefácio

Este manual de instruções descreve a colocação em funcionamento, limpeza e manutenção do aquário AquaArt LED, designado na sua forma breve apenas aquário. Antes de o instalar e utilizar pela primeira vez, leia este manual na íntegra e siga particularmente as indicações de segurança!

Todos os utilizadores têm de ler integralmente e compreender este manual de instruções.

Todas as actividades neste aquário e com este aquário só devem ser executadas conforme descrito no manual de instruções.

Os danos provocados por qualquer tipo de incumprimento anulam a garantia. O fabricante não se responsabiliza por danos subsequentes.

Este manual de instruções é parte integrante do produto. Guarde-o sempre próximo do produto e entregue-o em caso de venda ou outro tipo de cedência do produto.

## Índice

Símbolos utilizados neste manual de instruções.....	48
Indicações de aviso e outras indicações .....	48
Desembalamento .....	49
Preparação .....	50
Instalação.....	50
Decoração .....	51
Ligação e colocação em funcionamento .....	51
Limpeza .....	51
Manutenção .....	52
Ajuda em caso de avarias.....	53
Armazenamento .....	53
Eliminação.....	53
Dados técnicos.....	53
Endereço do fabricante.....	53
Garantia.....	53

## Legendas das figuras

N.º	Descrição
1	Tampa
2	Porta de acesso dianteira para p. ex. a alimentação dos peixes ou para a conservação do aquário
3	Iluminação
4	Interruptor da luz I = luz diurna II = luz noturna
5	Porta de acesso traseira para a alimentação dos peixes ou para o acesso aos acessórios elétricos do aquário
6	Cabo de alimentação com ficha europeia ou um conector específico do país, p. ex. ficha utilizada no Reino Unido
7	Guias para outros acessórios elétricos ou mangueiras
8	Guia de cabos para o cabo de alimentação
9	Anéis de vedação da barra de luz LED

## Símbolos utilizados neste manual de instruções

Vários elementos do manual de instruções são acompanhados de símbolos predefinidos. Desta forma pode identificar facilmente de que tipo de texto se trata:

texto normal,

*referência cruzada,*

- enumeração ou

- passos de procedimento.

**i** As indicações com estes símbolos contêm dicas adicionais.

## Indicações de aviso e outras indicações

Neste manual de instruções poderá encontrar as seguintes categorias de indicações de aviso e outras indicações:

### Indicações de aviso

#### **PERIGO**

As indicações com a palavra PERIGO alertam para uma situação de perigo que conduz à morte ou a ferimentos graves.

#### **CUIDADO**

As indicações com a palavra CUIDADO alertam para uma situação que conduz a ferimentos ligeiros ou de média gravidade.

### Instruções

#### **ATENÇÃO!**

Estas indicações alertam para uma situação que conduz a danos materiais ou ambientais.

### Utilização adequada

O aquário só está previsto para o uso em espaços fechados. Serve exclusivamente para o alojamento de peixes ornamentais e pequenos organismos marinhos. Para o efeito, a temperatura máxima da água não poderá ultrapassar os 35°C.

A utilização adequada implica também a observação de todas as informações contidas neste manual de instruções, especialmente no que se refere ao respeito pelas indicações de segurança e o cumprimento das indicações de limpeza e manutenção.

Qualquer outra utilização que não esteja conforme com o previsto é considerada inadequada, podendo conduzir a danos materiais e pessoais, bem como à extinção da garantia.



A utilização do aquário é particularmente inadequada caso:

- Proceda por si próprio a conversões ou trabalhos de reparação
- Coloque o aquário a funcionar fora de espaços fechados.

A Tetra GmbH não se responsabiliza por danos resultantes de uma utilização que não a prevista.

## Evitar choques eléctricos

- Nas seguintes situações, certifique-se de que todos os componentes eléctricos do aquário se encontram desligados da corrente:
  - antes de qualquer operação na água
  - antes de cada renovação da água
  - antes de qualquer trabalho de limpeza ou manutenção.
- Não permita que crianças ou pessoas com deficiência operem o aquário sem vigilância. Estas pessoas poderão não possuir a capacidade de calcular os eventuais perigos.
- Para a alimentação de corrente, utilize apenas tomadas de 220 V - 240 V ~ 50 Hz ligadas à terra.
- Certifique-se de que a corrente eléctrica se encontra protegida por um disjuntor diferencial (DDR - disjuntor diferencial residual) sensível a todas as correntes.
- A ficha eléctrica tem de poder ser acedida livremente, de forma a que, em caso de emergência, se possa desligar o aquário da corrente de modo fácil e rápido.
- Desligue a ficha da tomada em caso de avarias ou se o aparelho não for utilizado durante um longo período de tempo. Puxe apenas na zona da ficha.
- Desenrole totalmente o cabo de alimentação. Não dobre nem aperte o cabo de alimentação.
- Não toque no cabo de alimentação nem na ficha com as mãos húmidas.
- Não utilize o aquário se o cabo de alimentação ou a iluminação se encontrarem danificados.

## Nunca reparar os componentes eléctricos por si próprio

- Os trabalhos eléctricos devem ser realizados apenas pelo Tetra Technik Service Center ou por eletricitistas qualificados. De outro modo, coloca-se a si e aos outros em perigo.

## Evitar o perigo de asfíxia

- Não deixe as crianças brincar com as películas da embalagem.

## Evitar danos

- Nunca transporte o aquário quando este se encontrar cheio.
- Limpe o aquário apenas com panos macios ou esponjas.
- Para lavar, utilize água limpa ou um produto de limpeza especial para aquários.

## Instalar o aparelho com segurança

- Coloque o aquário sobre uma superfície plana, estável e à prova de água.
- A capacidade de carga do local de instalação tem de ser superior ao peso do aquário quando cheio. Pode consultar as informações relativas ao peso do aquário cheio na secção *Dados técnicos* a partir da página 53.

## Desembalamento

### **ATENÇÃO!**

Danos na tampa do aquário e quebra de vidros devido a um desembalamento inadequado.

- Levante o aquário apenas pelo caixilho inferior.
- Levante e transporte o aquário com a ajuda de uma segunda pessoa.

- Abra a embalagem.
- Abra a tampa (fig. A, 1).
- Retire os acessórios e brochuras fornecidos do aquário.
- Guarde os acessórios e as brochuras num local seguro.
- Feche a tampa.
- Incline um pouco a embalagem.
- Agarre o aquário pelo caixilho inferior.
- Levante-o cuidadosamente retirando-o da embalagem.
- Coloque-o sobre uma superfície plana.

## Preparação

### **ATENÇÃO!**

Danos no aquário ou envenenamento do conteúdo do recipiente do aquário devido a uma limpeza inadequada.

- Para a limpeza, nunca utilize objetos duros, pontiagudos ou afiados.
- Utilize panos macios ou esponjas.
- Para lavar, utilize apenas água limpa ou um produto de limpeza especial para aquários, que poderá adquirir junto do seu revendedor habitual.
- Limpe os cantos do recipiente do aquário com um cuidado especial, para que os cordões de silicone que unem as paredes de vidro não fiquem danificados.

- Para testar a estanqueidade do aquário, encha-o com água.
- Encha o aquário com água limpa até ao canto superior do caixilho superior.
- Certifique-se de que não sai água pelo caixilho superior.
- Mantenha o aquário cheio durante 24 horas.

- Verifique se existem fugas.
- Se o aquário apresentar fugas, esvazie-o e troque-o junto do seu revendedor habitual.
- Se não apresentar fugas, encha-o e coloque-o num local de instalação permanente.

## Instalação

### **ATENÇÃO!**

Danos no aquário e quebra de vidros devido a um transporte inadequado.

- Esvazie sempre o aquário antes de o transportar.
- Levante e transporte o aquário com a ajuda de uma segunda pessoa.
- Levante o aquário apenas pelo caixilho inferior.

### **ATENÇÃO!**

Danos no aquário devido à escolha de um local de instalação inadequado.

- Certifique-se de que o local de instalação possui a capacidade de carga suficiente. A capacidade de carga tem de ser suficiente para suportar o triplo do peso do aquário cheio. Pode consultar as informações a esse respeito na secção *Dados técnicos* a partir da página 53
- Certifique-se de que o local de instalação é plano, nivelado e à prova de água.

Junto ao local de instalação têm de existir tomadas de 220 V - 240 V ~ 50 Hz ligadas à terra para os acessórios eléctricos.

**i** Poderá encontrar mais informações sobre o local de instalação e dicas para a instalação de um aquário na brochura Tetra fornecida.

- Incline um pouco o aquário.
- Agarre-o pelo caixilho inferior.
- Transporte-o até ao local de instalação permanente escolhido.
- Pouse o aquário.

## Decoração

Depois de preparar o aquário, pode decorá-lo a seu gosto. O tipo de decoração depende do tipo de uso. A brochura Tetra fornecida apresenta-lhe algumas sugestões e dicas para a decoração.

## Ligação e colocação em funcionamento

### ⚠ PERIGO

Ferimentos mortais devido a choque eléctrico.

- Ao colocar os acessórios eléctricos, certifique-se de que os cabos não sofrem danos.
- Verifique se os cabos apresentam cortes ou entalhes.
- Não coloque o aquário em funcionamento se os cabos estiverem danificados.

### ATENÇÃO!

Danos nas abas da tampa e das portas de acesso.

- Tenha cuidado ao desmontar as portas de acesso.

Para ligar os acessórios com ficha eléctrica, terá de desmontar primeiro a porta de acesso traseira.

- Abra para isso a porta de acesso (fig. A, 5) até formar um ângulo de 45°.
- Levante a porta de acesso com cuidado.
- Remova a porta de acesso.
- Guarde a porta de acesso num local seguro.
- Insira o cabo de alimentação na guia de cabos.
- Certifique-se de que o cabo de alimentação ou as mangueiras dos acessórios também são inseridos nas respetivas guias (fig. A, 7).

As guias são fornecidas fechadas.

- Extraia cuidadosamente os fechos com a mão ou com um alicate adequado.
- Insira o cabo na guia.

- Para colocar novamente a porta de acesso, engate primeiro uma aba.
- Encaixe de seguida a aba do lado oposto.
- Feche a tampa.
- Insira a ficha eléctrica da iluminação numa tomada adequada.
- Ligue também à corrente os acessórios que possam eventualmente existir.
- Para ligar a luz diurna, ligue o interruptor da luz (fig. A, 4) na posição I.
- Para ligar a luz noturna, ligue o interruptor da luz (fig. A, 4) na posição II.

- ⓘ Introduza os peixes no aquário apenas depois de concluída uma fase de estabilização do aquário. Poderá encontrar informações a esse respeito nas brochuras fornecidas.

## Limpeza

### ⚠ PERIGO

Ferimentos mortais devido a choque eléctrico.

- Desligue todos os componentes eléctricos da corrente antes de limpar o aquário.
- Nunca toque na água se os componentes eléctricos estiverem ligados à corrente.

### ATENÇÃO!

Danos no aquário devido a uma limpeza inadequada.

- Não utilize objectos duros, pontiagudo ou afiados.
- Limpe o aquário com um pano macio ou uma esponja.

### ATENÇÃO!

Contaminação do aquário devido a um produto de limpeza impróprio.

- Para lavar, não utilize quaisquer produtos de limpeza ou sabão.
- Utilize água limpa ou um produto de limpeza especial para aquários.

- Desligue todos os componentes eléctricos da corrente.
- Esvazie o aquário.
- Limpe o aquário.
- Certifique-se de que os cordões de silicone não ficam danificados nos cantos.

**i** Pode encontrar mais indicações sobre a limpeza e conservação do seu aquário na brochura Tetra fornecida e na Internet em [www.tetra.net](http://www.tetra.net).

## Manutenção

### **!** PERIGO

Ferimentos mortais devido a choque eléctrico.

- Desligue todos os componentes eléctricos da corrente antes de proceder a trabalhos de manutenção no aquário.

### **!** PERIGO

Ferimentos mortais devido a choque eléctrico em consequência de erros ou defeitos dos dispositivos de segurança da iluminação do aquário.

- Certifique-se de que os anéis de vedação se encontram correctamente inseridos nas tampas roscadas (fig. D).
- Nunca utilize o aquário sem anéis de vedação nas tampas roscadas.
- Substitua imediatamente os anéis de vedação com defeito. Pode encomendar as peças de reposição na Internet, em [www.tetra.net](http://www.tetra.net).

### **!** CUIDADO

Cortes devido aos estilhaços de vidro.

- Certifique-se de que não quebra a barra de luz LED.
- Se a barra de luz LED quebrar, remova os estilhaços de vidro com cuidado.
- Insira a barra de luz LED com cuidado.

## **ATENÇÃO!**

Danos na barra de luz LED devido à utilização de força excessiva durante a colocação.

- Insira a barra de luz LED com cuidado.

**i** O cabo de alimentação não pode ser substituído. Se o cabo de alimentação estiver danificado, terá de substituir a tampa. Dirija-se ao seu revendedor habitual ou ao Tetra Technik Service Center. Pode consultar as informações de contacto na secção *Endereço do fabricante* a partir da página 53.

- Para substituir a barra de luz LED, desligue a ficha da iluminação.
- Abra totalmente a tampa.
- Desaperte por completo as tampas roscadas dos suportes.
- Afaste as tampas roscadas alguns centímetros dos suportes.
- Levante cuidadosamente as duas extremidades da barra de luz LED uma após a outra respetivamente para fora do suporte.
- Empurre cuidadosamente as tampas roscadas da barra de luz LED.
- Certifique-se de que os anéis de vedação das tampas roscadas não se perdem.
- Elimine a barra de luz LED de forma ecológica.
- Desloque as tampas roscadas sobre a nova barra de luz LED de modo a que as respetivas roscas apontem para fora.
- Certifique-se de que os anéis de vedação assentam corretamente nas tampas roscadas (fig. D).
- Insira as duas extremidades da barra de luz LED uma após a outra respetivamente nos suportes exercendo uma ligeira pressão (fig. B, 1).
- Desloque as tampas roscadas em direção à rosca dos suportes (fig. C, 1).
- Enrosque bem as tampas roscadas nos suportes (fig. C, 2). Certifique-se de que as roscas não ficam deformadas.

## Ajuda em caso de avarias

Em caso de avarias, dirija-se ao seu revendedor habitual ou ao Tetra Technik Service Center. Pode consultar as informações de contacto na secção *Endereço do fabricante* a partir da página 53.

## Armazenamento

- Desligue a iluminação e todos os acessórios da corrente.
- Desmonte todos os acessórios.
- Esvazie o aquário.
- Guarde o aquário num local seco.

## Eliminação

A eliminação adequada do ponto de vista ambiental de equipamento eletrónico, materiais reutilizáveis e outros componentes dos aparelhos é regulada pela legislação nacional e regional.

- Dirija-se às entidades locais responsáveis para obter informações precisas sobre a eliminação deste tipo de produtos.
- Elimine todos os componentes de acordo com as disposições previstas por lei.



## Dados técnicos

AquaArt LED	20	30	60
Volume	20 l	30 l	60 l
Peso aquário vazio	5 kg	6 kg	11,5 kg
Peso cheio	24,5 kg	33,5 kg	65 kg
Iluminação	AL 4,8 W LED	AL 4,8 W LED	AL 9,6 W LED
Dimensões em cm	C: 39,5 L: 28 A: 33	C: 39,5 L: 28 A: 43	C: 61,5 L: 34 A: 43
Tensão da iluminação	Entrada: DC 12 V/400 mA		Entrada: DC 12 V/ 800 mA

## Endereço do fabricante

Tetra GmbH  
Herrenteich 78  
D-49324 Melle  
Alemanha  
[www.tetra.net](http://www.tetra.net)

## Garantia

Graças às avançadas tecnologias de produção, aos componentes de elevada qualidade e ao rigoroso controlo de qualidade, é-nos possível conceder três anos de garantia para o aquário AquaArt LED no que respeita à colagem do vidro e ao funcionamento da iluminação, a contar da data de compra. Conserve o talão da caixa. A garantia não se aplica no caso de utilizações inadequadas, peças de desgaste no âmbito do desgaste normal, bem como no caso de intervenções no equipamento.

Em caso de reclamação, dirija-se ao seu revendedor habitual ou à Tetra GmbH, Tetra Technik Service Center, Postfach 1580, D-49304 Melle, Alemanha.

# Svensk översättning av den tyska original-bruksanvisningen

## Förord

Denna bruksanvisning beskriver drifttagning, rengöring och underhåll av AquaArt LED-akvariet, hädanefter kallat akvarium. Läs igenom hela denna bruksanvisning noggrant och följ särskilt säkerhetsanvisningarna innan akvariet ställs upp och används för första gången!

Alla användare måste ha läst hela bruksanvisningen och även förstått den.

Allt arbete vid och med det här akvariet får endast utföras på det sätt som har angetts i bruksanvisningen.

Om det uppstår skador genom att man inte har rättat sig efter bruksanvisningen så upphör garantin att gälla. Tillverkaren ansvarar inte för skador till följd av detta.

Den här bruksanvisningen är en beståndsdel av produkten. Förvara den alltid i närheten av produkten och överlämna den tillsammans med akvariet, om du säljer det eller ger det till någon annan.

## Innehåll

Utformningen av denna bruksanvisning.....	55
Varningsinformation och annan information .....	55
Packa upp.....	56
Förbereda .....	57
Ställa upp.....	57
Inreda .....	57
Ansluta och ta i drift.....	57
Rengöra.....	58
Underhålla.....	58
Hjälp vid störningar .....	59
Lagra .....	59
Avfallshantera.....	59
Tekniska data.....	60
Tillverkarens adress.....	60
Garanti .....	60

## Förklaring av bilderna

Nr.	Beskrivning
1	Lock
2	Främre lucka t ex för utfodring till fisk eller rengöring av akvariet
3	Belysning
4	Ljusbrytare I = dagsljus II = nattljus
5	Bakre lucka för utfodring till fisk eller att komma åt elektriska tillbehör i akvariet
6	Nätkabel med euro-stickpropp eller en landstypisk stickpropp, t ex UK plug
7	Öppningar för ytterligare eltillbehör eller slangar
8	Kabelöppning för nätkabel
9	Tättningsringar i LED-ljuslisten

## Utformningen av denna bruksanvisning

De olika delarna av bruksanvisningen har försetts med särskilda kännetecken. På så sätt är det lätt att märka, vad det rör sig om för sorts text:

normal text,

*hänvisningar,*

- uppräkningsrader eller
- arbetssteg.

 Informationer med det här tecknet innehåller extratips.

## Varningsinformation och annan information

I den här bruksanvisningen förekommer följande kategorier varningsinformation och annan information:

### Varningsinformation

#### **FARA**

Information med ordet FARA varnar för en farlig situation som leder till döden eller till allvarliga personskador.

#### **OBSERVERA**

Information med ordet OBSERVERA varnar för en situation, som leder till lätta eller medelsvåra personskador

### Annan information

#### ***OBS!***

Den här informationen varnar för en situation, som leder till materiella eller personskador.

### Ändamålsenlig användning

Akvariet får endast användas i stängda rum. Det är endast avsett för prydnadsfiskar och små vattendjur. En maximal vattentemperatur på 35 °C får inte överskridas.

Till en användning enligt föreskrift hör också att man beaktar alla informationerna i den här bruksanvisningen, i synnerhet att man rättar sig efter säkerhetsinformationerna och instruktionerna om hur man rengör och sköter akvariet.

Alla annan sorts användning eller användning som går utöver det ovan sagda strider mot föreskriften och kan leda till sak- eller personskador och leder till att garantin upphör att gälla.

Användningen av akvariet rättar sig inte efter föreskriften i synnerhet om

- Du själv bygger om akvariet eller själv genomför reparationer
- Du använder akvariet utomhus.

Tetra GmbH garanterar inte för skador, som uppstår om man har handlat i strid mot föreskriften.

## Undvik elektriska slag

- I följande situationer skall du säkerställa att alla elektriska apparater som används tillsammans med akvariet har kopplats från:
  - Innan du för in händerna i vattnet
  - Innan du byter ut vattnet
  - Innan du rengör eller sköter ditt akvarium
- Låt aldrig barn eller personer som måste stå under uppsikt hantera akvariet. De här personerna är inte korrekt medvetna om eventuella faror.
- Använd för elanslutning uteslutande jordade 220 V - 240 V ~ 50 Hz väggurtag.
- Säkerställ att ditt elnät är säkrat med en jordfelsbrytare (Fi-skyddsströmbrytare).
- Stickkontakten måste alltid vara fritt tillgänglig, så att man kan dra ut den snabbt vid ett eventuellt nödfall.
- Dra ut stickkontakten ur väggurtaget vid störningar eller om du inte använder akvariet under en längre tid. Drag alltid i stickkontakten och aldrig i kabeln.
- Rulla ut hela ledningen. Vik eller kläm inte fast ledningen.
- Ta aldrig på ledningen eller stickkontakten med fuktiga händer.
- Använd inte akvariet om ledningen eller belysningen uppvisar skador.

## Reparera aldrig elektriska komponenter på egen hand

- Elarbeten får endast utföras av Tetra Technik Service Center eller av kvalificerade elinstallatörer. I annat fall finns det risk för att du utsätter dig själv eller andra för fara.

## Undvik risk för kvävning

- Låt aldrig barn leka med förpackningsfolien.

## Undvik skador

- Transportera aldrig ett fyllt akvarium.
- Rengör akvariet endast med rena trasor eller svampar.
- Använd rent vatten eller ett specialrengöringsmedel för akvarier vid rengöring.

## Ställ akvariet på en säker plats

- Placera akvariet på en stabil yta som tål vatten.
- Underlaget måste kunna bära minst det fyllda akvariets vikt. Information om akvariets vikt när det påfyllt finns i avsnittet *Tekniska data* från sid 60.

## Packa upp

### ***OBS!***

Om akvariet packas upp felaktigt, kan det uppstå skador på locket, glaset kan gå sönder.

- Lyft akvariet endast vid den undre ramen.
- Två personer skall lyfta och transportera akvariet.

- 
- Öppna förpackningen.
  - Öppna locket (bild A, 1).
  - Ta ut tillbehöret och broschyrerna ur akvariet.
  - Förvara tillbehöret och broschyrerna på en säker plats.
  - Stäng locket.
  - Luta förpackningskartongen något åt sidan.
  - Håll fast akvariet i den undre ramen.
  - Lyft försiktigt upp akvariet ur förpackningen.
  - Placera akvariet på ett jämnt underlag.



## Förbereda

### **OBS!**

Akvariet kan ta skada eller akvariets innehåll förgiftas genom olämplig rengöring.

- Använd aldrig hårda, spetsiga eller vassa föremål vid rengöring.
- Använd mjuka trasor eller svampar.
- Använd endast rent vatten för rengöring eller specialrengöringsmedel för akvarier, som kan köpas hos återförsäljaren.
- Var försiktig med hörnen på behållaren vid rengöringen, för att inte skada limningen av glasväggarna.

- För att kontrollera om akvariet är tätt skall du försöksvis fylla det med vatten.
- Fyll akvariet med rent vatten upp till den övre kanten av den övre ramen.
- Säkerställ att det inte rinner ut något vatten över den övre ramen.
- Låt akvariet stå påfyllt under ett dygn.
- Kontrollera om det finns några otäta ställen.
- Om akvariet är otätt, skall du tömma det och byta ut det hos din återförsäljare.
- Om akvariet är tätt, skall du tömma det och placera det på det ställe, där det alltid skall stå.

## Ställa upp

### **OBS!**

Akvariet kan skadas och glaset kan gå sönder vid en felaktig transport.

- Töm alltid akvariet före transport.
- Två personer skall lyfta och transportera akvariet.
- Lyft akvariet endast vid den undre ramen.

### **OBS!**

Akvariet kan skadas om man väljer en felaktig uppställningsplats.

- Säkerställ att den plats där akvariet placeras har en tillräcklig bärkraft. Underlaget måste kunna bära tre gånger det fyllda akvariets vikt. Information om detta hittar du i avsnittet *Tekniska data* från sid 60
- Säkerställ att placeringsplatsen är jämn, vågrät och vattentålig.

I närheten av akvariets uppställningsplats måste det finnas jordade 220 V - 240 V ~ 50 Hz väggurtag för det elektriska tillbehöret.



Ytterligare informationer om hur och var akvariet skall placeras hittar du i den bifogade Tetra broschyren.

- Luta akvariet något åt sidan.
- Håll fast det i den undre ramen.
- Transportera det till den plats, där det ständigt skall stå.
- Placera akvariet där.

## Inreda

När du har förberett akvariet kan du inreda det enligt dina personliga önskemål. Hur det skall inredas beror på hur det skall användas. Du får inspiration och tips om inredningen i den bifogade Tetra broschyren.

## Ansluta och ta i drift



### **FARA**

Dödliga personskador genom elektriska stötar

- Säkerställ att ledningarna inte skadas när du placerar elektriskt tillbehör.
- Kontrollera att ledningarna inte uppvisar snitt eller skårar.
- Ta inte akvariet i drift om de finns skadade ledningar.

---

## **OBS!**

- Skador på lockets och klaffarnas gångjärn
- Var försiktig när du demonterar klaffarna.

Demontera den bakre luckan om tillbehörsdelar med stickproppar ska anslutas.

- Öppna luckan (bild A, 5) i 45° vinkel.
- Lyft försiktigt upp luckan.
- Ta bort luckan.
- Förvara luckan på en säker plats.
- Lägg nätkabeln i kabelöppningen.
- Kontrollera även att nätkablar eller slangar till tillbehörsdelar har lagts i avsedda kabelöppningar (bild A, 7).

Vid leverans är öppningarna förslutna.

- Bryt försiktigt loss täcklocken för hand eller med en lämplig tång.
- Lägg ledningen i öppningen.
- För att sätta in luckan på nytt, måste ett gångjärn först hakas in.
- Snäpp sedan in gångjärnet på andra sidan.
- Stäng locket.
- Anslut stickproppen för belysningen till ett lämpligt stickuttag.
- Anslut även andra tillbehör till strömförsörjningen.
- Ställ ljusbrytaren (bild A, 4) i läge I för att slå på dagsljus.
- Ställ ljusbrytaren (bild A, 4) i läge II för att slå på nattljus.

- i** Placera dina fiskar i akvariet först efter en lämplig startfas för akvariet. Informationer om detta hittar du i den bifogade broschyren.

---

## **Rengöra**

### **⚠ FARA**

Dödliga personskador genom elektriska stötar

- Koppla först från alla elektriska apparater innan du rengör akvariet.
- För aldrig in händerna i vattnet om de elektriska apparaterna är tillkopplade.

---

### **OBS!**

Akvariet kan skadas om det rengörs på ett felaktigt sätt

- Använd aldrig hårda, spetsiga eller skarpa föremål.
- Rengör akvariet med en mjuk trasa eller svamp.

---

### **OBS!**

Akvariet kan kontamineras av felaktiga rengöringsmedel

- Använd inte rengöringsmedel eller såpa vid rengöring.
- Använd rent vatten eller specialrengöringsmedel för akvarier.

- 
- Koppla från alla elektriska apparater.
  - Töm akvariet.
  - Rengör akvariet.
  - Säkerställ att klistret i hörnen inte har skadats.

- i** Fler informationer om hur du skall rengöra och sköta ditt akvarium hittar du i den bifogade Tetra broschyren samt på nätet på: [www.tetra.net](http://www.tetra.net).

---

## **Underhålla**

### **⚠ FARA**

Dödliga personskador genom elektriska stötar.

- Koppla från alla elektriska apparater innan du sköter ditt akvarium.
-

## **FARA**

Dödliga personskador genom elektriska stötar till följd av att akvariets belysning inte är utrustad med skyddsanordningar eller dessa är defekta.

- Säkerställ att packningsringarna i skruvslutstyckena sitter korrekt (bild D).
- Använd aldrig akvariet utan att det befinner sig packningsringar i skruvslutstyckena.
- Byt omedelbart ut defekta skruvslutstycken. Du kan beställa reservdelar på nätet på: [www.tetra.net](http://www.tetra.net).

## **OBS!**


Risk för skärskador av glasskärvor.

- Kontrollera att LED-ljuslisten inte bryts sönder.
- Om LED-ljuslisten har brutits sönder skall glasskärvorna tas om hand noggrant.
- Sätt försiktigt in LED-ljuslisten.

## **OBS!**

Risk för att LED-ljuslisten skadas om den utsätts för hög kraft vid monteringen.

- Sätt försiktigt in LED-ljuslisten.

 Strömkabeln kan inte bytas ut. Om strömkabeln har skadats skall locket bytas ut. Kontakta din återförsäljare eller Tetra Technik Service Center. Kontaktinformationen finns i avsnitt *Tillverkarens adress* fr o m sid 60.

- Dra ut stickproppen för belysningen om LED-ljuslisten ska bytas ut.
- Öppna locket helt.
- Lossa på skruvringarna vid fattningarna helt.
- Skjut skruvringarna ett par centimeter bort från fattningarna.
- Lyft försiktigt upp båda ändar av LED-ljuslisten ur fattningen efter varandra.
- Skjut försiktigt av skruvringarna från LED-ljuslisten.
- Kontrollera att tättningsringarna i skruvringarna inte tappas bort.

- Avfallshantera LED-ljuslisten enligt gällande miljöbestämmelser.
- Skjut skruvringarna på den nya LED-ljuslisten så att deras gängor pekar utåt.
- Kontrollera att tättningsringarna ligger rätt i skruvringarna (bild D).
- Sätt in de båda ändarna av LED-ljuslisten i fattningarna (bild B, 1) med svagt tryck efter varandra.
- Skjut skruvringarna på gängorna i fattningarna (bild C, 1).
- Skruva fast skruvringarna på fattningarna (bild C, 2). Kontrollera att gängorna inte sitter snett.

## **Hjälp vid störningar**

Om störningar uppstår, kontakta din återförsäljare eller Tetra Technik Service Center.

Kontaktinformationen finns i avsnitt *Tillverkarens adress* fr o m sid 60.

## **Lagra**

- Koppla från belysningen och alla tillbehörsdelar.
- Demontera alla tillbehörsdelar.
- Töm akvariet.
- Lagra akvariet på en torr plats.

## **Avfallshantera**

Miljövänlig avfallshantering av elektroniska komponenter, återvinningsbara material och andra tillbehör till utrustningar regleras i nationella och regionala lagar.

- Kontakta behörig kommunal myndighet om du behöver detaljerad information om avfallshantering.
- Avfallshantera alla beståndsdelar enligt lagstadgade bestämmelser.



## Tekniska data

AquaArt LED	20	30	60
Volym	20 l	30 l	60 l
Tomvikt	5 kg	6 kg	11,5 kg
Fylld vikt	24,5 kg	33,5 kg	65 kg
Belysning	AL 4,8 W LED	AL 4,8 W LED	AL 9,6 W LED
Mått i cm	L: 39,5 B: 28 H: 33	L: 39,5 B: 28 H: 43	L: 61,5 B: 34 H: 43
Spänning belysning	Input: DC 12 V/400 mA		Input: DC 12 V/ 800 mA

## Tillverkarens adress

Tetra GmbH  
 Herrenteich 78  
 D-49324 Melle  
 Tyskland  
[www.tetra.net](http://www.tetra.net)

## Garanti

Tack vare moderna tillverkningsmetoder, högvärdiga komponenter och mycket stränga kvalitetskontroller, ger vi tre års garanti på limningen av glasväggarna i AquaArt LED-akvariet samt på funktionen för belysningen, räknat från köpdatum. Förvara kvittot på en säker plats. Garantin gäller inte för skador som uppstått vid ej ändamålsenlig behandling, för slitdelar inom ramen av normalt slitage samt vid ingrepp i akvariets tekniska utrustning.

Vid reklamationer, vänligen kontakta din återförsäljare eller Tetra GmbH, Tetra Technik Service Center, Postfach 1580, D-49304 Melle, Tyskland.

# Dansk oversættelse af den tyske originale brugsanvisning

## Indledning

Denne brugsanvisning beskriver ibrugtagningen, rengøringen og vedligeholdelsen af AquaArt LED Aquarium, med en kort betegnelse akvariet. Læs denne brugsanvisning fuldstændigt før opstillingen og den første brug, og følg især sikkerhedshenvisningerne!

Alle brugere skal have læst og forstået denne brugsanvisning komplet.

Alle arbejder på og med dette akvarium må kun udføres, som de er beskrevet i brugsanvisningen.

Ved skader på grund af ignorering bortfalder garantien. Producenten overtager intet ansvar for følgeskader.

Denne brugsanvisning er bestanddel af produktet. Opbevar den altid i nærheden af produktet og giv den videre, hvis du sælger eller på anden måde giver akvariet videre.

## Indholdsfortegnelse

Udformningskendetegn i denne brugsanvisning .....	61
Advarselsinformationer og henvisninger .....	62
Udpakning .....	63
Forberedelse .....	63
Opstilling .....	63
Indretning .....	64
Tilslutning og ibrugtagning .....	64
Rengøring .....	65
Vedligeholdelse .....	65
Hjælp i tilfælde af fejl .....	66
Opbevaring .....	66
Bortskaffelse .....	66
Tekniske data .....	66
Producentadresse .....	66
Garanti .....	67

## Illustrationsforklaring

Nr.	Beskrivelse
1	Låg
2	Den forreste klap, f. eks. til fodring af fiskene eller til pleje af akvariet
3	Belysning
4	Lyskontakt I = dagslys II = natlys
5	Den bageste klap til fodring af fiskene eller til adgang til akvariets elektriske tilbehør
6	Netledning med eurostik eller et nationalt specifikt stik, f.eks. UK-Plug
7	Føringer til yderligere elektrisk tilbehør eller slanger
8	Ledningsføring til netledningen
9	Tætningsringe til LED-lyspanelet

## Udformningskendetegn i denne brugsanvisning

Forskellige af brugsanvisningens elementer er forsynet med fastlagte udformningskendetegn. På den måde kan du nemt se, hvilken slags tekst det drejer sig om:

normal tekst,

*krydshenvisninger,*

• opremsninger eller

➤ handlingskridt.

Henvisninger med dette tegn indeholder yderligere tips.

## Advarselsinformationer og henvisninger

I denne brugsanvisning finder du følgende kategorier advarselsinformationer og henvisninger:

### Advarselsinformationer

#### **FARE**

Henvisninger med ordret FARE advarer mod en farlig situation, der kan føre til død eller alvorlig tilskadekomst.

#### **FORSIGTIGHET**

Henvisninger med ordret FORSIGTIGHET advarer mod en situation, der kan føre til let eller moderat tilskadekomst.

### Henvisninger

#### **VIGTIGT!**

Disse henvisninger advarer mod en situation, der fører til ting- eller miljøskader.

### Korrekt brug

Akvariet er beregnet til brug i lukkede rum. Der er udelukkende beregnet til holdning af akvariefisk og små havdyr. Herved må den maksimale vandtemperatur på 35 °C ikke overskrides.

Til en formålsbestemt anvendelse hører også at tage hensyn til alle informationer i denne brugsanvisning, og i særdeleshed at følge sikkerhedsinformationerne og at overholde rengørings- og vedligeholdelsesanvisninger.

Enhver anden eller derudover gående anvendelse anses som ikke-formålsbestemt og kan føre til ting- eller personsikkerheds og til bortfald af garantien.

Brugen af akvariet er i særdeleshed ikke-formålsbestemt, hvis:

- du foretager egenmægtige ombygninger og reparationsarbejder
- du bruger akvariet uden for lukkede rum.

Tetra GmbH overtager ikke ansvaret for skader, som opstår på grund af ikke-formålsbestemt anvendelse.

### Undgåelse af elektriske stød

- Sørg i de følgende situationer for, at alt sammen med akvariet anvendt elektrisk tilbehør er afbrudt fra nettet:
  - inden ethvert greb ned i vandet
  - inden enhver udskiftning af vandet
  - inden ethvert rengørings- eller vedligeholdelsesarbejde.
- Lad ikke børn og opsynskrævende personer håndtere med akvariet. Disse personer kan ikke altid vurdere risici rigtigt.
- Anvend kun en jordforbundet strømforsyning med 220 V - 240 V ~ 50 Hz-stikdåser.
- Kontrollér, at dit strømnet er sikret med en AC / DC følsom fejlstrømsafbryder (HFI-relæ).
- Netstikket skal være frit tilgængeligt, så akvariet i et nødstilfælde nemt og hurtigt kan adskilles fra strømnettet.
- Træk netstikket ud af stikdåsen ved forstyrrelser, eller hvis du ikke bruger apparatet i længere tid. Træk kun i stikket.
- Rul netledningen helt af. Knæk eller klem ikke netledningen.
- Berør ikke netledning og stik med fugtige hænder.
- Benyt ikke akvariet, hvis netledningen eller belysningen er beskadiget.

### Reparer aldrig selv elektriske komponenter

- Arbejder med elektrisk udstyr må kun udføres af Tetra Technik Service Center eller faglærte elektrikere. Ellers bringer du dig selv og andre i fare.

### Undgåelse af kvælningsrisiko

- Lad ikke børn lege med emballagefolie.

## Undgåelse af beskadigelser

- Transportér aldrig et fyldt akvarium.
- Rengør kun akvariet med en bløde klude eller svampe.
- Til rengøring skal du bruge rent vand eller et special-rengøringsmiddel til akvarier.

## Sikker opstilling af akvariet

- Opstil akvariet på et plant, vandfast og stabilt underlag.
- Opstillingsstedets bæreevne skal være større end akvariets fyldte vægt. Informationer om vægten finder du i afsnit *Tekniske data* fra side 66.

## Udpakning

### **VIGTIGT!**

Beskadigelse af akvariets låg og glasbrud på grund af forkert udpakning.

- Løft kun akvariet i den nederste ramme.
- Løft og transportér akvariet med to personer.

- Åbn emballagen.
- Åbn låget (fig. A, 1).
- Tag det medfølgende tilbehør og brochurerne ud af akvariet.
- Opbevar tilbehør og brochurer godt.
- Luk låget.
- Hold emballagen en smule skråt.
- Fat akvariet i den nederste ramme.
- Løft det forsigtigt ud af emballagen.
- Stil det på et plant underlag.

## Forberedelse

### **VIGTIGT!**

Beskadigelse af akvariet eller forgiftning af bassinindholdet på grund af ukorrekt rengøring.

- Anvend aldrig hårde, spidse eller skarpe genstande til rengøringen.
- Anvend bløde klude eller svampe.
- Anvend kun rent vand eller specialrengøringsmidler til akvarier, som fås hos forhandleren, til rengøringen.
- Rengør især forsigtigt ved hjørnerne af bassinet, så sammenlimningerne af glasvæggene ikke beskadiges.

- Fyld akvariet med vand for at kontrollere om det er tæt.
- Fyld akvariet med rent vand til den øverste rammes overkant.
- Pas på, at der ikke løber vand over den øverste ramme.
- Lad akvariet stå fyldt i 24 timer.
- Kontrollér, om der er utætte steder.
- Hvis akvariet er utæt, tømmer du det og bytter det hos din forhandler.
- Hvis det er tæt, tømmer du det og stiller det op på dets permanente opstillingssted.

## Opstilling

### **VIGTIGT!**

Beskadigelse af akvariet og glasbrud på grund af forkert transport.

- Tøm akvariet før enhver transport.
- Løft og transportér akvariet med to personer.
- Løft kun akvariet i den nederste ramme.

## **VIGTIGT!**

Beskadigelse af akvariet på grund af et forkert valgt opstillingssted.

- Kontrollér, at opstillingsstedet har den nødvendige bæreevne. Bæreevnen skal være så stor, at den kan bære den tredobbelte vægt af det fyldte akvarium. Informationer hertil fremgår af afsnit *Tekniske data* fra side 66
- Kontrollér, at opstillingsstedet er plant, vandret og vandfast.

I nærheden af opstillingsstedet skal der bemandes sig jordforbundne 220 V - 240 V ~ 50 Hz-stikdåser til det elektriske tilbehør.

**i** Yderligere informationer vedrørende opstillingssted og tips til opbygning af et akvarium finder du i den vedlagte Tetra-brochure.

- Hold akvariet en smule skråt.
- Fat kun akvariet i den nederste ramme.
- Transportér det hen til dets permanente opstillingssted.
- Stil akvariet ned.

## **Indretning**

Når du har forberedt akvariet, kan du indrette det tilsvarende efter dine ønsker. Indretningen er brugerspecifik. Forslag og tips til indretning finder du i den vedlagte Tetra-brochure.

## **Tilslutning og ibrugtagning**

### **⚠ FARE**

Dødelig tilskadekomst på grund af elektrisk stød.

- Kontrollér ved anbringelse af elektrisk tilbehør, at ledningerne ikke er beskadiget.
- Kontrollér om ledningerne har snit eller kærve.
- Tag ikke akvariet i brug, hvis ledninger er beskadiget.

### **VIGTIGT!**

Beskadigelse af låg- og klap-hængsler.

- Vær forsigtig ved afmontering af klapperne.

For at tilslutte tilbehørsdele med netstik skal den bageste klap først afmonteres.

- Det gøres ved at åbne klappen (fig. A, 5) i en vinkel på 45°.
- Løft forsigtigt klappen.
- Fjern klappen.
- Opbevar klappen sikkert.
- Sæt netledningen i ledningsføringen.
- Kontrollér, at netledningerne og slangerne til tilbehørsdele også føres gennem de dertil beregnede ledningsføringer (fig. A, 7).

Føringerne er lukkede i leveringstilstanden.

- Bræk forsigtigt lukningerne ud med hånden eller med en egnet tang.
- Sæt ledningen ind i føringen.
- For at sætte klappen i igen skal du først sætte ét hængsel i.
- Sæt derefter det overforliggende hængsel i indgreb.
- Luk låget.
- Sæt netstikket til belysningen i en egnet stikkontakt.



- Tilslut også eventuelle tilbehørsdele til strømforsyningen.
- Der tændes for dagslyset ved at stille lyskontakten (fig. A, 4) i position I.
- Der tændes for natslyset ved at stille lyskontakten (fig. A, 4) i position II.

- i** Sæt først dine fisk i akvariet efter en passende indkøringsstid. Informationer hertil finder du i den vedlagte brochure.

## Rengøring

### **!** FARE

Dødelig tilskadekomst på grund af elektrisk stød.

- Adskil alle elektriske apparater fra strømnettet inden du rengør akvariet.
- Stik aldrig hænderne ned i vandet, så længe de elektriske apparater er forbundet med strømnettet.

### **VIGTIGT!**

Beskadigelse af akvariet på grund af forkert rengøring.

- Brug ingen hårde, spidse eller skarpe genstande.
- Rengør akvariet med en blød klud eller svamp.

### **VIGTIGT!**

Kontaminering af akvariet på grund af forkert rengøringsmiddel.

- Brug ikke rengøringsmidler eller sæbe til rengøring.
- Brug rent vand eller special-rengøringsmiddel til akvarier.

- Adskil alle elektriske apparater fra strømnettet.
- Tøm akvariet.
- Rengør akvariet.
- Pas på, ikke at beskadige klæbestederne i hjørnerne.

- i** Yderligere informationer om rengøring og pleje af dit akvarium finder Sie du i den vedlagte Tetra-brochure og på internettet under [www.tetra.net](http://www.tetra.net).

## Vedligeholdelse

### **!** FARE

Dødelig tilskadekomst på grund af elektrisk stød.

- Adskil alle elektriske apparater fra strømnettet inden du vedligeholder akvariet.

### **!** FARE

Dødelig tilskadekomst på grund af elektrisk stød som følge af manglende eller defekt beskyttelsesanordning på akvariebelysningen.

- Kontrollér, at tætningsringene sidder rigtigt i skruelukningerne (fig. D).
- Brug aldrig akvariet uden tætningsringe i skruelukningerne.
- Udskift straks defekte tætningsringe. Reservedele kan bestilles på internettet under [www.tetra.net](http://www.tetra.net).

### **!** FORSIGTIGHED

Snitsår på grund af glasskår.

- Sørg for ikke at ødelægge LED-lyspanelet.
- Hvis LED-lyspanelet skulle gå i stykker, så fjern glasskårene omhyggeligt.
- Sæt LED-lyspanelet forsigtigt i.

### **VIGTIGT!**

Beskadigelse af LED-lyspanelet, hvis der anvendes for stor kraft til at sætte det i.

- Sæt LED-lyspanelet forsigtigt i.

- i** Elledningen kan ikke udskiftes. Hvis elledningen er beskadiget, skal låget udskiftes. Kontakt forhandleren eller Tetra Technik Service Center. Kontaktinformationerne findes i afsnittet *Producentadresse* fra side 66.

- For at udskifte LED-lyspanelet skal netstikket til belysningen trækkes ud.
- Åbn låget helt.
- Løsn fatningernes skruelukker helt.
- Forskyd skruelukkerne nogle centimeter væk fra fatningerne.
- Løft forsigtigt først den ene og derefter den anden ende af LED-lyspanelet ud af fatningen.
- Skub forsigtigt skruelukkerne af LED-lyspanelet.
- Kontrollér, at skruelukkerens tætningsringe ikke går tabt.
- Bortskaf LED-lyspanelet miljørigtigt.
- Skub skruelukkerne på det nye LED-lyspanel, så deres gevind vender udad.
- Kontrollér, at tætningsringene sidder rigtigt i skruelukkerne (fig. D).
- Sæt først den ene og derefter den anden ende af LED-lyspanelet i fatningerne med et let tryk (fig. B, 1).
- Skub skruelukkerne på fatningernes gevind (fig. C, 1).
- Skru skruelukkerne fast på fatningerne (fig. C, 2). Kontrollér, at du ikke sætter gevindene skævt.

## Hjælp i tilfælde af fejl

Kontakt forhandleren eller Tetra Technik Service Center i tilfælde af fejl. Kontaktinformationerne findes i afsnittet *Producentadresse* fra side 66.

## Opbevaring

- Adskil belysningen og alle tilbehørsdele fra strømnettet.
- Afmonter alle tilbehørsdele.
- Tøm akvariet.
- Opbevar akvariet i et tørt rum.

## Bortskaffelse

Miljøvenlig bortskaffelse af elektriske komponenter, genbrugelige materialer samt andre udstyrsdele er underkastet nationale og lokale love.

- Henvend dig til de lokale myndigheder for at få mere præcise informationer om bortskaffelsen.
- Bortskaf samtlige dele iht. lovgivningen.



## Tekniske data

AquaArt LED	20	30	60
Volumen	20 l	30 l	60 l
Vægt i tom tilstand	5 kg	6 kg	11,5 kg
Påfyldningsvægt	24,5 kg	33,5 kg	65 kg
Belysning	AL 4,8 W LED	AL 4,8 W LED	AL 9,6 W LED
Mål i cm	L: 39,5 B: 28 H: 33	L: 39,5 B: 28 H: 43	L: 61,5 B: 34 H: 43
Spænding belysning	Input: DC 12 V/400 mA		Input: DC 12 V/ 800 mA

## Producentadresse

Tetra GmbH  
Herrenteich 78  
D-49324 Melle  
Tyskland  
www.tetra.net

## Garanti

Takket være moderne fremstillingsteknik, komponenter af høj kvalitet og den strengeste kvalitetskontrol giver vi tre års garanti på glaslimningen af AquaArt LED Aquarium og på belysningens funktion, regnet fra købsdatoen. Opbevar kassebonen. Der gives ingen garanti i tilfælde af ukorrekt behandling, for sliddele inden for rammerne af normalt slid samt i tilfælde af indgreb i akvariets teknik.

Kontakt forhandleren eller Tetra GmbH, Tetra Technik Service Center, Postfach 1580, D-49304 Melle, Tyskland i tilfælde af reklamationer.

# Tłumaczenie oryginalnej niemieckiej instrukcji użytkowania na język polski

## Przedmowa

Niniejsza instrukcja użytkowania opisuje uruchomienie, czyszczenie i konserwację akwarium AquaArt LED, w dalszej części określanego krótko jako "akwarium". Przed ustawieniem i pierwszym użyciem akwarium należy przeczytać niniejszą instrukcję w całości i postępować zgodnie zwłaszcza ze wskazówkami dotyczącymi bezpieczeństwa.

Każdy użytkownik musi w całości przeczytać i zrozumieć niniejszą instrukcję obsługi.

Wszystkie czynności związane z akwarium mogą być wykonywane tylko tak, jak opisano w instrukcji obsługi.

W przypadku szkód powstałych w wyniku nieprzestrzegania zaleceń, gwarancja wygasza następstwa producent nie przejmuje odpowiedzialności.

Niniejsza instrukcja obsługi jest częścią składową produktu. Należy ją zawsze przechowywać w pobliżu produktu i przekazywać kolejnym osobom w razie sprzedaży lub innego odstąpienia.

## Spis treści

Cechy struktury niniejszej instrukcji użytkowania.....	69
Informacje ostrzegawcze i wskazówki .....	69
Rozpakowanie.....	70
Przygotowanie.....	71
Ustawienie.....	71
Urządzenie.....	71
Podłączenie i uruchomienie.....	72
Czyszczenie .....	72
Konserwacja .....	73
Pomoc w przypadku zakłóceń .....	74
Przechowywanie .....	74
Utylizacja.....	74
Dane techniczne.....	74
Adres producenta.....	74
Gwarancja.....	74

## Legenda ilustracji

Nr	Opis
1	Pokrywa
2	Przednia kłapa np. do karmienia ryb lub pielęgnacji akwarium
3	Oświetlenie
4	Wyłącznik oświetlenia I = światło dzienne II = światło nocne
5	Tylna kłapa do karmienia ryb lub dostępu do wyposażenia elektrycznego akwarium
6	Kabel zasilający z wtyczką euro lub wtyczką typową dla danego kraju, np. uk plug.
7	Prowadnice do innego wyposażenia elektrycznego lub przewodów elastycznych
8	Prowadnica kabla sieciowego
9	Pierścienie uszczelniające listwy oświetleniowej LED

## Cechy struktury niniejszej instrukcji użytkowania

Różne elementy instrukcji obsługi posiadają ustalone style. W ten sposób łatwo można stwierdzić, o jaki rodzaj tekstu chodzi:

tekst zwykły,

*odnośniki,*

- lista lub
- plan działania

Wskazówki z tym znakiem zawierają dodatkowe porady.

## Informacje ostrzegawcze i wskazówki

W niniejszej instrukcji obsługi znajdują się następujące kategorie ostrzeżeń i wskazówek:

### Informacje ostrzegawcze

#### **NIEBEZPIECZEŃSTWO**

Wskazówki ze słowem NIEBEZPIECZEŃSTWO ostrzegają przed niebezpieczną sytuacją, która prowadzi do śmierci lub ciężkich obrażeń.

#### **PRZESTROGA**

Wskazówki ze słowem PRZESTROGA ostrzegają przed sytuacją, która prowadzi do lekkich lub średnich obrażeń.

### Wskazówki

#### **UWAGA!**

Te wskazówki ostrzegają przed sytuacją, która prowadzi do szkód rzeczowych lub środowiskowych.

### Używanie zgodne z przeznaczeniem

Akwarium przeznaczone jest tylko do użytku w pomieszczeniach zamkniętych. Służy wyłącznie do trzymania ryb ozdobnych i niewielkich zwierząt morskich. Nie wolno przekraczać maksymalnej temperatury wody 35°C.

Do użytkowania zgodnego z przeznaczeniem należy również przestrzeganie wszystkich informacji w niniejszej instrukcji obsługi, a w szczególności stosowanie się do wskazówek bezpieczeństwa oraz przestrzeganie instrukcji czyszczenia i konserwacji.

Każde inne lub wykraczające zastosowanie uważane jest za niezgodne z przeznaczeniem i może doprowadzić do szkód rzeczowych lub obrażeń osób, a także do wygaśnięcia gwarancji.

Użytkowanie akwarium uważane jest za niezgodne z przeznaczeniem szczególnie w następujących sytuacjach:

- wykonywanie przeróbek lub napraw na własną rękę
- korzystanie z akwarium poza zamkniętymi pomieszczeniami.

Tetra GmbH nie ponosi odpowiedzialności za szkody powstałe w wyniku użytkowania niezgodnego z przeznaczeniem.

## Unikanie porażenia elektrycznego

- W następujących sytuacjach należy się upewnić, że wszystkie urządzenia elektryczne stosowane w akwarium są odłączone od sieci:
  - przed każdym włożeniem rąk do wody
  - przed każdą wymianą wody
  - przed każdym czyszczeniem lub konserwacją.
- Nie dopuszczać, aby dzieci lub osoby wymagające opieki wykonywały czynności przy akwarium. Osoby te mogą czasami niewłaściwie ocenić zagrożenia.
- Do zasilania sieciowego należy stosować tylko uzziemione gniazdka 220 V - 240 V ~ 50 Hz.
- Upewnić się, że sieć zasilania zabezpieczona jest wyłącznikiem różnicowoprądowym reagującym na wszystkie prądy.
- Do wtyczki sieciowej musi być zapewniony swobodny dostęp, aby w sytuacji zagrożenia można było łatwo i szybko odłączyć akwarium od sieci.
- Wtyczkę sieciową należy wyciągnąć z gniazdka w przypadku zakłóceń lub gdy urządzenie nie jest używane przez dłuższy czas. Należy ciągnąć tylko za wtyczkę sieciową.
- Całkowicie rozwinąć kabel sieciowy. Nie zaginać ani nie ścisnąć kabla sieciowego.
- Nie dotykać kabla sieciowego ani wtyczki sieciowej wilgotnymi rękami.
- Nie korzystać z akwarium, gdy kabel sieciowy lub oświetlenie są uszkodzone.

## Niepodjęcie samodzielnych napraw elementów elektrycznych

- Prace elektryczne mogą być wykonywane tylko przez Tetra Technik Service Center lub wykwalifikowanych fachowców elektryków. W przeciwnym razie zagraża to osobie wykonującej te prace oraz innym.

## Unikanie niebezpieczeństwa uduszenia

- Nie dopuszczać, aby dzieci bawiły się foliami pakującymi.

## Unikanie uszkodzeń

- Nigdy nie transportować akwarium, gdy jest pełne.
- Akwarium czyścić tylko miękkimi ściereczkami lub gąbkami.
- Do czyszczenia używać czystej wody lub specjalnych środków czyszczących do akwariów.

## Bezpieczne ustawienie urządzenia

- Akwarium należy rozstawić na równej, wodoodpornej i stabilnej powierzchni.
- Nośność miejsca ustawienia musi być większa niż masa napełnienia akwarium. Informacje dotyczące masy napełnienia znajdują się w rozdziale *Dane techniczne* od strony 74.

## Rozpakowanie

### **UWAGA!**

Nieprawidłowe rozpakowywanie może spowodować uszkodzenie pokrywy akwarium i rozbicie szkła.

- Akwarium należy podnosić tylko za dolną ramę.
- Akwarium należy podnosić i przenosić we dwie osoby.

- Otworzyć opakowanie.
- Otworzyć pokrywę (rys. A, 1).
- Wyjąć dostarczone wyposażenie i broszury z akwarium.
- Przechowywać wyposażenie i broszury w bezpiecznym miejscu.
- Zamknąć pokrywę.
- Lekko pochylić karton opakowania.

- Chwycić akwarium za dolną ramę.
- Wyjąć ostrożnie akwarium z opakowania.
- Ustawić je na równej powierzchni.

## Przygotowanie

### **UWAGA!**

Możliwość uszkodzenia akwarium lub zatrucia zawartości zbiornika w wyniku nieprawidłowego czyszczenia.

- Nigdy nie używać do czyszczenia twardych, ostro zakończonych lub ostrych przedmiotów.
- Używać miękkich ściereczek lub gąbek.
- Do czyszczenia używać tylko czystej wody lub specjalnego środka do czyszczenia akwariów, który można nabyć u sprzedawcy.
- Zachować ostrożność podczas czyszczenia, zwłaszcza w narożnikach zbiornika, aby nie uszkodzić klejonych połączeń szklanych ścian.

- Aby sprawdzić szczelność akwarium, należy na próbę napełnić je wodą.
- Napełnić akwarium czystą wodą do górnej krawędzi górnej ramy.
- Upewnić się, że przez górną ramę nie wylewa się woda.
- Pozostawić napełnione akwarium na 24 godziny.
- Sprawdzić, czy są miejsca nieszczelne.
- Jeśli akwarium jest nieszczelne, należy wylać z niego wodę i wymienić u sprzedawcy.
- Jeśli jest szczelne, należy wylać z niego wodę i ustawić w wyznaczonym miejscu.

## Ustawienie

### **UWAGA!**

Nieprawidłowy transport może spowodować uszkodzenie akwarium i rozbicie szkła.

- Przed każdym transportem należy opróżnić akwarium.
- Akwarium należy podnosić i przenosić we dwie osoby.
- Akwarium należy podnosić tylko za dolną ramę.

### **UWAGA!**

Akwarium może zostać uszkodzone, jeśli miejsce ustawienia będzie nieprawidłowe.

- Należy się upewnić, że miejsce ustawienia ma wymaganą nośność. Nośność musi wystarczać, aby unieść potrójny ciężar napełnionego akwarium. Informacje na ten temat znajdują się w rozdziale *Dane techniczne* od strony 74.
- Upewnić się, że miejsce ustawienia jest równe, poziome i wodoodporne.

W pobliżu miejsca ustawienia muszą znajdować się uziemione gniazdko 220 V - 240 V ~ 50 Hz do wyposażenia elektrycznego.

**i** Więcej informacji na temat miejsca ustawienia i porady dotyczące montażu akwarium znajdują się w dołączonej broszurze Tetra.

- Lekko przechylić akwarium.
- Chwycić za dolną ramę.
- Przenieść do wyznaczonego miejsca ustawienia.
- Odstawić akwarium.

## Urządzenie

Po przygotowaniu akwarium można je urządzić zgodnie z życzeniem. Rodzaj urządzenia jest specyficzny dla zastosowania. Pomysły i porady dotyczące urządzenia znajdują się w dołączonej broszurze Tetra.

## Podłączenie i uruchomienie

### **⚠ NIEBEZPIECZEŃSTWO**

Śmiertelne obrażenia spowodowane porażeniem elektrycznym.

- Podczas zakładania wyposażenia elektrycznego należy upewnić się, że przewody nie zostaną uszkodzone.
- Sprawdzić czy przewody nie są przecięte lub nie mają nacięć.
- Nie uruchamiać akwarium, jeśli przewody są uszkodzone.

### ***UWAGA!***

Uszkodzenie zawiasów pokrywy i klapy.

- Podczas demontażu klap należy postępować ostrożnie.

Aby części wyposażenia podłączyć do wtyczek sieciowych, należy najpierw zdemontować tylną klapę.

- W tym celu należy otworzyć klapę (rys. A, poz. 5) pod kątem 45°.
- Ostrożnie podnieść klapę.
- Zdjąć klapę.
- Położyć klapę w bezpiecznym miejscu.
- Wetknąć przewód sieciowy w prowadnicę kabla.
- Upewnić się, że kabel sieciowy lub przewody elastyczne części wyposażenia zostały poprowadzone również przez odpowiednie prowadnice kabli (rys. A, 7).

W stanie dostawy prowadnice są zamknięte.

- Ostrożnie wyłamać zamknięcia ręcznie lub za pomocą odpowiednich szczypic.
- Ułożyć przewód w prowadnicy.
- Aby ponownie założyć klapę, należy najpierw zacerpić zawias.
- Następnie należy zatrzasnąć położony naprzeciwko zawias.
- Zamknąć pokrywę.
- Włożyć wtyczkę sieciową oświetlenia do właściwego gniazdka.

- Podłączyć części wyposażenia również do zasilania.
- Aby włączyć światło dzienne, należy przełączyć wyłącznik oświetlenia (rys. A, poz. 4) w położenie I.
- Aby włączyć światło nocne, należy przełączyć wyłącznik oświetlenia (rys. A, poz. 4) w położenie II.

- i** Ryby należy włożyć dopiero po upływie odpowiedniego okresu rozruchu akwarium. Informacje na ten temat znajdują się w załączonej broszurze.

## Czyszczenie

### **⚠ NIEBEZPIECZEŃSTWO**

Śmiertelne obrażenia spowodowane porażeniem elektrycznym.

- Przed rozpoczęciem czyszczenia akwarium należy odłączyć wszystkie urządzenia elektryczne od sieci.
- Nigdy nie wkładać rąk do wody, gdy urządzenia elektryczne są podłączone do sieci.

### ***UWAGA!***

Nieprawidłowe czyszczenie może spowodować uszkodzenie akwarium.

- Nie używać twardych, ostro zakończonych lub ostrych przedmiotów.
- Akwarium czyścić tylko miękką ściereczką lub gąbką.

### ***UWAGA!***

Niewłaściwe środki czyszczące mogą zanieczyścić akwarium.

- Do czyszczenia nie używać środków czyszczących ani mydła.
- Używać czystej wody lub specjalnych środków czyszczących do akwariów.



- Odłączyć wszystkie urządzenia elektryczne od sieci.
- Opróżnić akwarium.
- Wyczyścić akwarium.
- Upewnić się, że połączenia klejone w narożnikach nie zostały uszkodzone.

**i** Więcej wskazówek dotyczących czyszczenia i pielęgnacji akwarium znajduje się w załączonych broszurach Tetra oraz w Internecie pod adresem [www.tetra.net](http://www.tetra.net).

## Konserwacja

### **⚠ NIEBEZPIECZEŃSTWO**

Śmiertelne obrażenia spowodowane porażeniem elektrycznym.

- Przed rozpoczęciem konserwacji akwarium należy odłączyć wszystkie urządzenia elektryczne od sieci.

### **⚠ NIEBEZPIECZEŃSTWO**

Śmiertelne obrażenia spowodowane porażeniem elektrycznym spowodowane brakiem lub uszkodzeniem urządzeń ochronnych oświetlenia akwarium.

- Upewnić się, że pierścienie uszczelniające w zamknięciach śrubowych są włożone prawidłowo (rys. D).
- Nigdy nie korzystać z akwarium bez pierścieni uszczelniających w zamknięciach śrubowych.
- Natychmiast wymieniać uszkodzone pierścienie uszczelniające. Części zamienne można zamówić w Internecie pod adresem [www.tetra.net](http://www.tetra.net).

### **⚠ PRZESTROGA**

Niebezpieczeństwo skaleczenia przez stłuczkę szklaną.

- Należy upewnić się, że listwa oświetleniowa LED nie zostanie stłuczona.
- Gdyby doszło do stłuczenia listwy oświetleniowej LED, należy starannie usunąć odłamki szkła.
- Ostrożnie osadzić listwę oświetleniową LED.

### **UWAGA!**

Niebezpieczeństwo uszkodzenia listwy oświetleniowej LED na skutek użycia zbyt dużej siły podczas jej osadzania.

- Ostrożnie osadzić listwę oświetleniową LED.

**i** Nie można wymieniać kabla zasilania. Jeśli kabel zasilania jest uszkodzony, trzeba wymienić pokrywę. Należy zwrócić się do sprzedawcy lub do Tetra Technik Service Center. Informacje kontaktowe znajdują się w rozdziale *Adres producenta* od strony 74.

- Aby wymienić listwę oświetleniową LED, należy wyciągnąć wtyczkę sieciową oświetlenia.
- Całkowicie otworzyć pokrywę.
- Całkowicie odkręcić zamknięcia gwintowe oprawek.
- Odsunąć zamknięcia gwintowe o kilka centymetrów od mocowań.
- Ostrożnie podnieść kolejno oba końce listwy oświetleniowej LED z oprawki.
- Ostrożnie zsunąć zamknięcia gwintowe z listwy oświetleniowej LED.
- Upewnić się, że pierścienie uszczelniające zamknąć gwintowych nie zostaną zgubione.
- Listwę oświetleniową LED należy utylizować zgodnie z przepisami o ochronie środowiska naturalnego.
- Nasunąć zamknięcia gwintowe na nową listwę oświetleniową LED tak, aby ich gwinty skierowane były na zewnątrz.

- Upewnić się, że pierścienie uszczelniające są prawidłowo osadzone w zamknięciach gwintowych (rys. D).
- Osadzić kolejno oba końce listwy oświetleniowej LED w oprawkach, lekko je naciskając (rys. B, poz. 1).
- Nasunąć zamknięcia gwintowe na gwinty oprawek (rys. C, poz. 1).
- Mocno dokręcić zamknięcia gwintowe na oprawkach (rys. C, poz. 2). Upewnić się, że gwinty nie przekrzywiają się.

## Pomoc w przypadku zakłóceń

W przypadku zakłóceń należy zwrócić się do sprzedawcy lub do Tetra Technik Service Center. Informacje kontaktowe znajdują się w punkcie *Adres producenta* od strony 74.

## Przechowywanie

- Odłączyć oświetlenie i wszystkie części wyposażenia od sieci.
- Zdemontować wszystkie części wyposażenia.
- Opróżnić akwarium.
- Przechowywać akwarium w suchym pomieszczeniu.

## Utylizacja

Ekologiczna utylizacja podzespołów elektronicznych, materiałów nadających się do ponownego wykorzystania oraz innych części składowych urządzenia regulowana jest przez przepisy krajowe i lokalne.

- Aby uzyskać dokładne informacje na temat utylizacji, należy zwrócić się do właściwego urzędu lokalnego.
- Wszystkie elementy należy utylizować zgodnie z przepisami ustawowymi.



## Dane techniczne

AquaArt LED	20	30	60
Objętość	20 l	30 l	60 l
Ciężar własny	5 kg	6 kg	11,5 kg
Ciężar napętnienia	24,5 kg	33,5 kg	65 kg
Oświetlenie	AL 4,8 W LED	AL 4,8 W LED	AL 9,6 W LED
Wymiary w cm	D: 39,5 S: 28 W: 33	D: 39,5 S: 28 W: 43	D: 61,5 S: 34 W: 43
Napięcie oświetlenia	Wejście: DC 12 V / 400 mA		Wejście: DC 12 V / 800 mA

## Adres producenta

Tetra GmbH  
Herrenteich 78  
D-49324 Melle  
Niemcy  
[www.tetra.net](http://www.tetra.net)

## Gwarancja

Dzięki nowoczesnym technikom produkcji, wysokiej jakości elementom i bardzo surowej kontroli jakości udzielamy trzyletniej gwarancji na połączenia klejone szkła w akwarium AquaArt LED oraz na działanie oświetlenia, licząc od daty zakupu. Proszę zachować paragon. Gwarancja nie dotyczy przypadków nieprawidłowego obchodzenia się, części eksploatacyjnych podlegających normalnemu zużyciu oraz ingerencji w układy techniczne urządzenia.

W przypadku reklamacji należy zwrócić się do sprzedawcy lub do Tetra Technik Service Center w firmie Tetra GmbH, Postfach 1580, D-49304 Melle, Niemcy.

# Český překlad německého originálního návodu k použití

## Úvod

V tomto návodu k použití je popsáno uvedení do provozu, čištění a údržba akvária AquaArt LED, zkráceně „akvária“. Před instalací a prvním použitím si přečtete celý tento návod a dodržujte zvláště bezpečnostní pokyny!

Každý uživatel si musí přečíst celý návod k použití a porozumět mu.

Jakékoli činnosti na akváriu a s ním jsou povoleny jen v rozsahu uvedeném v tomto návodu k použití.

V případě škod způsobených nedodržením těchto pokynů zaniká záruka. Výrobce neručí za následné škody.

Tento návod k použití je součástí výrobku. Uchovávejte ho stále v blízkosti výrobku a předejte ho v případě prodeje nebo jiné změny uživatele.

## Obsah

Grafická úprava tohoto návodu k použití .....	75
Varování a upozornění .....	76
Vybalení .....	77
Příprava .....	77
Instalace .....	77
Nastavení .....	78
Připojení a uvedení do provozu .....	78
Čištění .....	79
Údržba .....	79
Odstraňování poruch .....	80
Skladování .....	80
Likvidace .....	80
Technické údaje .....	80
Adresa výrobce .....	80
Záruka .....	80

## Legenda k obrázkům

Č.	Popis
1	Víko
2	Přední klapka např. ke krmení ryb nebo údržbě akvária
3	Osvětlení
4	Přepínač světel I = denní světlo II = noční světlo
5	Zadní klapka ke krmení ryb nebo pro přístup k elektrickému příslušenství akvária
6	Síťový kabel se zástrčkou typu Euro nebo zástrčkou pro konkrétní stát, např. Velkou Británii
7	Průchodky pro další elektrické příslušenství nebo hadičky
8	Průchodka na síťový kabel
9	Těsnící kroužky diodového osvětlení

## Grafická úprava tohoto návodu k použití

Různé části návodu k použití jsou rozlišeny grafickou úpravou. Snadno poznáte, o jaký druh textu se jedná:

normální text,

*křížový odkaz,*

• výčet nebo

➤ krok postupu.

**i** Upozornění označená tímto symbolem obsahují doplňující tipy.

## Varování a upozornění

Tento návod k použití obsahuje tyto kategorie varování a upozornění:

### Varování

#### NEBEZPEČÍ

Upozornění označená slovem NEBEZPEČÍ varují před nebezpečnými situacemi, které vedou k usmrcení nebo vážným úrazům.

#### UPOZORNĚNÍ

Upozornění označená slovem UPOZORNĚNÍ varují před situacemi, které vedou k méně nebo středně vážným úrazům.

### Oznámení

#### ***POZOR!***

Tato upozornění varují před situacemi, které vedou k poškození věcí nebo životního prostředí.

### Správné používání

Toto akvárium je určeno jen k používání k uzavřených prostorách. Slouží výhradně k chovu akvarijních ryb a drobných mořských živočichů. Teplota vody nesmí překročit maximum 35°C.

Součástí správného používání je také dodržování všech údajů uvedených v tomto návodu k použití, zvláště bezpečnostních upozornění a pokynů k čištění a údržbě.

Jakýkoli jiný nebo širší způsob používání se považuje za nesprávný a může vést k poškození věcí nebo zdraví osob a k zániku záruky.

Používání akvária se považují za nesprávné zvláště v těchto případech:

- provádění vlastních přestaveb nebo oprav,
- používání akvária mimo uzavřené prostory.

Společnost Tetra GmbH neručí za škody způsobené nesprávným používáním.

## Zamezení úrazů elektrickým proudem

- V následujících situacích vždy zajistěte, aby byly všechny elektrické přístroje používané pro akvárium odpojené ze sítě:
  - před saháním do vody,
  - před každou výměnou vody,
  - před každým čištěním nebo údržbou.
- Nenechte s akváriem manipulovat bez dozoru děti ani osoby, které vyžadují dozor. Neumějí vždy správně odhadnout možná rizika.
- K elektrickému napájení používejte uzemněnou zásuvku s napětím 220 V - 240 V ~ a frekvencí 50 Hz.
- Elektrická síť musí být jištěna proudovým chráničem citlivým na všechny druhy proudu.
- Sítová zástrčka musí být volně přístupná, aby bylo možné v nouzové situaci akvárium snadno a rychle odpojit od sítě.
- Sítovou zástrčku vytáhněte ze zásuvky, když dojde k poruše nebo když akvárium delší dobu nepoužíváte. Tahejte jen za sítovou zástrčku.
- Sítový kabel úplně rozviňte. Sítový kabel nelámejte ani nemačkejte.
- Nesahejte na sítový kabel ani sítovou zástrčku vlhkými rukama.
- Nepoužívejte akvárium, pokud je sítový kabel nebo osvětlení poškozené.

## Elektrické součásti nikdy neopravujte sami

- Práce na elektrických zařízeních smí provádět jen oddělení Tetra Technik Service Center nebo kvalifikovaní elektrikáři. Jinak ohrožujete sebe a jiné osoby.

## Zamezte nebezpečí udušení

- Nenechávejte balící fólie jako hračku dětem.

## Zamezení poškození

- Akvárium nikdy nepřeppravujte plné.
- Akvárium čistěte jen měkkým hadrem nebo houbou.
- K čištění používejte čistou vodu nebo speciální čisticí prostředky na akvária.

## Bezpečná instalace zařízení

- Akvárium postavte na rovnou stabilní plochu odolnou vůči vodě.
- Místo instalace musí mít nosnost větší než hmotnost plného akvária. Údaje o hmotnosti plného akvária najdete v části *Technické údaje*, která začíná na straně 80.

## Vybalení

### **POZOR!**

Nebezpečí poškození víka akvária a rozbití skla při nesprávném vybalování.

- Akvárium zvedejte jen za dolní rám.
- Akvárium zvedejte a přenášejte vždy ve dvou.

- Otevřete obal.
- Otevřete víko (obr. A, 1).
- Vyndejte z akvária dodané příslušenství a brožury.
- Příslušenství a brožury dobře uložte.
- Zavřete víko.
- Trochu nakloňte kartón.
- Uchopte akvárium za dolní rám.
- Opatrně je vyndejte z obalu.
- Postavte je na rovnou plochu.

## Příprava

### **POZOR!**

Nebezpečí poškození akvária nebo otrávení obsahu nádrže při nesprávném čištění.

- K čištění nikdy nepoužívejte tvrdé, špičaté ani ostré nástroje.
- Používejte měkký hadr nebo houbu.
- K čištění používejte jen čistou vodu nebo speciální čisticí prostředky na akvária, které jsou ke koupi u prodejců.
- Zvláště rohy nádrže čistěte opatrně, abyste nepoškodili lepené spoje skleněných stěn.

- Zkuste akvárium naplnit, abyste zkontrolovali jeho těsnost.
- Naplňte akvárium čistou vodou až k hornímu okraji horního rámu.
- Dávejte pozor, aby voda nepřetékala přes horní rám.
- Nechte naplněné akvárium stát 24 hodin.
- Zkontrolujte, jestli nemá netěsná místa.
- Pokud je akvárium netěsné, vyprázdněte je a vyměňte je u prodejce.
- Pokud je těsné, vyprázdněte je a instalujte na jeho stálé místo.

## Instalace

### **POZOR!**

Nebezpečí poškození akvária a rozbití skla při nesprávné přepravě.

- Akvárium před přepravou vždy vyprázdněte.
- Akvárium zvedejte a přenášejte vždy ve dvou.
- Akvárium zvedejte jen za dolní rám.

## **POZOR!**

Nebezpečí poškození akvária při instalaci na nevhodné místo.

- Zajistěte, aby mělo místo instalace potřebnou nosnost. Nosnost musí odpovídat trojnásobku hmotnosti naplněného akvária. Příslušné údaje najdete v části *Technické údaje*, která začíná na straně 80.
- Zajistěte, aby bylo místo instalace rovné, vodorovné a odolné vůči vodě.

V blízkosti místa instalace musí být uzemněné zásuvky s napětím 220 V - 240 V ~ a frekvencí 50 Hz pro elektrické příslušenství.

**i** Další údaje o místě instalace a tipy k instalaci akvária najdete v příložené brožůře společnosti Tetra.

- Akvárium trochu nakloňte.
- Uchopte je za dolní rám.
- Doneste je na určené místo stálé instalace.
- Postavte akvárium.

## **Nastavení**

Když je akvárium připravené, můžete je upravit podle svých představ. Úprava závisí na způsobu využití. Nápady a tipy pro úpravy najdete v příložené brožůře společnosti Tetra.

## **Připojení a uvedení do provozu**

### **⚠ NEBEZPEČÍ**

Nebezpečí smrtelného úrazu elektrickým proudem.

- Při instalaci elektrického příslušenství dávejte pozor, aby nebyly poškozeny elektrické kabely.
- Zkontrolujte, jestli nejsou kabely pořezané nebo skřípnuté.
- Pokud jsou kabely poškozené, neuvádějte akvárium do provozu.

## **POZOR!**

Nebezpečí poškození závěsů víka a klapek.

- Při demontáži klapek buďte opatrní.

K připojení příslušenství se síťovými zástrčkami je nutné nejprve odmontovat zadní klapku.

- Otevřete klapku (obr. A, 5) do úhlu 45°.
- Opatrně klapku nadzvedněte.
- Sundejte klapku.
- Klapku bezpečně uložte.

- Prostrčte síťový kabel průchodkou.
- Zajistěte, aby byly správnými průchodkami prostrčeny také síťové kabely nebo hadičky příslušenství (obr. A, 7).

Průchodky jsou v dodaném stavu uzavřené.

- Uzávěry opatrně vylomte ručně nebo vhodnými kleštěmi.
- Prostrčte vedení průchodkami.
- Když chcete nasadit zpět klapku, nejprve nasadte jeden závěs.
- Pak zaklapněte druhý závěs.
- Zavřete víko.
- Zapojte síťovou zástrčku osvětlení do vhodné zásuvky.
- Zapojte také elektrické napájení použitého příslušenství.
- Denní světlo se zapíná přepnutím přepínače světél (obr. A, 4) do polohy I.
- Noční světlo se zapíná přepnutím přepínače světél (obr. A, 4) do polohy II.

**i** Ryby dejte do akvária až po dostatečné době ustálení. Informace najdete v příložené brožůře.

## Čištění

### ⚠ NEBEZPEČÍ

Nebezpečí smrtelného úrazu elektrickým proudem.

- Před čištěním akvária odpojte všechny elektrické přístroje ze sítě.
- Nikdy nesahejte do vody, když jsou elektrické přístroje zapojené do sítě.

### **POZOR!**

Nebezpečí poškození akvária při nesprávném čištění.

- Nepoužívejte tvrdé, špičaté ani ostré nástroje.
- Akvárium čistěte měkkým hadrem nebo houbou.

### **POZOR!**

Nebezpečí kontaminace akvária nevhodnými čisticími prostředky.

- K čištění nepoužívejte čisticí prostředky ani mýdlo.
- Používejte čistou vodu nebo speciální čisticí prostředky na akvária.

- Odpojte všechny elektrické přístroje ze sítě.
- Vyprázdňte akvárium.
- Vyčistěte akvárium.
- Dávejte pozor, abyste nepoškodili lepené spoje v rozích.

- ⓘ Další pokyny k čištění a údržbě akvária najdete v příložené brožurě společnosti Tetra a na webu [www.tetra.net](http://www.tetra.net).

## Údržba

### ⚠ NEBEZPEČÍ

Nebezpečí smrtelného úrazu elektrickým proudem.

- Před údržbou akvária odpojte všechny elektrické přístroje ze sítě.

### ⚠ NEBEZPEČÍ

Nebezpečí smrtelného úrazu elektrickým proudem při nepoužití nebo závadě ochranných prvků osvětlení akvária.

- Zajistěte, aby byly správně nasazené těsnící kroužky ve šroubovacích uzávěrech (obr. D).
- Nikdy akvárium nepoužívejte bez těsnících kroužků ve šroubovacích uzávěrech.
- Vadné těsnící kroužky ihned vyměňte. Náhradní díly si můžete objednat na webu [www.tetra.net](http://www.tetra.net).

### ⚠ UPOZORNĚNÍ

Nebezpečí pořezání o skleněné střepey.

- Dávejte pozor, aby se nerozbilo diodové osvětlení.
- Pokud se diodové osvětlení rozbije, skleněné střepey pečlivě uklidte.
- Nasazujte diodové osvětlení opatrně.

### **POZOR!**

Nebezpečí poškození diodového osvětlení nadměrnou silou při nasazování.

- Nasazujte diodové osvětlení opatrně.

- ⓘ Elektrický kabel nelze vyměnit. Při poškození elektrického kabelu musíte vyměnit víko. Obratě se na prodejce nebo na oddělení Tetra Technik Service Center. Kontaktní údaje najdete v části *Adresa výrobce*, která začíná na straně 80.

- Před výměnou diodového osvětlení vytáhněte síťovou zástrčku osvětlení.
- Úplně otevřete víko.
- Úplně uvolněte šroubovací uzávěry objímek.
- Posuňte šroubovací uzávěry několik centimetrů od objímek.
- Oba konce diodového osvětlení postupně opatrně vysaďte z objímky.
- Šroubovací uzávěry opatrně sundejte z diodového osvětlení.

- Dávejte pozor, abyste neztratili těsnicí kroužky ze šroubovacích uzávěrů.
- Zajistěte ekologickou likvidaci diodového osvětlení.
- Nasuňte šroubovací uzávěry na nové diodové osvětlení tak, aby závitý směřovaly ven.
- Zajistěte, aby byly těsnicí kroužky správně nasazené ve šroubovacích uzávěrech (obr. D).
- Oba konce diodového osvětlení postupně nasadte mírným zatlačením do objímek (obr. B, 1).
- Nasuňte šroubovací uzávěry na závitý objímek (obr. C, 1).
- Utáhněte šroubovací uzávěry na objímkách (obr. C, 2). Dávejte pozor, aby se závitý nezpřičily.

## Odstraňování poruch

V případě poruchy se obraťte na prodejce nebo na oddělení Tetra Technik Service Center. Kontaktní údaje najdete v části *Adresa výrobce*, která začíná na straně 80.

## Skladování

- Odpojte osvětlení a všechno příslušenství z elektrické sítě.
- Odmontujte všechno příslušenství.
- Vyprázdněte akvárium.
- Uložte akvárium do suchého prostoru.

## Likvidace

Ekologická likvidace elektronických součástí, recyklovatelných materiálů a dalších součástí přístrojů je upravena národními a místními předpisy.

- Podrobné informace o likvidaci získáte od příslušných úřadů.
- Zajistěte likvidaci všech součástí podle platných předpisů.



## Technické údaje

AquaArt LED	20	30	60
Objem	20 l	30 l	60 l
Hmotnost bez náplně	5 kg	6 kg	11,5 kg
Hmotnost s náplní	24,5 kg	33,5 kg	65 kg
Osvětlení	AL 4,8 W LED	AL 4,8 W LED	AL 9,6 W LED
Rozměry v cm	D: 39,5 Š: 28 V: 33	D: 39,5 Š: 28 V: 43	D: 61,5 Š: 34 V: 43
Napětí osvětlení	Vstup: DC 12 V/400 mA		Vstup: DC 12 V/ 800 mA

## Adresa výrobce

Tetra GmbH  
Herrenteich 78  
D-49324 Melle  
Německo  
www.tetra.net

## Záruka

Díky moderní technologii výroby, kvalitním součástem a velmi přísné kontrole kvality poskytujeme tříletou záruku od data zakoupení na lepené spoje skel akvária AquaArt LED a na funkčnost osvětlení. Uschovejte si pokladní doklad. Záruka neplatí v případě nesprávného zacházení, běžného opotřebení opotřebitelných dílů a zásahů do přístrojů.

S případnou reklamací se obraťte na prodejce nebo na společnost Tetra GmbH, oddělení Tetra Technik Service Center, Postfach 1580, D-49304 Melle, Německo.



# Перевод немецкого руководства по эксплуатации на русский язык

## Предисловие

В данной инструкции описаны подготовка и подключение, чистка и техническое обслуживание аквариума AquaArt LED, кратко называемого далее аквариумом. Перед установкой и началом использования аквариума прочтите данное руководство от начала до конца и в последующем соблюдайте его инструкции, особенно правила безопасности!

Каждый пользователь должен полностью прочесть и понять данную инструкцию по эксплуатации.

Все действия с этим аквариумом разрешено выполнять только в соответствии с описанием, приведенным в инструкции по эксплуатации.

В случае повреждений из-за несоблюдения инструкции гарантия утрачивает силу. За последующие повреждения производитель ответственности не несет.

Данная инструкция по эксплуатации является составной частью изделия. Всегда храните ее рядом с изделием и передавайте дальше, если вы продаете или иным способом отдаете аквариум.

## Оглавление

Особенности оформления данного руководства ..	82
Предупреждения и указания .....	82
Распаковывание .....	84
Подготовка .....	84
Установка .....	84
Оформление .....	85
Подключение и приведение в рабочее состояние ..	85
Очистка .....	86
Техническое обслуживание .....	86
Устранение неполадок .....	87
Хранение .....	87
Утилизация .....	87
Технические характеристики .....	88
Адрес изготовителя .....	88
Гарантия .....	88

## Пояснения к рисункам

№	Описание
1	Крышка
2	Передняя заслонка, например, для кормления рыб или ухода за аквариумом
3	Подсветка
4	Переключатель света I = Дневной свет II = Ночной свет
5	Задняя заслонка для кормления рыб или для доступа к электрооборудованию аквариума
6	Сетевой шнур с вилкой европейского или другого стандарта (например, для Великобритании)
7	Каналы для электрооборудования или шлангов
8	Канал для сетевого шнура
9	Уплотнительные кольца для светодиодной лампы

## Особенности оформления данного руководства

Различные элементы инструкции по эксплуатации имеют установленную структуру. Благодаря этому вы легко можете определить, о каком типе текста идет речь:

обычный текст,

*перекрестные ссылки,*

- перечисления или
- последовательность действий.

**i** Указания с этим знаком содержат дополнительные советы.

## Предупреждения и указания

В данной инструкции по эксплуатации вы найдете следующие категории предупреждений и указаний:

### Предупреждения

#### **⚠ ОПАСНОСТЬ**

Указания со словом **ОПАСНОСТЬ** предупреждают об опасной ситуации, которая ведет к смертельному исходу или тяжелым травмам.

#### **⚠ ОСТОРОЖНО**

Указания со словом **ОСТОРОЖНО** предупреждают о ситуации, которая ведет к легким травмам или травмам средней тяжести.

### Указания

#### ***ВНИМАНИЕ!***

Эти указания предупреждают о ситуации, которая ведет к материальному или экологическому ущербу.

## Использование по назначению

Аквариум предназначен только для эксплуатации в закрытых помещениях. Он служит исключительно для содержания декоративных рыбок и мелких водных животных. При этом не допускается превышение температуры воды более 35°C.

Под использованием по назначению подразумевается также соблюдение всех сведений, приведенных в данной инструкции по эксплуатации, в частности, соблюдение указаний по безопасности и указаний по очистке и техобслуживанию.

Другое или выходящее за указанные рамки использование считается использованием не по назначению и может привести к травмам или

материальному ущербу, а также к аннулированию гарантии.

Использование аквариума считается не по назначению особенно в том случае, если:

- вы самостоятельно вносите изменения в конструкцию или производите ремонт
- вы эксплуатируете аквариум за пределами закрытых помещений.

Компания Tetra GmbH не несет ответственности за повреждения, возникшие в результате использования не по назначению.

## Во избежание удара током

- В следующих ситуациях убедитесь, что все используемые с аквариумом электроприборы отсоединены от сети:
  - перед каждым контактом с водой в аквариуме
  - перед каждой заменой воды
  - перед каждой очисткой или техобслуживанием.
- Без контроля не допускайте к аквариуму детей и лиц, за которым необходим присмотр. Они не всегда могут правильно оценить имеющиеся опасности.
- Для электропитания используйте только заземленные розетки 220 В - 240 В ~ 50 Гц.
- Убедитесь, что ваша электросеть снабжена автоматом защиты от тока утечки с универсальной чувствительностью.
- Сетевой штекер должен быть всегда доступен, чтобы в экстренном случае аквариум можно было легко и быстро отсоединить от сети.
- При неисправностях или при долгом простое устройства извлеките сетевой штекер из розетки. Тяните только за сетевой штекер.

- Полностью сматывайте сетевой кабель. Не перегибайте и не зажимайте сетевой кабель.
- Не касайтесь сетевого кабеля влажными руками.
- Не используйте аквариум, если повреждены сетевой кабель или система освещения.

## Самостоятельный ремонт электрики запрещен

- Электротехнические работы разрешается производить только мастерам Tetra Technik Service Center и квалифицированным электрикам. В противном случае Вы подвергаете опасности себя и других людей.

## Во избежание удушья

- Не давайте детям играть с упаковочной пленкой.

## Во избежание повреждений

- Ни в коем случае не перевозите аквариум в заполненном состоянии.
- Очищайте аквариум только мягкими тряпками или губками.
- Для очистки используйте чистую воду или специальные чистящие средства для аквариумов.

## Безопасная установка

- Установите аквариум на ровной, водостойкой и устойчивой поверхности.
- Несущая способность места установки должна быть больше, чем вес заполненного водой аквариума. Информацию о весе заполненного аквариума можно найти в разделе *Технические характеристики* начиная со страницы 88.

## Распаковывание

### **ВНИМАНИЕ!**

Повреждение крышки аквариума и стекла в результате ненадлежащей распаковки.

- Поднимайте аквариум только за нижнюю раму.
  - Поднимайте и переносите аквариум вдвоем.
- 
- Вскройте упаковку.
  - Откройте крышку (рис. А, 1).
  - Извлеките из аквариума входящие в комплект принадлежности и брошюры.
  - Храните принадлежности и брошюры в надежном месте.
  - Закройте крышку.
  - Немного наклоните упаковочный картон.
  - Возьмите аквариум за нижнюю раму.
  - Осторожно поднимите и выньте его из упаковки.
  - Поставьте аквариум на ровной поверхности.

## Подготовка

### **ВНИМАНИЕ!**

Риск повредить аквариум или отравить его обитателей при неумелой чистке.

- Использовать для очистки твердые, остроконечные и острые предметы запрещено.
- Пользуйтесь мягкими тряпками или губками.
- Для мытья используйте только чистую воду или специальные средства по уходу за аквариумами, которые можно приобрести у дилера Tetra.
- Особенную осторожность следует проявлять при чистке резервуара в углах, чтобы не повредить герметизацию стеклянных стенок.

- Для проверки герметичности аквариума заполните его водой.
- Заполните аквариум чистой водой до верхнего края рамы.
- Убедитесь, что через верхнюю раму не переливается вода.
- Оставьте аквариум в заполненном состоянии на 24 часа.
- Проверьте, имеются ли негерметичные места.
- Если аквариум негерметичен, слейте из него воду и поменяйте его у вашего дилера.
- Если он герметичен, слейте из него воду и установите его на постоянном месте.

## Установка

### **ВНИМАНИЕ!**

Повреждение аквариума и стекла в результате ненадлежащей транспортировки.

- Перед каждой транспортировкой сливайте из аквариума воду.
- Поднимайте и переносите аквариум вдвоем.
- Поднимайте аквариум только за нижнюю раму.

### **ВНИМАНИЕ!**

Повреждение аквариума в результате неправильного выбора места установки.

- Убедитесь, что место установки обладает нужной несущей способностью. Несущая способность должна быть достаточной, чтобы выдержать тройной вес заполненного аквариума. Информацию об этом можно найти в разделе *Технические характеристики* начиная со страницы 88
- Убедитесь, что место установки ровное, горизонтальное и водостойкое.

Рядом с местом установки должны находиться заземленные розетки 220 В - 240 В ~ 50 Гц для электропринадлежностей.

**i** Более подробную информацию о месте установки и советы по монтажу аквариума можно найти в прилагаемой брошюре Tetra.

- Немного наклоните аквариум.
- Возьмите его за нижнюю раму.
- Перенесите аквариум на предусмотренное постоянное место.
- Установите аквариум.

## Оформление

Если вы подготовили аквариум, вы можете оформить его в соответствии с собственными пожеланиями. Вид оформления зависит от использования. Рекомендации и советы по оформлению можно найти в прилагаемой брошюре Tetra.

## Подключение и приведение в рабочее состояние

### **⚠ ОПАСНОСТЬ**

Смертельный исход вследствие поражения электротоком.

- При установке электропринадлежностей убедитесь, что провода не имеют повреждений.
- Проверьте провода на разрывы или надрывы.
- Не вводите аквариум в эксплуатацию, если провода повреждены.

### **ВНИМАНИЕ!**

Повреждение шарниров крышки и заслонки.

- При демонтаже заслонок действуйте осторожно.

Для подключения принадлежностей с вилками сетевых шнуров необходимо сначала снять заднюю заслонку.

- Для этого откройте заслонку (рис. А, 5) под углом 45°.
- Осторожно приподнимите заслонку.
- Снимите заслонку.
- Уберите заслонку в надежное место.
- Вставьте сетевой шнур в канал для него.
- Проследите за тем, чтобы сетевые шнуры или шланги для принадлежностей также были проложены через соответствующие каналы (рис. А, 7).

В состоянии поставки каналы закрыты.

- Осторожно выломайте замки рукой или плоскогубцами.
- Вставьте провод в канал.
- Чтобы снова установить заслонку, сначала зацепите шарнир.
- Затем защелкните противоположный шарнир.
- Закройте крышку.
- Вставьте вилку сетевого шнура осветительного прибора в подходящую розетку.
- Также подсоедините к сети возможные принадлежности.
- Чтобы включить дневной свет, переведите переключатель света (рис. А, 4) в положение I.
- Чтобы включить ночной свет, переведите переключатель света (рис. А, 4) в положение II.

**i** Запускайте рыбок только по прошествии фазы запуска аквариума. Информацию об этом можно найти в прилагаемой брошюре.

## Очистка

### ОПАСНОСТЬ

Смертельный исход вследствие поражения электротоком.

- Перед очисткой аквариума отсоедините все электроприборы от сети.
- Ни в коем случае не дотрагивайтесь до воды в аквариуме, если электроприборы включены в сеть.

### ***ВНИМАНИЕ!***


Повреждение аквариума в результате ненадлежащей очистки.

- Не используйте твердые или острые предметы.
- Очищайте аквариум мягкой тряпкой или губкой.

### ***ВНИМАНИЕ!***

Загрязнение аквариума вследствие использования непригодных чистящих средств.

- Для очистки не используйте чистящие средства или мыло.
  - Используйте чистую воду или специальные чистящие средства для аквариумов.
- 
- Отсоедините все электроприборы от сети.
  - Слейте из аквариума воду.
  - Очистите аквариум.
  - Убедитесь, что склейки в углах не повреждены.

-  Более подробные указания по очистке и уходу за вашим аквариумом можно найти в прилагаемой брошюре Tetra или на сайте [www.tetra.net](http://www.tetra.net).

## Техническое обслуживание

### ОПАСНОСТЬ

Смертельный исход вследствие поражения электротоком.

- Перед техобслуживанием аквариума отсоедините все электроприборы от сети.

### ОПАСНОСТЬ

Смертельный исход от поражения электротоком из-за отсутствия или повреждения защитных приспособлений системы освещения аквариума.

- Убедитесь, что уплотнительные кольца правильно вставлены в резьбовые заглушки (рис. D).
- Никогда не эксплуатируйте аквариум без уплотнительных колец в резьбовых заглушках.
- Незамедлительно заменяйте поврежденные уплотнительные кольца. Запчасти вы можете заказать на сайте [www.tetra.net](http://www.tetra.net).

### ОСТОРОЖНО

Риск порезаться осколками.

- Следите за тем, чтобы не разбить светодиодную лампу.
- Если светодиодная лампа разбилась, тщательно соберите осколки.
- Устанавливайте светодиодную лампу осторожно.

### ***ВНИМАНИЕ!***

Из-за применения слишком большой силы при установке светодиодную лампу можно сломать.

- Устанавливайте светодиодную лампу осторожно.

- i** Заменить сетевой кабель нельзя. Если сетевой кабель поврежден, необходимо заменить всю крышку. Обратитесь к своему дилеру или в Tetra Technik Service Center. Контактная информация приведена под заголовком «Адрес изготовителя» со страницы 88.
- Для замены светодиодной подсветки выньте вилку сетевого шнура осветительного прибора.
  - Полностью откройте крышку.
  - Полностью открутите винтовые замковые блоки патронов.
  - Отодвиньте винтовые замковые блоки от патронов на несколько сантиметров.
  - Осторожно по очереди поднимите каждый из концов светодиодной лампы из патрона.
  - Осторожно сдвиньте винтовые замки со светодиодной лампы.
  - Следите за тем, чтобы не потерять уплотнительные кольца винтовых замков.
  - Утилизируйте светодиодную лампу в соответствии с экологическими нормами.
  - Надвиньте винтовые замки на новую светодиодную лампу так, чтобы их резьба была обращена наружу.
  - Следите за тем, чтобы правильно установить уплотнительные кольца в винтовые замки (рис. D).
  - Осторожно по очереди вставьте каждый из концов светодиодной лампы в патрон, осторожно надавив на них (рис. B, 1).
  - Надвиньте винтовые замки на резьбу патронов (рис. C, 1).
  - Плотно навинтите винтовые замки на патроны (рис. C, 2). Убедитесь в том, что резьба не перекошена.

## Устранение неполадок

При неполадках обращайтесь к своему дилеру или в Tetra Technik Service Center. Контактная информация приведена под заголовком «Адрес изготовителя» со страницы 88.

## Хранение

- Отсоедините систему освещения и все принадлежности от сети.
- Демонтируйте все принадлежности.
- Слейте из аквариума воду.
- Храните аквариум в сухом помещении.

## Утилизация

- Безвредная для окружающей среды утилизация электронных компонентов, поддающихся вторичной переработке материалов и других составных частей изделия регулируется федеральными и региональными законами.
- Подробную информацию о правилах утилизации запрашивайте в ответственных инстанциях своего региона.
  - Утилизацию всех составных частей изделия производите в соответствии с действующими правилами.



## Технические характеристики

Светодиод AquaArt	20	30	60
Объем	20 л	30 л	60 л
Вес в пустом состоянии	5 кг	6 кг	11,5 кг
Масса содержимого	24,5 кг	33,5 кг	65 кг
Подсветка	AL 4,8 Вт LED	AL 4,8 Вт LED	AL 9,6 Вт LED
Габариты в см	Длина (Д): 39,5 Ширина (Ш): 28 Высота (В): 33	Длина (Д): 39,5 Ширина (Ш): 28 Высота (В): 43	Длина (Д): 61,5 Ширина (Ш): 34 Высота (В): 43
Напряжение Подсветка	Входное: пост. ток 12 В/400 мА		Входное: пост. ток 12 В/ 800 мА

## Адрес изготовителя

Тетра ГмбХ  
Геррентайх 78  
Д-49324 Мелле  
Германия  
www.tetra.net

## Гарантия

Благодаря современному производству, высококачественным комплектующим и строжайшему техническому контролю мы можем гарантировать герметичность аквариума AquaArt LED и безупречную работу подсветки в течение трех лет с даты покупки. Пожалуйста, сохраните кассовый чек. Гарантия не покрывает нормальный износ изнашиваемых деталей и аннулируется в случае использования изделия не по назначению или внедрения в его конструкцию.

В случае претензий обращайтесь к своему дилеру или в компанию Tetra GmbH, Tetra Technik Service Center, Postfach 1580, Д-49304 Мелле, Германия.

Расшифровка номера партии / даты производства. Номер партии указан на светильнике: круг с буквами = месяц (А= Январь, В= Февраль, С= Март, D= Апрель, Е= Май, F= Июнь, G= Июль, H= Август, I= Сентябрь, J= Октябрь, K= Ноябрь, L= Декабрь); круг с числами = год: 36 = 2014, 37= 2015 и т.д.

Дистрибьютеры в Российской Федерации:  
ООО "Оптовая Компания АКВА ЛОГО", 117420, г. Москва, ул. Профсоюзная, д. 57  
ООО "Аква Плюс", 196084, г. Санкт-Петербург, ул. Ломанная, д.11, лит.А, пом. 10Н  
ЗАО "Валта Пет Продактс", 115230, г. Москва, Варшавское ш., д.42  
ООО «ЗООМАСТЕР», 236016, г. Калининград, ул. Фрунзе, 21-32

Дистрибьютер в Республике Беларусь: ТЧУП "Дайнат-ЮК", 220005 г. Минск, ул. Красная 17Б, оф.18

Дистрибьютер в Республике Казахстан: ИП «Котов А.А.» Алматы, ул. Толе би 160

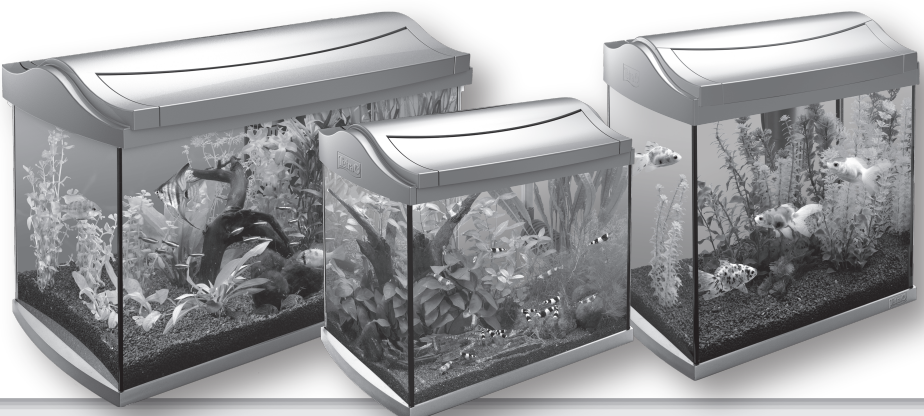








# AquaArt LED



TL50179

For more information: [www.tetra.net](http://www.tetra.net)