

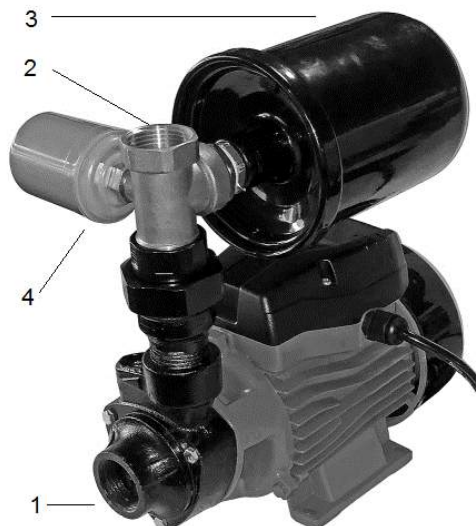


## Уважаемый покупатель!

Мы благодарим Вас за выбор продукции компании Quattro Elementi S.r.l. Прежде, чем начать пользоваться изделием, обязательно ознакомьтесь с данной инструкцией. Несоблюдение правил эксплуатации и техники безопасности может привести к выходу из строя аппарата и нанесению вреда здоровью и даже смерти пользователя.

Продукция компании Quattro Elementi S.r.l. всесторонне проверена на заводе-изготовителе. Приобретайте аппараты с запасом мощности и производительности. Как показала практика, подавляющее большинство обращений в сервисный центр связано не с качеством техники, а неправильным подключением, несоответствием напряжения в сети или неумелыми действиями пользователя.

### 1. Назначение, общее описание и внешний вид



- Входное отверстие  
1. Входное отверстие  
2. Выходное отверстие  
3. Гидроаккумулятор  
4. Реле давления

Рис.1

Центробежные садовые насосы Giardino предназначены для перекачивания чистой воды, не содержащей песка, грязи, абразивных частиц, волокнистых и любых других включений. Идеально подходят для организации водоснабжения из колодцев, скважин и других источников чистой воды с глубины не более 8 метров. Центробежные насосы могут использоваться в системах полива и орошения.

Автоматическая насосная станция Automatico предназначена для перекачивания чистой воды, не содержащей песка, грязи, абразивных частиц, волокнистых включений и любых иных загрязнений. Обеспечивают автоматическое бесперебойное снабжение водой. Идеально подходит для водоснабжения дач, домов и частных домохозяйств из колодцев, скважин и других источников чистой воды с глубины не более 8 метров.

Все модели не предназначены для использования в строительных работах, для перекачивания фекалий, ГСМ и химически активных жидкостей.

Конструктивно состоят из электрического двигателя и насосной части. Двигатель асинхронный, насосная часть изготовлена из чугуна, рабочее колесо изготовлено из латуни.

Автоматическая насосная станция дополнительно оснащена гидроаккумулятором и реле давления.

Обращаем ваше внимание, что данные модели не предназначены для профессиональной деятельности и должны использоваться исключительно в частных домохозяйствах.

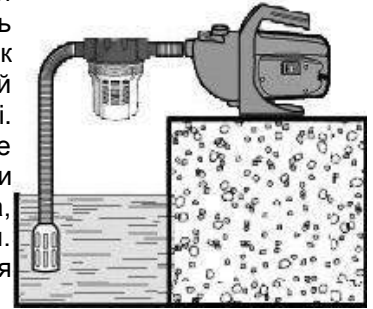
### 2. Правила безопасности и общие положения.

- Насос должен подключаться к сети через УЗО (устройство защитного отключения) с током утечки не более 30 мА
- Запрещено включать насос в не заземленную сеть питания.
- Следует избегать контакта сетевого кабеля и корпуса с агрессивными жидкостями, маслами, острыми или нагретыми предметами
- Запрещено применять изделие в сетях с перепадами напряжения, не соответствующими ГОСТу.
- Не подпускайте к месту эксплуатации посторонних лиц, детей и животных
- Регулярно исследуйте сетевой кабель на предмет повреждений, при обнаружении – использовать насос запрещено, обратитесь в авторизованный сервисный центр
- После окончания работы и перед обслуживанием всегда отключайте насос от сети
- При необходимости использовать удлинитель, подбирайте его с учетом условий эксплуатации (открытое пространство, повышенная влажность). Удлинитель должен обеспечивать соответствующую подводимую мощность
- В случае неисправности насоса, не разбирайте и не пытайтесь самостоятельно отремонтировать. Обратитесь в авторизованный сервисный центр.
- Перед использованием удостоверьтесь, что параметры сети соответствуют указанным в данной инструкции

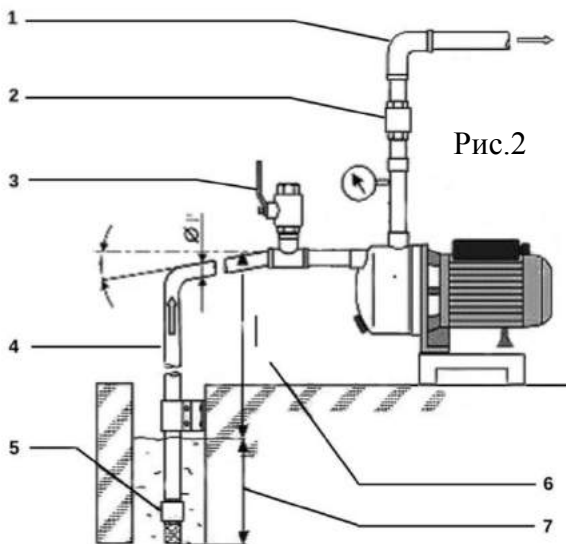
- Запрещено использовать насос вхолостую, без воды.
- Запрещено использовать и хранить насос при отрицательных температурах
- Избегайте попадания влаги на электродвигатель и образования на нем конденсата

### 3. Принцип действия и начало эксплуатации.

Проверьте провод питания на предмет повреждений, при обнаружении обратитесь в уполномоченный сервисный центр. Удостоверьтесь, что параметры сети питания соответствуют указанным в таблице п.8, иначе насос не сможет выполнять свои функции в полном объеме или может выйти из строя. Подключите к насосу подающую и выходную трубы (шланг), внутренняя резьба насосной части 1". Приобретите пластиковые или латунные штуцеры Quattro Elementi. С их помощью вы можете подключить к насосу гибкие шланги. Не применяйте чрезмерную силу при вкручивании пластиковых штуцеров, они могут треснуть и через трещину может происходить подсос воздуха, который резко снижает способность насоса осуществлять забор воды. Установите на входе в насос фильтр грубой очистки воды (приобретается отдельно), как показано на рисунке.



На рисунке 2 показана схема установки насоса.



1. Водоразборный трубопровод, в который осуществляется подача воды.
2. Обратный клапан (рекомендуется)
3. Кран для начальной заливки системы (рекомендуется)
4. Всасывающий трубопровод
5. Обратный клапан с фильтром
6. Высота всасывания (не более 8 метров)
7. Глубина погружения водозаборной части (не более 0,5 метра)

Установите обратный клапан на конец водозаборной трубы (шланга). Вы можете приобрести пластиковый или латунный обратный клапан Quattro Elementi с фильтрующей сеткой (поставляются отдельно) или готовый всасывающий шланг Quattro Elementi 4 или 7 метров. Максимальное теоретически расчетное расстояние по высоте от уровня насоса до зеркала воды не более 8 метров. Данное расстояние зависит от окружающей температуры и давления воздуха и может

быть меньше в каждом отдельном случае.

Всасывающую трубу рекомендуется устанавливать под непрерывным наклоном не менее 1 градуса. Всасывающая труба должна быть без резких изгибов и сужений, а так же иметь тот же диаметр, что и входной штуцер (25 мм). Если длина всасывающей трубы более 10 метров, а так же, если высота всасывания более 4 метров, выбирайте диаметр трубы или шланга большего типоразмера (32 мм). Обратите внимание, что каждые 10 метров всасывающего шланга по горизонтали равны 1 метру по вертикали. Учитывайте это при размещении насоса относительно водоема.

Пример: если перепад высоты от насоса до зеркала воды 6 метров, а дистанция от водоема до насоса 30 метров, то суммарный перепад необходимо считать как 9 метров — всасывание воды будет не возможно.

Установите насос в помещении либо на улице, на ровной горизонтальной твердой площадке, в проветриваемом и защищенном от воздействия непогоды месте. Обеспечьте герметичность системы. При попадании воздуха в систему правильная работа насоса будет не возможна. Включать насос можно только в сеть, имеющую заземление. Подключение должно осуществляться через отдельный выключатель-автомат с номинальным током, не превышающим номинальный ток насоса более чем в 1,5 раза. Для включения и выключения насоса используйте сетевой шнур.

При подключении насоса к заземленной сети, заземление насоса производится через вилку провода питания. Если сеть не имеет штатного заземления, необходимо заземлить корпус насоса отдельно. Без заземления эксплуатировать насос запрещено.

Перед началом эксплуатации необходимо залить в насосную часть воду. Для этого открутите болт заливной горловины рис.3. Заливайте в систему воду, пока она не польется через край. Закрутите пробку.

Для гарантированного всасывания воды, всасывающий трубопровод 4 рис 2 должен быть полностью заполнен. Удобно воспользоваться заливным краном 3 рис.2. Или воспользуйтесь специальным отверстием, открутив болт, как показано на рисунке 3.

Для того чтобы вода не выливалась из всасывающего трубопровода (шланга) 4, на его конце должен быть установлен обратный клапан 5.



Рис.3

Данные модели насосов не имеют отдельного выключателя, включение / выключение производится непосредственно кабельной вилкой. Включите насос. При правильном подключении из водоразборного трубопровода 1 потечет вода.

#### 4. Особенности эксплуатации

В пункте 3 описаны идеальные условия подключения и эксплуатации насоса. На правильную работу насоса влияют многочисленные внешние факторы. При возникновении одного или нескольких таких факторов возможно ухудшение технических характеристик, неправильная работа, выход из строя насоса.

Песок и другие загрязнения всасываемой воды сильно увеличивают износ деталей насоса и приводят к его поломке. Используйте насос для перекачки только чистой воды. Диапазон температуры перекачиваемой жидкости должен находиться в пределах от +5°C до +30°C. Температура окружающей среды от +1°C до +40°C.

Производительность насоса сильно зависит от следующих факторов:

- диаметра используемого шланга или трубопровода. Диаметр должен быть не менее 25мм. Допускается подключение шланга диаметром 19 мм ( $\frac{3}{4}$ " ), но при этом производительность насоса падает примерно в 1,5 раза относительно номинальной.
- высоты подъема воды. На максимальной высоте подъема производительность равна нулю, максимальная производительность на срезе выходного отверстия насоса.
- длины выпускного шланга, расположенного горизонтально. на каждые 10 метров длины выходного шланга (трубопровода), расположенного горизонтально, производительность падает минимум на 10%.
- напряжения в электрической сети при уменьшении напряжения питания производительность насоса пропорционально падает. Встречается, что напряжение в сети за городом бывает менее 180В, это означает, что производительность падает минимум на 20%. Рекомендуется использовать автоматический стабилизатор напряжения
- от длины и сечения провода удлинителя. При малом сечении удлинителя не обеспечивается достаточной подводимой мощности для двигателя насоса.

Если все факторы имеют место быть, то на выходе можно получить очень низкую производительность. Это не является неисправностью изделия. Обеспечьте необходимые условия работы согласно инструкции по эксплуатации.

На такой параметр как высота всасывания 6 (пункт 3) влияет атмосферное давление. Высота 8 метров является теоретически расчетной и иногда не может быть достигнута из-за внешних факторов. Так же следует обратить внимание, что чем больше высота, с которой насосу приходится всасывать воду, тем труднее ему начать процесс перекачивания воды. Не герметичность системы и низкое напряжение питания — это два основных фактора, которые могут сильно сказаться на способности насоса всасывать воду.

Для подключения гибких шлангов используйте пластиковые или латунные штуцеры, например, производства Quattro Elementi. Используйте ленту фум или лен и специальную пасту для герметизации их подключения. При монтаже пластиковых штуцеров не применяйте чрезмерную силу, в противном случае на их основании могут образоваться не заметные глазу трещины и гидравлическая система потеряет герметичность, что сделает невозможным всасывание воды. Так же применяя избыточную силу при установке латунных штуцеров, вы можете повредить корпус насосной части.

Если насос установлен стационарно и эксплуатируется не ежедневно, то перед включением необходимо проверить заполнение водой входной магистрали, потому как со временем вода уходит через обратный клапан. Образуется воздушная пробка, которая затрудняет начало эксплуатации насоса.

#### 5. Автоматическое водоснабжение. Модель Automatico 401 Ci

Проведите все подготовительные операции как описано в пункте 3. Установка и подключение полностью идентичны.

Гидроаккумулятор 4 рис.1 состоит из резервуара и несменной мембраны из пищевого этилен пропиленового каучука. Гидроаккумулятор имеет ниппель для закачки в него воздуха под избыточным давлением. Перед первым включением необходимо накачать в гидроаккумулятор воздух давлением 1,1 бар. Для этого можно использовать велосипедный или автомобильный насос.

После включения станции, проверьте работу автоматики. После первого включения насос накачивает в систему воду, при достижении давления примерно 1.8 бар в системе, автоматика отключит насос. При расходе воды из системы (водоразборный кран открыт), давление в системе начинает падать, при достижении давления примерно 1,1 бар, автоматика включит насос. После закрытия водоразборного крана насос еще некоторое время работает, нагнетая давление в системе примерно до 1.8 бар, после чего отключается. Обратите внимание, если напряжение в сети питания низкое, то нормальная работа автоматики не гарантирована. При снижении напряжения питания, падает мощность двигателя насоса. Поэтому может возникнуть ситуация, когда насос не сможет обеспечить давление в системе, при котором автоматика отключит насос. Насос будет работать постоянно. Это не является неисправностью изделия, обеспечьте необходимое напряжение питания.

## 6. Техническое обслуживание

Если насос не используется длительное время, он должен быть отключен от сети. Насос не нуждается в специальном обслуживании. Однако рекомендуется чистить или заменять фильтр в водозаборной части по мере его засорения. Для чистки не используйте агрессивные жидкости и абразивные вещества.

Перед каждым включением насоса необходимо проверять наличие воды в насосе и всасывающем трубопроводе. Запрещено эксплуатировать насос всухую.

## 7. Транспортировка, хранение и утилизация.

При транспортировке и хранении не допускайте ударов корпуса о твердые предметы. Не переносите насос за провод питания.

Если вы собираетесь длительное время не пользоваться насосом (например, в зимний период), проведите подготовительные операции.

- слейте воду из насоса
- отсоедините насос от всасывающего и напорного трубопровода
- промойте и тщательно просушите насосную часть
- храните насос в сухом отапливаемом помещении, запрещено хранить насос в неотопливаемом помещении

Для хранения используйте оригинальную упаковку. Запрещено хранить насос в неотопливаемом помещении. Запрещено утилизировать насос с бытовыми отходами. Узнайте в администрации адреса специализированных организаций по утилизации.

## 8. Возможные неисправности и методы их устранения

Неисправность	Возможные причины	Метод устранения
Насос не работает	Отсутствие напряжения в электросети.	Проверить напряжение в электросети.
	Нет контакта в электрических соединениях или неправильное подключение.	Проверить надежность соединений и правильность подключения.
	Рабочее колесо заблокировано.	Отключить питание, попробовать провернуть вал двигателя за крыльчатку охлаждения, устранить причину блокирования.
	Вышел из строя пусковой конденсатор.	Заменить пусковой конденсатор.
Насос работает, но не качает воду.	Воздух во всасывающей магистрали и в корпусе насоса.	Проверить уровень воды в источнике водозабора. Проверить герметичность соединений трубопроводов. Убедиться, что обратный клапан не заблокирован. Отключить насос, выкрутить пробку из заливного отверстия и обеспечить выход воздуха. Долить воду в насос и произвести запуск насоса.
Насос не создает необходимую подачу / давление.	Воздух во всасывающей магистрали.	См. выше.
	Насос или трубопроводы забиты грязью.	Очистить насос и трубопроводы от грязи.
	Слишком низкое напряжение сети.	Установить стабилизатор напряжения.

## 9. Технические характеристики

	Automatico 401 Ci	Giardino 401 Ci	Giardino 601 Ci	Giardino 801 Ci
Напряжение питания, В	220+5%	220±5%	220±5%	220±5%
Потребляемая мощность, Вт	400	400	600	800
Производительность макс, л/час	2100	2100	2700	3000
Высота подачи макс, м	32	32	42	50
Глубина всасывания макс, м	8	8	8	8
Резьба входного и выходного отверстий	25	25	25	25
Качество воды	чистая	чистая	чистая	чистая
Материал корпуса насоса	чугун	чугун	чугун	чугун
Температура перекачиваемой воды, °С	+5 - +30	+5 - +30	+5 - +30	+5 - +30
Масса, кг		4,6	7,8	8,4

Данные по производительности и массе получены в лабораторных условиях и могут отличаться от полученных в каждом конкретном случае. Завод изготовитель оставляет за собой право на внесение изменений в конструкцию без предварительного уведомления.

Емкость гидроаккумулятора модели Automatico 401 Ci - 2 Литра

Максимальный размер частиц в воде – 0,5 мм

Максимальное содержание твердых частиц не более 100 г/м<sup>3</sup>

## **10. Гарантийные обязательства и ограничение ответственности**

Производитель в лице уполномоченной сервисной службы вправе отказать в гарантийном обслуживании полностью или частично в случае неисполнения положений данной инструкции.

Изделие снимается с гарантийного обслуживания в следующих случаях:

- при несанкционированном разборе изделия
- при обнаружении песка или других загрязнений внутри насосной части
- при обнаружении на изделии следов удара
- при обугливание обмоток электродвигателя, что однозначно трактуется как работа с перегрузкой
- при деформации диффузора, диафрагмы и крыльчатки, что однозначно трактуется как работа без воды или использование насоса для перекачивания горячей воды. В обоих случаях происходит тепловое воздействие на перечисленные детали, которое приводит к их деформации.

Не подлежат гарантийному ремонту следующие неисправности

- повреждение сетевого кабеля
- уплотнения, сальники, фитинги, штуцеры

Гарантийные обязательства не распространяются на чистку изделия и замену частей, подверженных износу при эксплуатации, таких, как сальники, штуцеры.

Производитель снимает с себя всякую ответственность за причиненный вред пользователю или третьим лицам при нарушении правил эксплуатации изделия и техники безопасности.

Производитель: Quattro Elementi, S.r.l.

Виа Сан Винченцо 2 - 16121 Генуя, Италия

Производственный филиал в КНР

Срок службы 3 года с даты выпуска. Дата выпуска изделия содержится в первых 4-х цифрах серийного номера в формате ММ.ГГ. Серийный номер нанесен на корпус насоса и должен быть занесен в гарантийный талон при продаже.

Допускается дальнейшая эксплуатация насоса при условии ежегодного замера сопротивления изоляции.

Гарантийные обязательства согласно прилагаемому гарантийному талону. Гарантийный талон и руководство по эксплуатации являются неотъемлемыми частями данного изделия.

Товар сертифицирован.

С отзывами и предложениями обращайтесь [WWW.QUATTRO-EL.COM](http://WWW.QUATTRO-EL.COM).

Нам важно ваше мнение.

