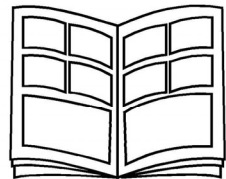
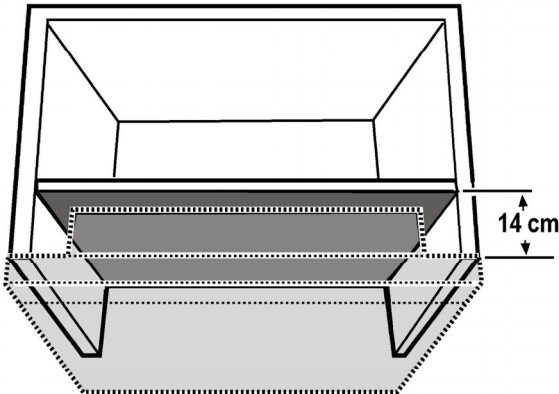


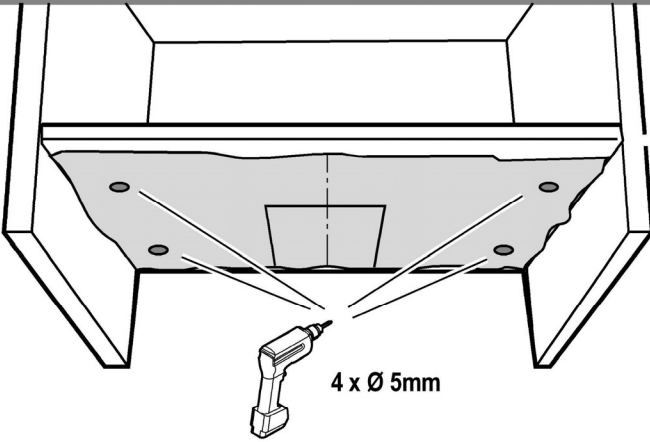
\*

1-6/7-9-10-11-  
12-13-14-15-16-  
17-18-19-20-21

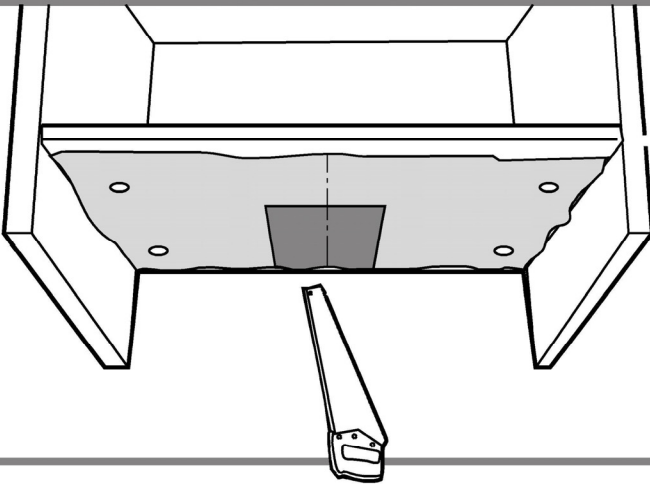


\*

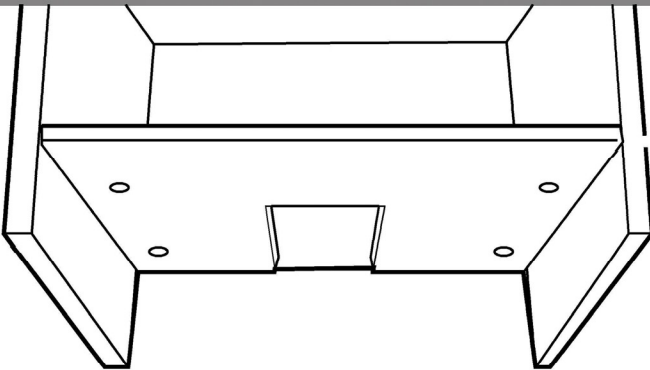
1-3-4-5-6/7-8-  
10-16-17-18-19-  
20-21



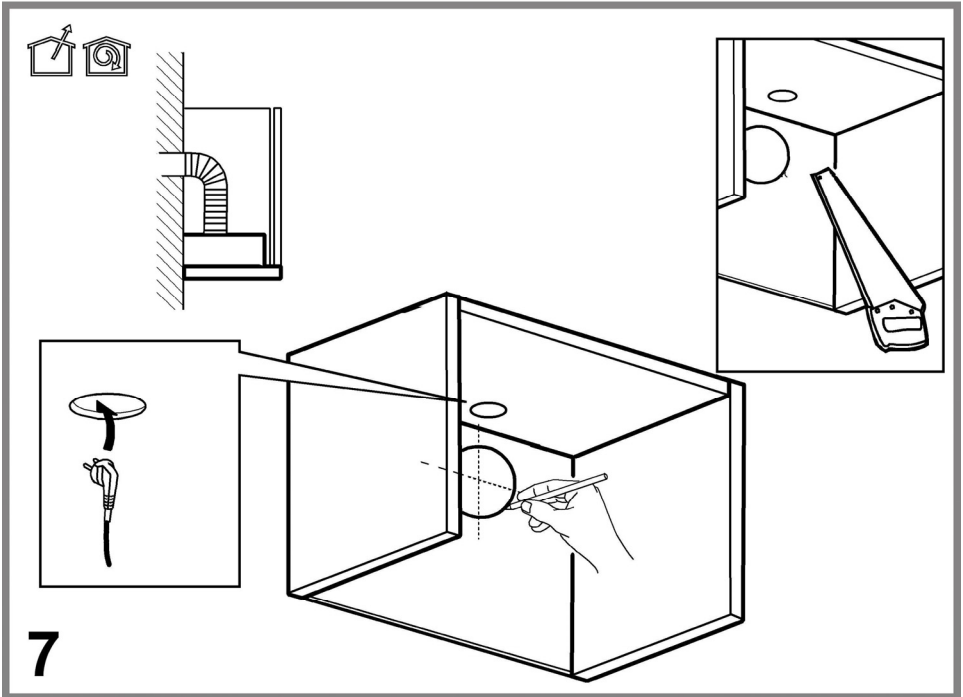
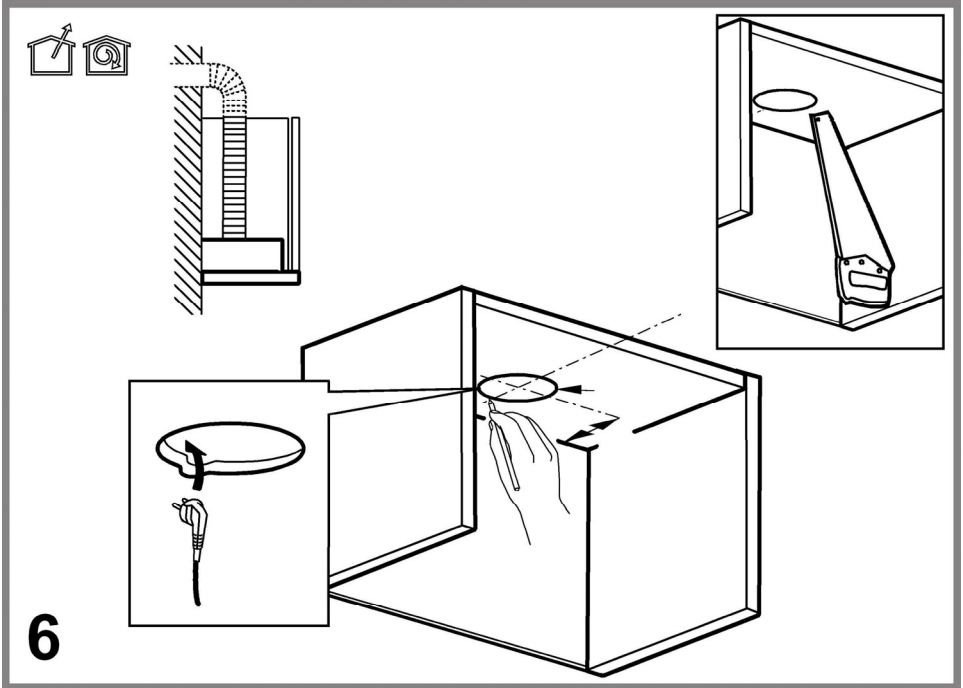
3

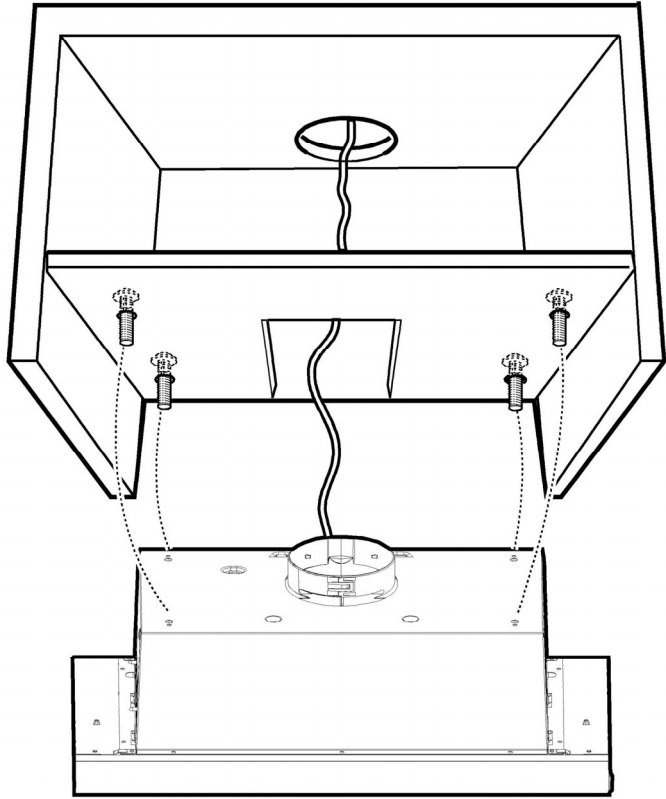
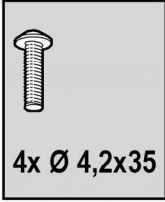


4

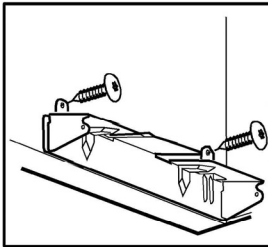
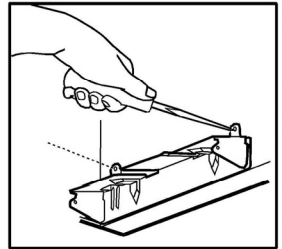
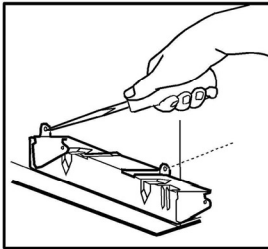
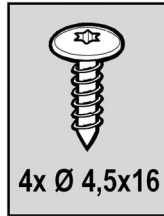
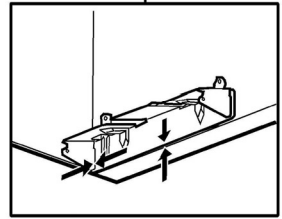
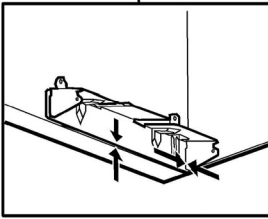
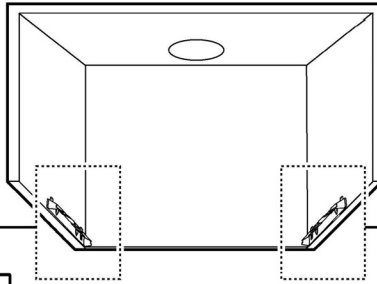


5

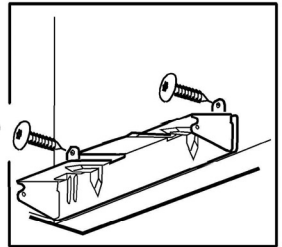




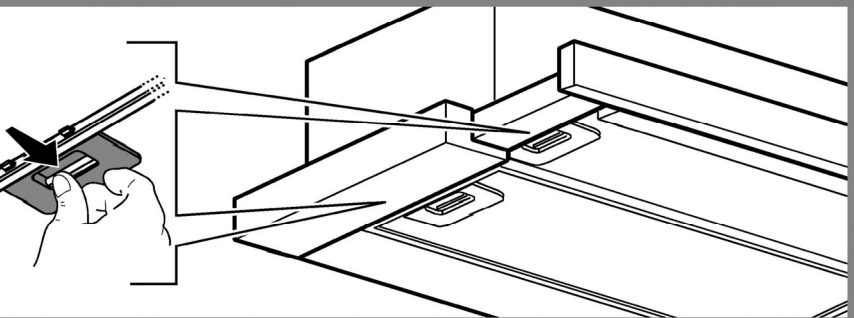
8



9

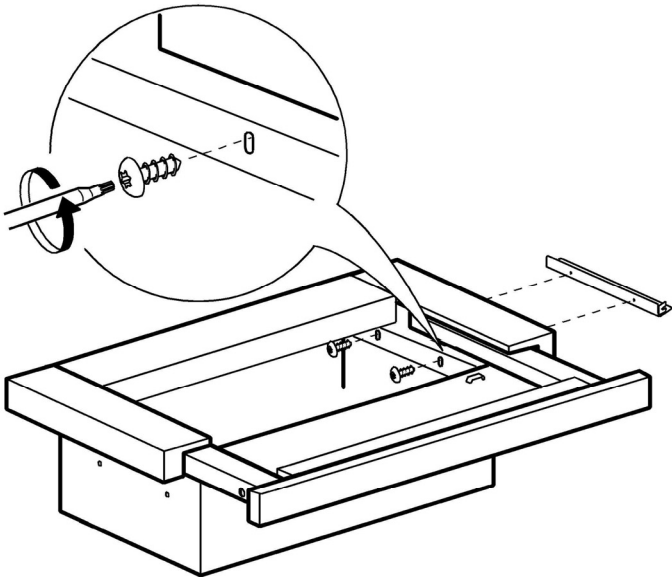
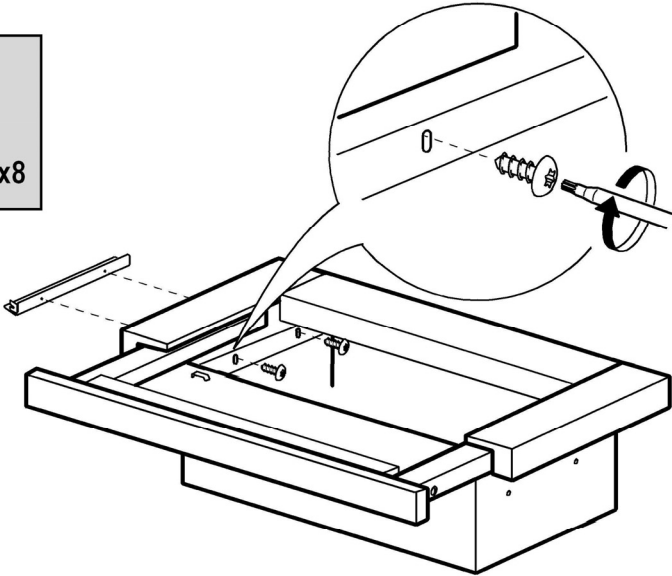


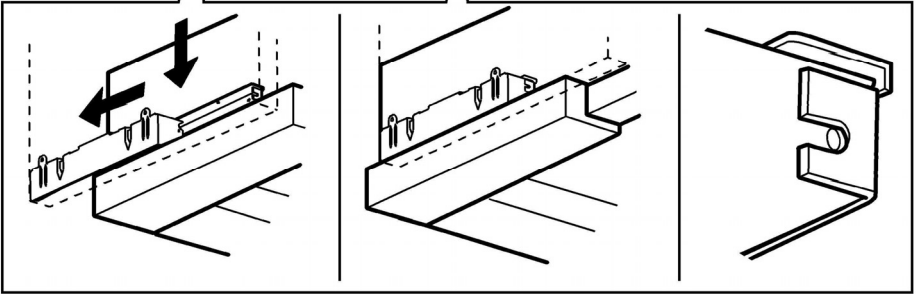
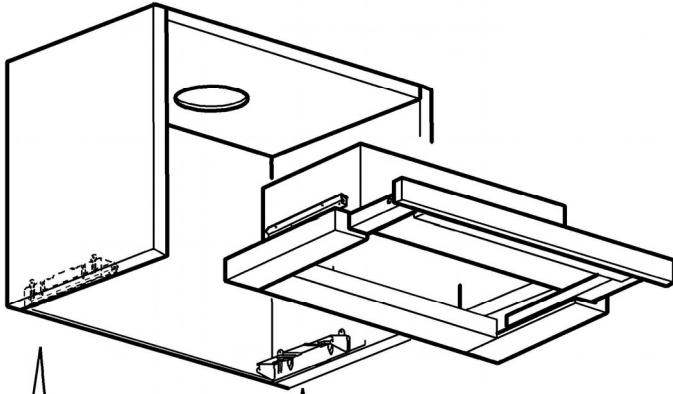
10





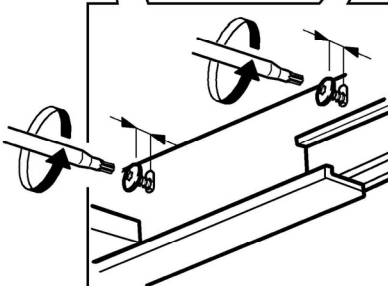
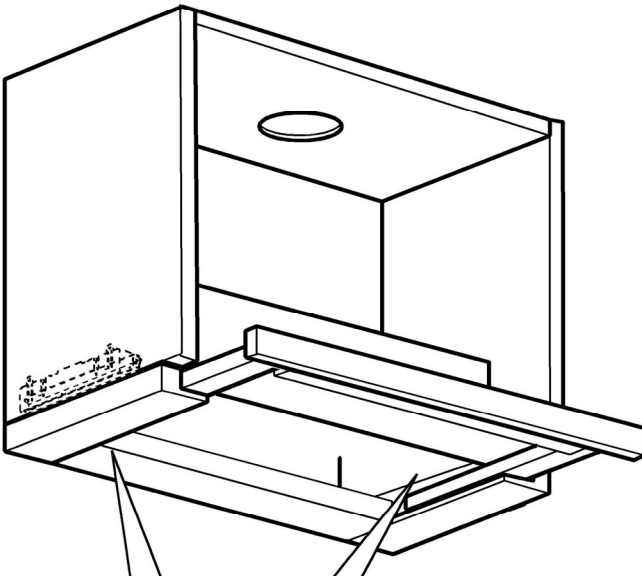
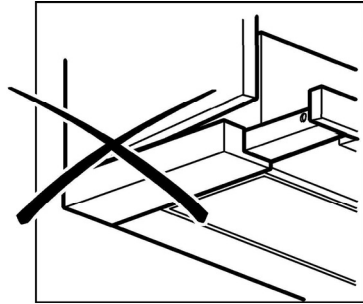
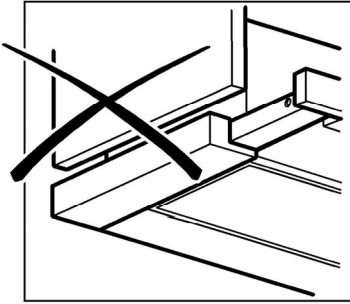
4 x Ø 4x8



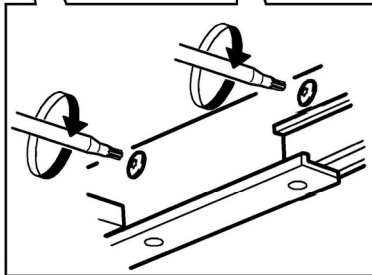
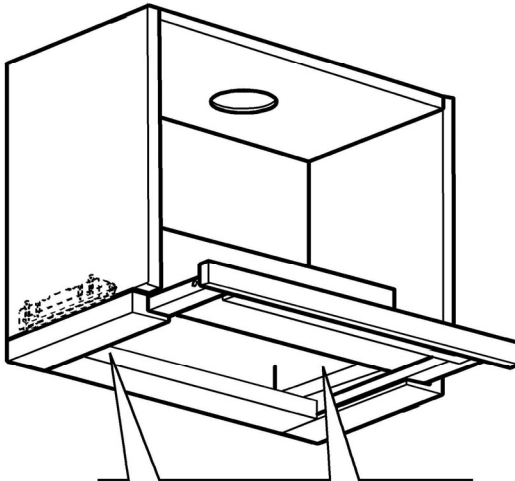
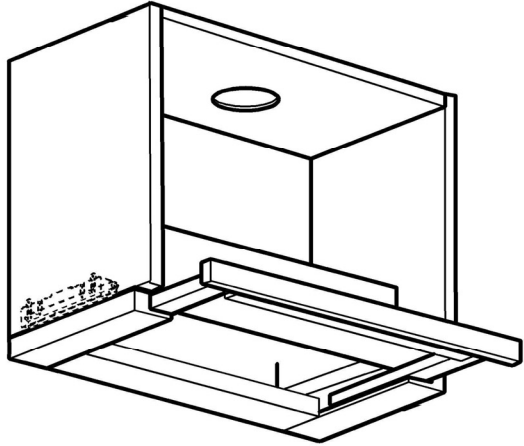
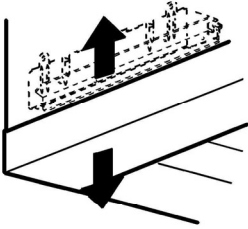
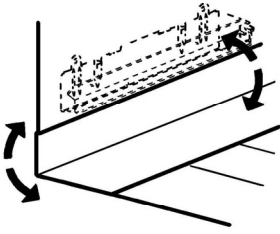


12

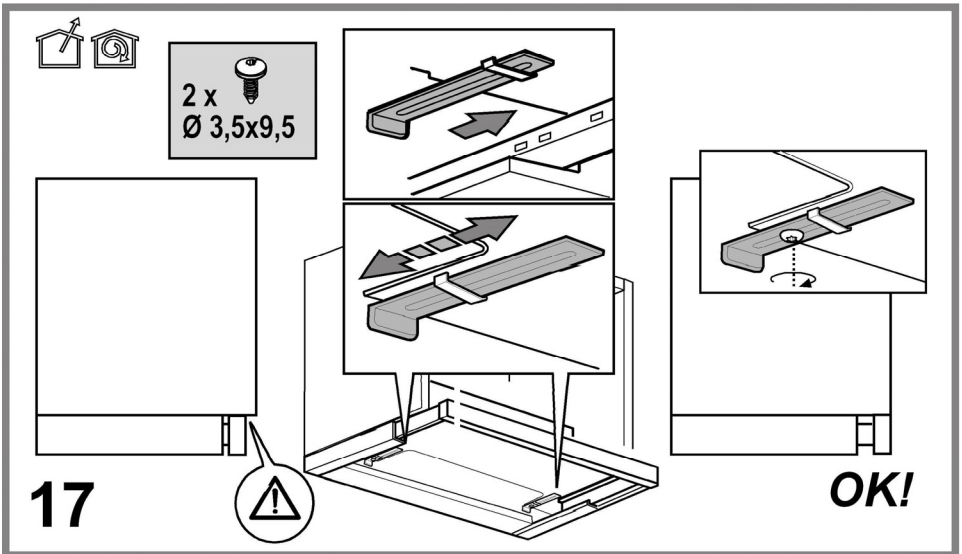
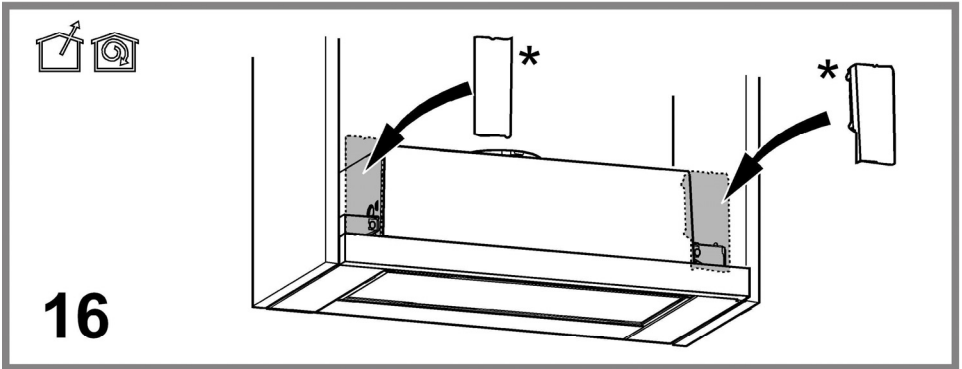
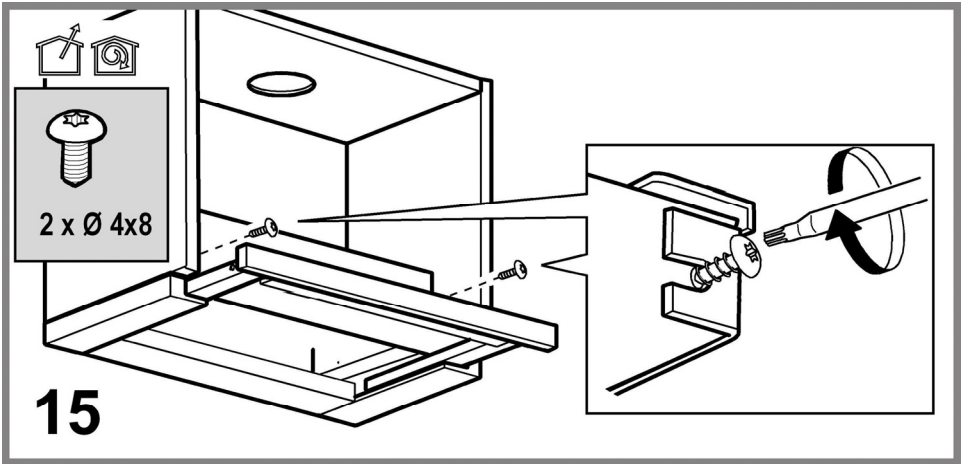


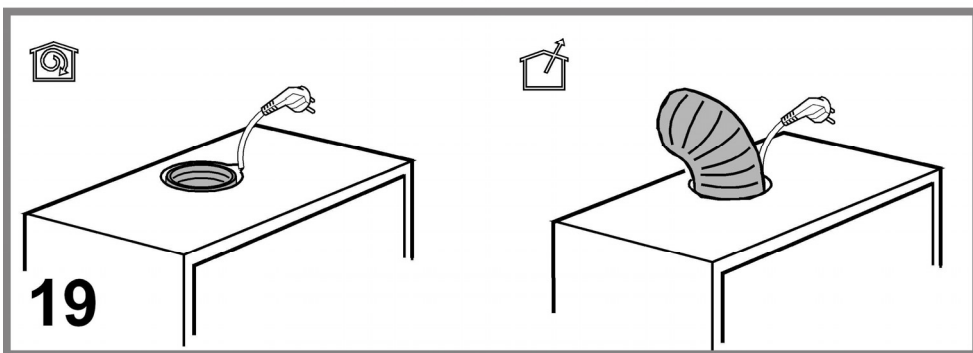
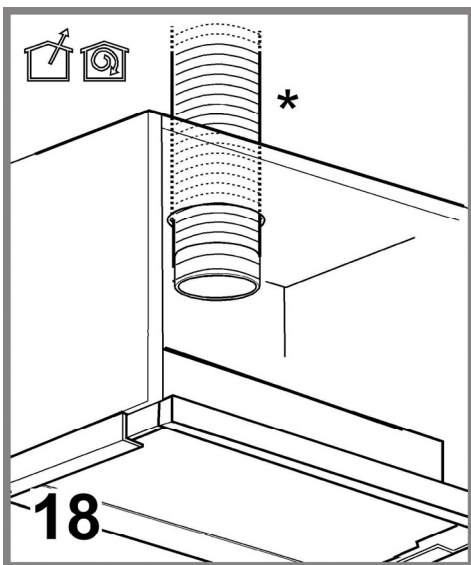


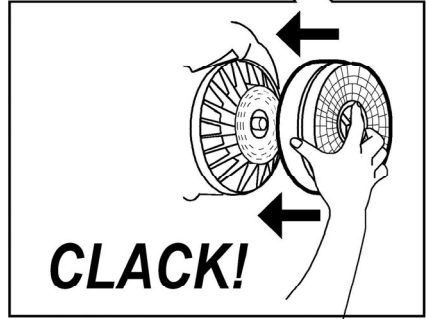
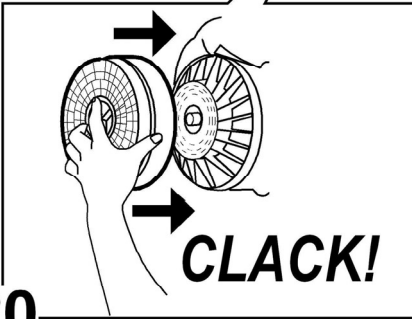
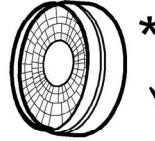
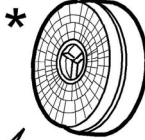
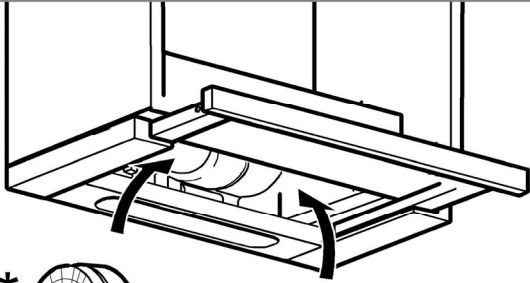
13



14



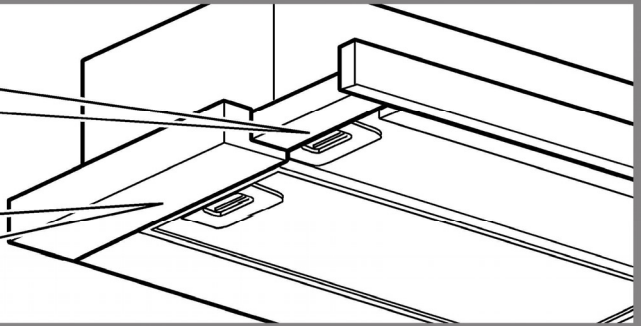
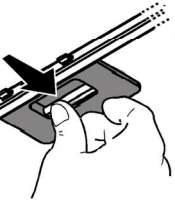




20



21



Производитель снимает с себя всякую ответственность за неполадки, ущерб или пожар, которые возникли при использовании прибора вследствие несоблюдения инструкций, приведенных в данном руководстве. Вытяжка служит для всасывания дыма и пара при приготовлении пищи и предназначена только для бытового использования.

! Очень важно сохранить эту инструкцию, чтобы можно было обратиться к ней в любой момент. Если изделие продается, передается или переносится обеспечить, чтобы инструкция всегда была с ним.

! Внимательно прочитайте инструкцию. В ней находится важная информация по установке, эксплуатации и безопасности.

! Запрещается выполнять изменения в электрической или механической части изделия или в трубах рассеивания.

**Примечание:** принадлежности, обозначенные знаком “(\*)” поставляются по спецзапросу только к некоторым моделям или в случае необходимости в закупке деталей, которые не были поставлены.

### **Внимание!**

Внимание! Не подключайте прибор к электрической сети, пока операции по установке полностью не завершены.

Прежде чем приступить к операциям по очистке или уходу отсоедините вытяжку от сети, вынув вилку или выключив общий выключатель электрической сети.

Для выполнения всех операций по установке и уходу используйте рабочие перчатки.

Дети или взрослые не должны пользоваться вытяжкой, если по своему физическому или психическому состоянию не в состоянии этого делать, или если они не обладают знаниями и опытом необходимыми для правильного и безопасного управления прибором.

Не оставляйте детей без присмотра, чтобы они не играли с прибором.

Не используйте вытяжку, если решетка неправильно установлена!

Категорически запрещается использовать вытяжку в качестве опорной плоскости, если это специально не оговорено.

Обеспечьте надлежащий воздухообмен помещения, когда Вы используете вытяжку в кухне одновременно с другими приборами на газу или на другом горючем.

Вытягиваемый воздух не должен выбрасываться наружу через воздуховод, используемый для выброса дымов от приборов с газовым сжиганием или с питанием другими горючими.

Категорически запрещается готовить блюда над пламенем, поскольку свободное пламя может повредить фильтры и стать причиной пожара; поэтому, воздерживайтесь от этого в любом случае.

Жаренье в большом количестве масла должно производиться под постоянным контролем, имея в виду, что перегретое масло может воспламениться.

При использовании вместе с прочими аппаратами для варки, открытые части прибора могут сильно нагреваться. Что касается технических мер и условий по технике безопасности при отводе дымов, то придерживайтесь строго правил, предусмотренных регламентом местных компетентных властей.

Производите периодическую очистку вытяжки как внутри, так и снаружи (ПО КРАЙНЕЙ МЕРЕ, РАЗ В МЕСЯЦ с соблюдением условий, которые специально предусмотрены в инструкциях по обслуживанию данного прибора).

Несоблюдение инструкций по чистке вытяжки и по замене и чистке фильтров может стать причиной пожара.


Не используйте и не оставляйте вытяжку без правильно установленных лампочек в связи с возможным риском удара электрическим током.

Мы снимаем с себя всякую ответственность за неполадки, ущерб или сгорание прибора вследствие несоблюдения инструкций, приведенных в данном руководстве.

Данное изделие промаркировано в соответствии с Европейской директивой 2002/96/ЕС по утилизации электрического и электронного оборудования (WEEE).

Обеспечив правильную утилизацию данного изделия, Вы сможете предотвратить потенциальные негативные последствия для окружающей среды и здоровья человека.



Символ  на самом изделии или сопроводительной документации указывает, что при утилизации данного изделия с ним нельзя обращаться как с обычными бытовыми отходами. Вместо этого, его следует сдавать в соответствующий пункт приемам электрического и электронного оборудования для последующей утилизации.

Сдача на слом должна производиться в соответствии с местными правилами по утилизации отходов.

За более подробной информацией о правилах обращения с такими изделиями, их утилизации и переработки обращайтесь в местные органы власти, в службу по утилизации отходов или в магазин, в котором Вы приобрели данное изделие.

## Пользование

Вытяжка сконструирована для работы в режиме отвода воздуха наружу или рециркуляции воздуха.



### Исполнение с отводом воздуха

В этом режиме испарения выводятся наружу через гибкий трубопровод, подсоединенный к соединительному кольцу. Диаметр выводной трубы должен соответствовать диаметру соединительного кольца.

Внимание! Выводная труба не входит в комплект и должна быть приобретена отдельно.

В горизонтальной части труба должна быть немного приподнята кверху (на около 10°) так, чтобы воздух быстрее мог выходить наружу. Если вытяжка снабжена угольным фильтром, то уберите его

Подсоединить вытяжку к выводной трубе с диаметром соответствующим отверстию выхода воздуха (соединительный фланец).

! Использовать трубу с минимально необходимой длиной.

! Использовать трубу с наименьшим количеством изгибов (максимальный угол изгиба: 90°).

! Избегать резкого изменения сечения трубы.

! Внутренняя поверхность используемой трубы должна быть как можно более гладкой.

! Материал трубы, должен быть утвержден, согласно нормативам.

**Внимание! Если вытяжка снабжена угольным фильтром, то уберите его.**



### Исполнение в режиме рециркуляции

Должен использоваться угольный фильтр, имеющийся в наличии у вашего дистрибьютора. Втягиваемый воздух обезжиривается и дезодорируется перед тем, как вновь возвращается в помещение через верхнюю решетку.

**Внимание! Если вытяжка не снабжена угольным фильтром, то закажите и установите его перед использованием.**

## Установка

Расстояние нижней грани вытяжки над опорной плоскостью под сосуды на кухонной плите должно быть не менее 50см – для электрических плит, и не менее 65см для газовых или комбинированных плит.

Если в инструкциях по установке газовой плиты оговорено большее расстояние, то учтите это.



## Электрическое соединение

Напряжение сети должно соответствовать напряжению, указанному на табличке технических данных, которая размещена внутри прибора. Если вытяжка снабжена вилок, подключите вытяжку к штепсельному разъему, отвечающему действующим правилам, который должен быть расположен в легкодоступном месте, что можно сделать и после установки. Если же вытяжка не снабжена вилок (прямое подключения к сети), или штепсельный разъем не расположен в доступном месте, также и после установки, то используйте надлежащий двухполюсный выключатель, обеспечивающий полное размыкание сети при возникновении условий перенапряжения 3-ей категории, в соответствии с инструкциями по установке.

**Внимание!** прежде чем подключить к сети питания электрическую систему вытяжки и проверить исправное функционирование ее убедитесь в том, что кабель питания правильно смонтирован.

Вытяжка имеет специальный кабель электропитания; в случае повреждения кабеля, необходимо заказать его в службе по техническому обслуживанию.

## Установка

### Перед началом монтажа:

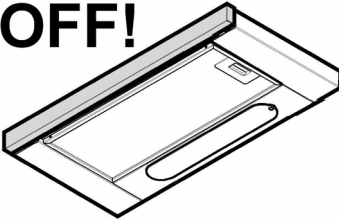
- Проверьте, чтобы размеры приобретенного Вами изделия подходили к выбранному месту его монтажа.
- Снимите угольный фильтр/ы, если они имеются (смотрите также соответствующий раздел). Фильтр/ы устанавливаются обратно, только если Вы хотите использовать вытяжку в режиме рециркуляции.
- Проверьте, чтобы внутри вытяжки не оставалось предметов, помещенных туда на время ее транспортировки) (например, пакетиков с шурупами, листов гарантии и т.д.), если они имеются, выньте их и сохраните.
- По возможности отсоедините и отодвиньте кухонные элементы, расположенные под вытяжкой и рядом с зоной ее монтажа, для обеспечения более свободного доступа к потолку/стенам, к которым будет крепиться вытяжка. Если это невозможно, как можно тщательнее предохраните мебель и прочие предметы на время монтажа. Выберите ровную поверхность, покройте ее защитным покрытием и разложите на ней вытяжку и крепежные детали.
- Проверьте также, чтобы рядом с зоной монтажа вытяжки (в зоне, доступной также после монтажа вытяжки) имелась сетевая розетка и отверстие для дымохода, отводящее дым на улицу (только в режиме отвода).
- Выполните все необходимые работы (например: установка сетевой розетки и/или прорезывание отверстия для дымоходной трубы).

Этот тип вытяжного колпака должен быть прикреплен к кухонному шкафу или другому предмету, притягивающему его.

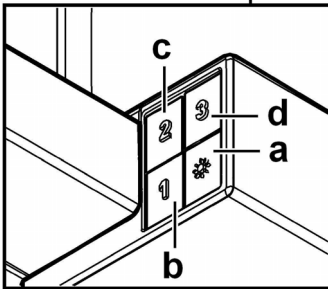
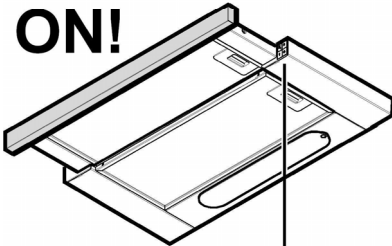
## Функционирование

Вытяжка оснащена щитом управления для контроля скорости вытяжного вентилятора и зажигания света для освещения рабочей поверхности плиты.

# OFF!



# ON!



- a. Выключатель освещения ON/OFF.
- b. Выключатель OFF/скорость 1
- c. Переключатель скорости 2
- d. Переключатель скорости 3

Пользуйтесь интенсивным режимом работы вытяжки в случае особо высокой концентрации кухонных испарений. Мы рекомендуем включить вытяжку за 5 минут до начала процесса приготовления пищи и оставить ее включенной в течение 15 минут по окончании процесса.

## Уход

**Внимание!** Прежде чем выполнить любую операцию по чистке или техническому обслуживанию, отсоедините вытяжку от электросети, отсоединяя вилку или главный выключатель помещения.

## Очистка

Вытяжка должна подвергаться частой очистке как внутри, так и снаружи (по крайней мере с той же периодичностью, что и уход за фильтрами для задержки жира). Для чистки используйте специальную тряпку, смоченную нейтральным жидким моющим средством. Не применяйте средства, содержащие абразивные материалы.

**НЕ ПРИМЕНЯЙТЕ СПИРТ!**

**Внимание:** Не соблюдение правил чистки прибора и замены фильтров может привести к риску возникновения пожара. Поэтому рекомендуем соблюдать приведенные инструкции. Снимается любая ответственность в связи с возможными повреждениями двигателя и с пожарами, возникшими вследствие неправильного ремонта или несоблюдения вышеописанных предупреждений.

## Фильтры задержки жира

Рис. 10-21

**Удерживает частицы жира, исходящие от плиты.**

Фильтр следует зачищать ежемесячно неагрессивными мощными средствами, вручную или в посудомоечной машине при низкой температуре и экономичном цикле мытья. При мытье в посудомоечной машине может иметь место некоторое обесцвечивание фильтра задержки жира, но его фильтрующая характеристика остается абсолютно неизменной. Для снятия фильтра задержки жира потяните к себе подпружиненную ручку отцепления фильтра.

## Угольный фильтр (только в режиме рециркуляции)

Рис. 20

**Удаляет неприятные запахи кухни.**

Насыщение угольного фильтра происходит по истечении более или менее длительного периода эксплуатации, предопределяемого типом кухни и периодичностью задержки жира. В любом случае, заменяйте патрон по крайней мере через каждые 4 месяца. Угольный фильтр НЕ подлежит мойке или регенерации.

Снять жировой фильтр.

Установить угольный фильтр на каждую сторону и подвесить его к вытяжке. Установить металлические фильтры.

## Замена ламп

Отключите прибор от электросети.

**Внимание!** Прежде чем прикасаться к лампам убедитесь в том, что они остыли.

Полностью вынуть выдвижную панель.

Снимите фильтры задержки жира или вытяжную решетку.

Замените перегоревшую лампу.

Используйте только галогенные лампы свечки Ø35 мм E14 28Вт. Установите вновь фильтры задержки жира или вытяжную решетку.

Если система подсветки не работает, проверьте корректную установку ламп в гнездах, прежде чем обратиться в центр технической помощи.



# McGrp.Ru



## Сайт техники и электроники

Наш сайт [McGrp.Ru](http://McGrp.Ru) при этом не является просто хранилищем [инструкций по эксплуатации](#), это живое сообщество людей. Они общаются на форуме, задают вопросы о способах и особенностях использования техники. На все вопросы очень быстро находят ответы от таких же посетителей сайта, экспертов или администраторов. Вопрос можно задать как на форуме, так и в специальной форме на странице, где описывается интересующая вас техника.