



RU ■ Вакуумный упаковщик

Перевод оригинального руководства

ВНИМАТЕЛЬНО ПРОЧИТИТЕ И СОХРАНИТЕ ДЛЯ ДАЛЬНЕЙШЕГО ИСПОЛЬЗОВАНИЯ.

Общие предупреждения

- Дети в возрасте 8 лет и старше, а также лица с нарушениями физических, умственных или психических способностей либо с недостаточным опытом и знаниями, могут пользоваться данным электроприбором при условии, что они находятся под присмотром или были проинструктированы об использовании электроприбора безопасным способом, а также осознают потенциальную опасность.
- Дети не должны играть с электроприбором. Чистку и уход в доступном пользователю объеме не должны выполнять дети без присмотра.
- Если кабель питания поврежден, замените его в специализированной сервисной мастерской для предотвращения возникновения опасной ситуации. Запрещено эксплуатировать электроприбор с поврежденным кабелем питания.

Электробезопасность

- Перед подключением прибора к электрической розетке убедитесь, что напряжение, указанное на заводской табличке, соответствует напряжению в вашей сети.
- Подключайте электроприбор только к правильно заземленной розетке. Не используйте удлинительный кабель.
- Перед использованием полностью размотайте кабель питания.
- Не подключайте кабель электроприбора к розетке и не отсоединяйте его от розетки мокрыми руками.
- Следите, чтобы вилка кабеля питания не пришла в соприкосновение с влагой, водой или другой жидкостью. Если это произошло, тщательно вытрите вилку перед следующим использованием.
- Не тяните за кабель питания, чтобы отключить прибор от розетки. Это может повредить кабель питания или сетевую розетку. Чтобы отсоединить кабель от розетки, потяните его за вилку.
- Не ставьте тяжелые предметы на кабель питания. Следите за тем, чтобы кабель питания не свисал через край стола и не касался горячих поверхностей или острых предметов.
- Не обматывайте кабель питания вокруг электроприбора.

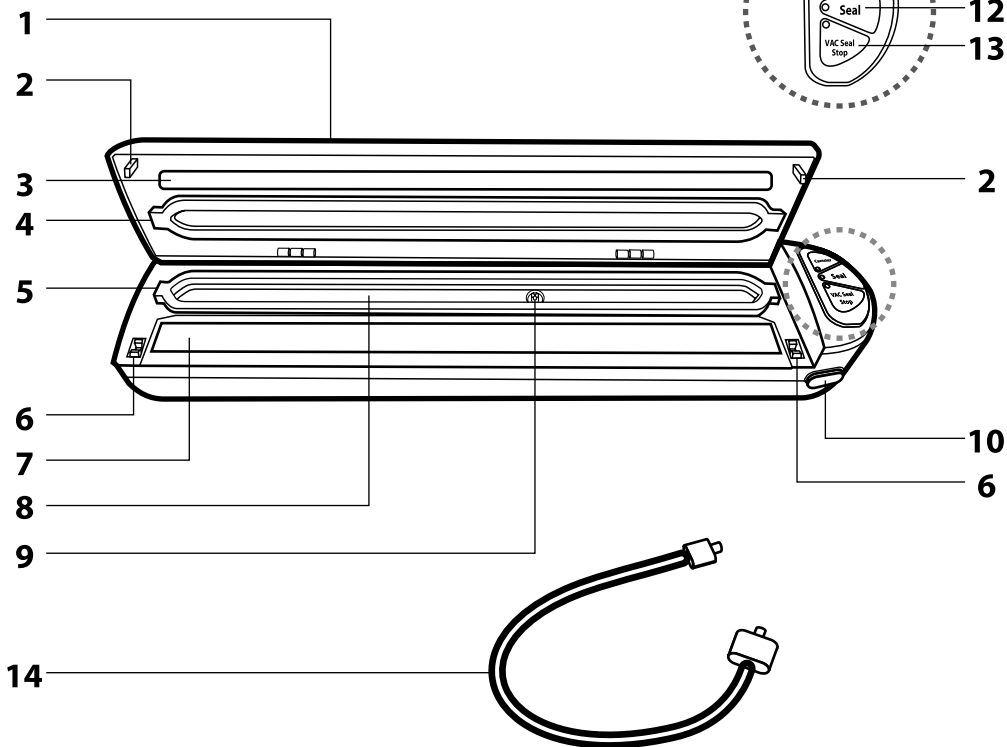
- Всегда выключайте электроприбор и отсоединяйте его от электрической розетки когда перестаете им пользоваться, оставляете без присмотра, а также перед чисткой, уходом или хранением.
- Во избежание риска поражения электрическим током не ремонтируйте и не модифицируйте прибор самостоятельно. Любой ремонт или настройку прибора выполняйте в профессиональной мастерской. Вмешательство в конструкцию электроприбора в течение гарантийного срока может привести к аннулированию гарантии.
- Во избежание риска поражения электрическим током никогда не погружайте прибор и кабель питания в воду или другие жидкости и не мойте эти части под проточной водой.
- Если электроприбор упадет в воду, ни в коем случае не прикасайтесь к нему; немедленно отсоедините кабель питания от розетки. Никогда не используйте прибор, который погружался в воду. Обратитесь с ним в авторизованный сервисный центр для проверки.
- Всегда выключите прибор и отсоедините его от розетки эл. сети по окончании эксплуатации.

Безопасность использования

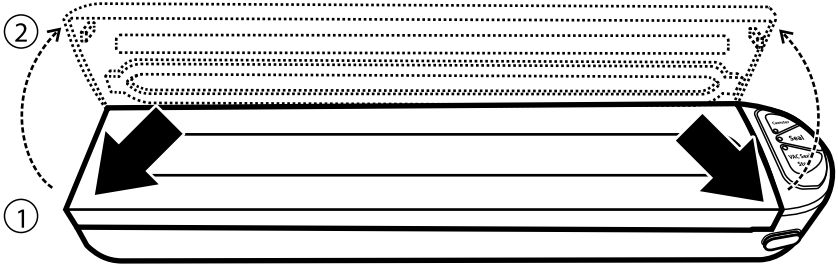
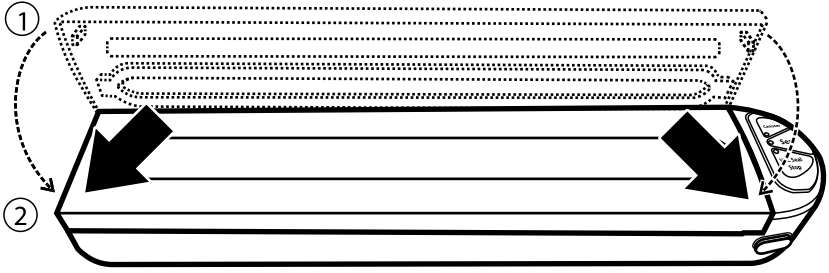
- Данный электроприбор предназначен только для использования в бытовых условиях. Не используйте этот прибор в коммерческих целях.
- Не используйте прибор в промышленных условиях или на открытом воздухе. Используйте электроприбор только по назначению.
- Этот электроприбор не рассчитан на управление при помощи внешнего таймера или отдельной системы дистанционного управления, с помощью которой бы было возможно включить прибор автоматически.
- Используйте электроприбор и его принадлежности в соответствии с указаниями, приведенными в настоящем руководстве по эксплуатации.
- Используйте прибор только с оригинальными принадлежностями из комплекта поставки.
- Не ставьте прибор на электрическую или газовую плиту либо поблизости от нее, на край стола, на подоконники, крыло кухонной мойки или на неустойчивую поверхность. Всегда размещайте его на устойчивой, ровной и сухой поверхности.
- Не располагайте электроприбор вблизи умывальника или кухонной мойки а также вблизи батарей отопления, открытого огня и других источников тепла.
- Используйте электроприбор только после того, как он установлен в рабочее положение, на достаточном расстоянии от воспламеняемых материалов, таких как тюль, шторы и т. д.

- Не подвергайте электроприбор и его принадлежности воздействию погодных условий, экстремальных температур, прямых солнечных лучей, чрезмерной влажности или слишком пыльной среды.
- Не используйте электроприбор, если он упал на пол, погрузился в воду, не работает надлежащим образом или каким-либо образом поврежден. Перед каждым использованием убедитесь, что электроприбор не поврежден.
- Используйте только качественные вакуумные мешки и рулоны, предназначенные для прибора.
- Следите, чтобы в отверстия для всасывания воздуха не попала вода или другая жидкость.
- Прибор нагревается во время работы и остается нагретым по её окончании из-за сохранения остаточного тепла. Избегайте контакта с горячей поверхностью.
- Прибор оснащен предохранителем, который отключает его в случае перегрева. Если это произошло, отключите прибор от розетки и дайте ему остыть. После этого его снова можно использовать.
- Не прикасайтесь к шву сразу после его сварки. Опасность ожога.
- Не прикасайтесь к уплотнительной ленте, резиновой планке или губчатому уплотнителю во избежание их повреждения. Эти части нагреваются во время формирования прочного соединения. Не прикасайтесь к этим частям сразу после образования соединения.
- Не используйте прибор без нагрузки. Неправильное использование прибора может сократить срок его службы. Не оставляйте работающий прибор без надзора.
- Чтобы прибор успевал остыть, между циклами пайки нужно делать перерыв не менее чем на 40 секунд. Во время перерыва оставляйте крышку открытой. Максимальное время непрерывной работы прибора составляет 15 минут. Затем ему необходимо остыть приблизительно в течение 30 минут.
- Не выполняйте какой-либо иной уход за электроприбором за исключением очистки, указанной в главе Очистка и уход.
- Во избежание опасных ситуаций не ремонтируйте электроприбор самостоятельно и не вносите в него какие-либо изменения. Для любого ремонта обращайтесь в авторизованный сервисный центр. Самостоятельное вмешательство в прибор может привести к аннулированию гарантийных обязательств, например, гарантии качества.
- Храните электроприбор в сухом месте.

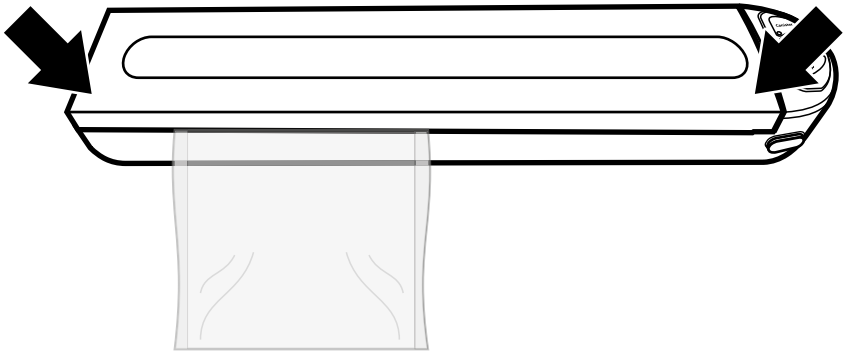
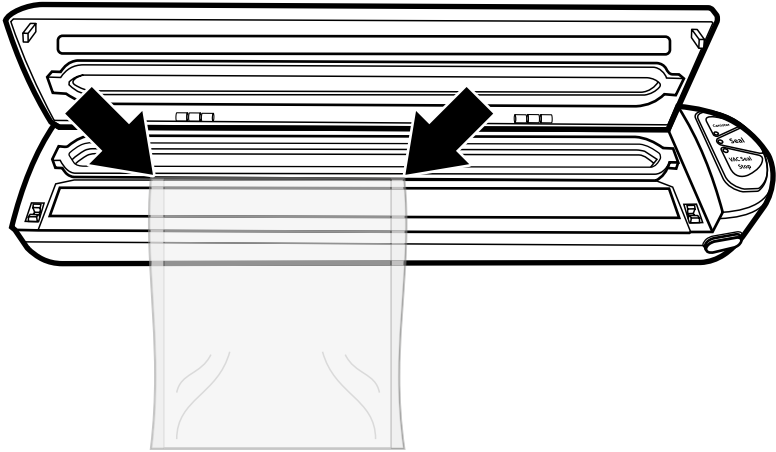
A



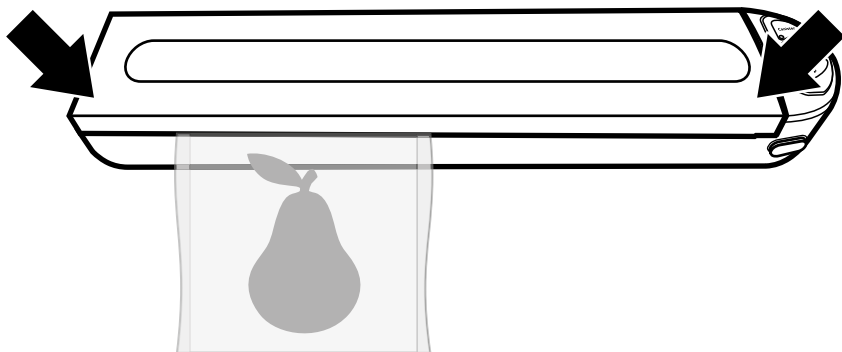
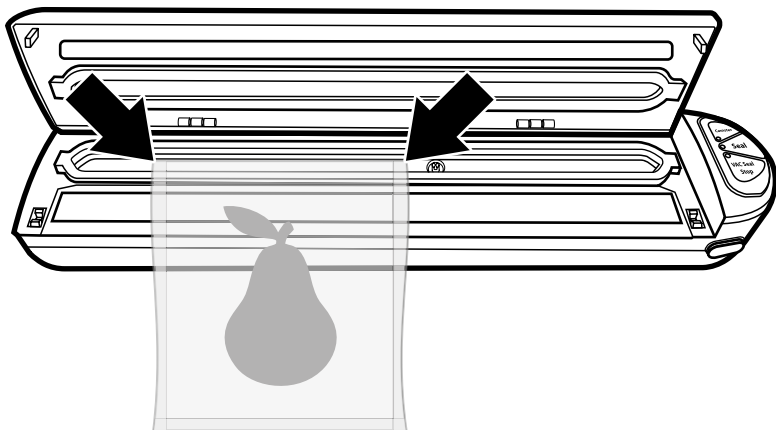
B



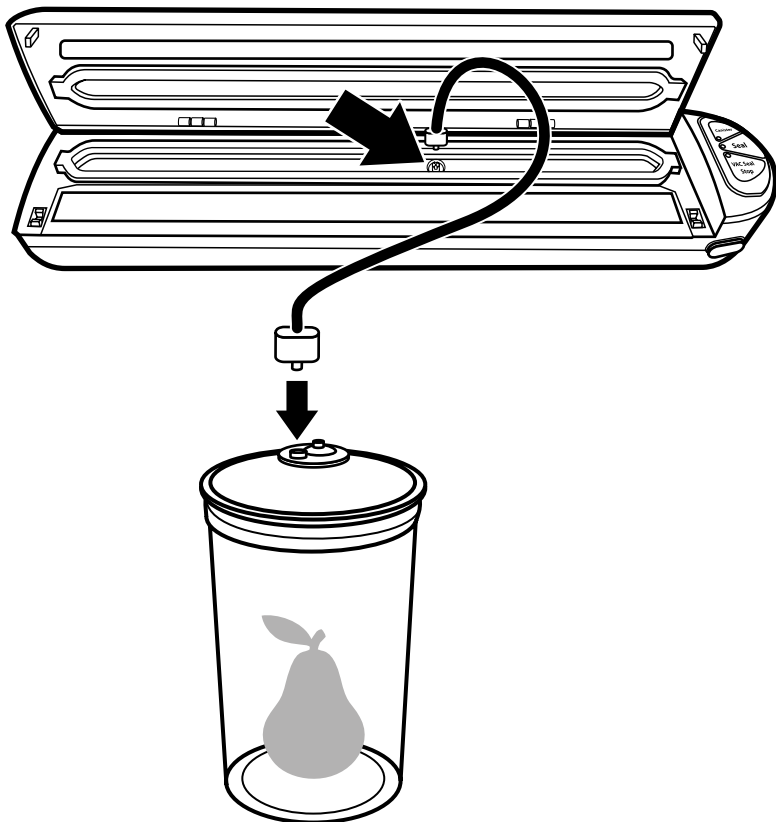
C



D



E



- Перед тем, как использовать этот прибор, пожалуйста, внимательно прочтите руководство пользователя, даже если вы уже знакомы с использованием аналогичных приборов. Используйте электроприбор только так, как это описано в данном руководстве по эксплуатации. Сохраните руководство для использования в будущем. Если вы передаете электроприбор иному лицу, обеспечьте чтобы к нему была приложена данная инструкция по эксплуатации. Аккуратно распакуйте электроприбор и следите за тем, чтобы случайно не вырбисить какую-нибудь часть упаковки прежде, чем найдете все его части. Как минимум в течение действия установленного по закону срока устранения недостатков или гарантийных обязательств рекомендуется сохранять оригинальную коробку и упаковочный материал, кассовый чек и подтверждение о степени ответственности продавца или гарантийный талон. В случае перевозки рекомендуется снова упаковать прибор в оригинальную коробку.

ОПИСАНИЕ ЭЛЕКТРОПРИБОРА И ЕГО ПРИНАДЛЕЖНОСТЕЙ

- | | |
|--|---|
| A1 Откидная крышка | A9 Отверстие для откачки воздуха |
| A2 Фиксированная защелка
Предназначена для фиксации крышки в закрытом положении. | A10 Кнопка для удаления разрежения после вакуумной упаковки. |
| A3 Сварочная планка
Создает прочный паяный шов. | A11 Кнопка „Canister“ со светодиодным индикатором
Предназначена для включения откачивания воздуха из внешнего вакуумного контейнера. |
| A4 Верхний уплотнитель
Во время вакуумной упаковки предотвращает проникновение воздуха в вакуумную камеру. | A12 Кнопка „Seal“ со светодиодным индикатором
Предназначена для создания прочного шва на пакете. |
| A5 Нижний уплотнитель
Во время вакуумной упаковки предотвращает проникновение воздуха в вакуумную камеру. | A13 Кнопка «Vac Seal / Stop»
Позволяет исполнить вакуумную упаковку пакета и его последующую сварку. Нажатием кнопки «Stop» можно окончить процесс вакуумной упаковки в любой момент. |
| A6 Пружинная защелка | A14 Трубка откачки воздуха из внешнего вакуумного контейнера. |
| A7 Резиновая пластинка
Предназначена для создания шва на пакете. | |
| A8 Вакуумная камера
В вакуумной камере в процессе вакуумной упаковки создается вакуум. | |

НАЗНАЧЕНИЕ

- Электроприбор предназначен только для сварки пакетов, вакуумной упаковки и сваривания продуктов в пакете или вакуумной упаковке продуктов в вакуумном контейнере.

ПРЕИМУЩЕСТВА ИСПОЛЬЗОВАНИЯ ВАКУУМНОГО УПАКОВЩИКА

СОХРАНИТЕ ПРОДУКТЫ СВЕЖИМИ И ПРОДЛИТЕ ИХ СРОК ХРАНЕНИЯ

- При обычном способе хранения продукты питания теряют свой вкус, запах и питательную ценность. В них размножаются бактерии, заводится плесень, в результате чего продукты портятся. Вакуумный упаковщик позволяет продлить свежесть продуктов, в некоторых случаях – до 5 раз по сравнению с обычным способом хранения, и все это – без использования консервантов и других химикатов.
- Она также позволяет защитить различные предметы от проникновения воды и насекомых.

Предупреждение:

Вакуумная упаковка не является полной заменой хранению продуктов в холодильнике или морозильной камере. Скоропортящиеся продукты необходимо и в вакуумной упаковке помещать в холодильник или морозильную камеру.

ЭКОНОМЬТЕ ДЕНЬГИ

- С вакуумным упаковщиком Вы можете закупать больше продуктов, например при распродажах, и упаковать их в вакуум в необходимых порциях без потерь.

ЭКОНОМЬТЕ ВРЕМЯ

- Продукты можно сварить заранее на неделю и хранить их в вакуумных пакетах.

ОТДЫХАЙТЕ БЕЗ ЗАБОТ

- Свои любимые блюда и продукты для торжества можно приготовить заранее, поэтому можно проводить время со своими гостями. Насладитесь сезонными блюдами или деликатесами
- Сохраните быстропортящиеся или редко потребляемые продукты свежими длительное время.

ДЕРЖИТЕ ПОД КОНТРОЛЕМ ПАРАМЕТРЫ КАЛОРИЙНОСТИ

- Можно упаковать в вакуум порции любой величины, а содержание калорий или жиров запишите на пакет.

ХРАНИТЕ НЕ ПИЩЕВЫЕ ПРОДУКТЫ

- Вакуумная упаковка также позволяет защитить различные предметы от проникновения воды или насекомых, например в палатке или в лодке. А также сэкономит Вам место в багаже.

ВАКУУМНЫЕ ПАКЕТЫ И РУЛНЫ

- Вакуумные пакеты и рулоны, прилагаемые в комплекте к этому прибору, состоят из двух слоев, создающих эффективную защиту от проникновения воздуха и влаги. Это позволяет продуктам долго оставаться свежими при хранении. Внутренний слой представляет собой полиэтилен (ПЭ). Внешний слой изготовлен из полиамид (ПА). Продукты в этих вакуумных пакетах можно разогреть в микроволновке или варить в воде.



Предупреждение:

Если Вы будете подогревать продукты в вакуумном пакете или микроволновой печи, пакет должен быть открыт. В противном случае возникает опасность взрыва содержимого пакета.

- Запасные вакуумные рулоны можно приобрести под маркировкой SVX 300CL.

ПРИМЕНЕНИЕ ВАКУУМНОГО УПАКОВЩИКА

ЗАКРЫТИЕ И ОТКРЫТИЕ КРЫШКИ

- Для правильной фиксации крышки **A1** в закрытом положении необходимо закрыть крышку и нажать на оба правых передних угла таким образом, чтобы жесткие фиксаторы **A2** вошли в упругие фиксаторы **A6**, что подтверждается слышимым щелчком (рис. B).
- Для открытия крышки сначала одновременно нажмите на оба правых передних угла крышки, чтобы жесткие фиксаторы **A2** вышли из упругих фиксаторов **A6** и был слышен щелчок. Только после этого откройте крышку. Ни в коем случае не открывайте крышку силой если она не освобождена от фиксаторов **A6**.

СОЗДАНИЕ ПАКЕТА ИЗ ПЛЁНКИ ПУТЁМ СВАРКИ

- Так как в плёнке предусмотрены отверстия с двух сторон, сначала необходимо создать шов на одной стороне плёнки и тем создать пакет еще перед заполнением продуктами.
- Отмотайте с рулона и отрежьте ножницами плёнку такой длины, которая будет необходима для хранения продуктов и добавьте приблизительно 10 см длины для запаивания и усадки пакета.
- Включите прибор в эл. сеть.
- Откройте крышку **A1** и один из отрезанных краев пленки вложите в прибор так, чтобы грань плёнки прикоснулась к нижнему уплотнению **A5** (рис. C). Плёнка не должна быть в вакуумной камере **A8**.
- Проверьте, чтобы место будущего шва было чистым, сухим и без перегибов. Закройте и правильно зафиксируйте крышку **A1**.
- Нажмите кнопку **A12** (Seal). В месте сваривающей планки **A3** образуется шов. Процесс сварки занимает приблизительно от 6 до 10 секунд. Как только включится светодиодный индикатор кнопки **A12**, сварочный шов закончен. Светодиодный индикатор погаснет через некоторое время.
- Нажмите кнопку **A10**. Разблокируйте и откройте крышку **A1**, достаньте сваренный пакет и проверьте прочность сварного шва.
- Перед следующим применением, очисткой или хранением подождите пока прибор остынет.

ВАКУУМНАЯ УПАКОВКА СО СВАРКОЙ

- Включите прибор в эл. сеть.
- Откройте крышку **A1**, заполните пакет продуктами максимально до 2/3 его объёма и вложите его открытой стороной в прибор так, чтобы его край был размещен внутри вакуумной камеры **A8** (рис. D). ВНИМАНИЕ - пакет не должен перекрывать отверстие для откачки воздуха **A9**.
- Убедитесь, что место будущего шва чистое, сухое и без перегибов. Закройте и правильно зафиксируйте крышку **A1**.
- Нажатием кнопки **A13** (Vac Seal) автоматически включается процесс откачки воздуха. Как только будет создан вакуум, включится индикатор кнопки **A12** (Seal) и прибор переключится в режим сварки. В месте сваривающей планки **A3** автоматически образуется шов. Весь процесс занимает приблизительно от 10 до 20 секунд. Как только процесс сварки закончен, индикаторы кнопок **A12** и **A13** погаснут.
- Процесс в целом можно закончить в любой момент нажатием кнопки **A13** (Stop).
- Во время вакуумной упаковки Вы можете в любое время изменить уровень вакуума так, что во время процесса вакуумной упаковки нажмите кнопку **A12** (Seal). Откачивание воздуха останавливается, погаснет индикатор кнопки **A13** и автоматически будет начат процесс сварки пакета, а также включится индикатор кнопки **A12**. Процесс сварки будет закончен автоматически и индикатор **A12** погаснет.
- Нажмите кнопку **A10**. Разблокируйте и откройте крышку **A1**, достаньте сваренный пакет и проверьте прочность сварного шва.
- После этого подождите пока прибор остынет перед следующим применением, очисткой или хранением.

**Предупреждение:**

Никогда не используйте повторно пакеты, в которых ранее хранилось сырое мясо, которые нагревались в кипящей воде или микроволновой печи.

ОТКАЧИВАНИЕ ВОЗДУХА ИЗ ВНЕШНЕГО ВАКУУМНОГО КОНТЕЙНЕРА

- Включите прибор в эл. сеть.
- В подходящий вакуумный контейнер вложите требуемые продукты питания и закройте контейнер крышкой. Любой из коннекторов трубочки **A14** подсоедините к отверстию **A9** для откачивания воздуха, второй конец подсоедините к отверстию крышки контейнера (рис. Е).
- Нажмите кнопку **A11** (Canister), и прибор начнет откачивать воздух из контейнера. Как только процесс откачивания воздуха закончен, включится и через некоторое время погаснет светодиодный индикатор кнопки **A11**. Этот процесс можно закончить в любой момент нажатием кнопки **A13** (VAC Seal / Stop).
- Сначала отсоедините коннектор трубочки **A14** от отверстия крышки контейнера, и только после этого отсоедините коннектор от отверстия отсасывания воздуха **A9**. По окончании применения храните контейнер в подходящем месте. Для продления срока годности продуктов внутри контейнера рекомендуем поместить контейнер в холодильник.

**Примечание:**

Вакуумный контейнер и крышка не входят в комплект поставки данного электроприбора. При манипуляции с вакуумным контейнером руководствуйтесь указаниями производителя контейнера.

ПОЛЕЗНЫЕ СОВЕТЫ

- Не переполняйте пакеты с продуктами, заполняйте их макс. на 2/3 объёма. На открытом конце пакета оставляйте достаточно места для вкладки в вакуумную камеру **A8**.
- Убедитесь, что открытая сторона пакета чистая и сухая. Влажный пакет плохо плавится и будет сложно создать герметичный шов.
- Открытую сторону пакета поддерживайте чистой и ровной, без посторонних предметов или перегибов, которые могут привести к осложнениям или отсутствию герметичности во время сварки.
- При упаковке с вакуумом продуктов питания или предметов с острыми краями (сушеные макароны, серебряные изделия и т.п.) предотвратите пакет от повреждения путём упаковки этих продуктов или предметов в мягкий амортизирующий материал, например мягкую бумагу. Возможно будет необходимо использовать вакуумный контейнер вместо пакета.
- Если Вы используете вакуумный контейнер, не забудьте оставить под его крышкой не менее 2,5 см свободного пространства.
- Влажные и сочные продукты, напр. фрукты, овощи или сырое мясо необходимо сначала заморозить перед размещением в пакеты и упаковкой в вакуум. Так можно достигнуть значительно лучших результатов.
- Не помещайте порошкообразные и мелкозернистые продукты в пакеты насыпью, они могут быть всосаны прибором. Их можно поместить в пакет или контейнер в бумажной салфетке или иной подходящей упаковке.
- Для охлаждения прибора между циклами сварки нужно делать перерыв не менее чем на 40 секунд.
- Если Вы не уверены что пакет сварен хорошо, то повторите цикл сварки.
- Для достижения наилучших результатов используйте вакуумные пакеты, контейнеры и другие принадлежности марки SENCOR.

РЕКОМЕНДАЦИИ ДЛЯ ВАКУУМНОЙ УПАКОВКИ С ПРИНАДЛЕЖНОСТЯМИ

- Перед применением принадлежностей, таких как вакуумные контейнеры, вакуумные ёмкости, вакуумные пробки и т.д., соблюдайте следующие правила:
 - Оставьте не менее 2,5 см свободного пространства между упаковываемыми с вакуумом продуктами или предметами и крышкой контейнера или ёмкости.
 - Протрите край стакана, ёмкости или бутылки чтобы он был чистым и сухим.
 - Приложите крышку к вакуумному контейнеру или ёмкости или вставьте вакуумную пробку в бутылку.

ПРИМЕРЫ ПЕРИОДА ХРАНЕНИЯ ПРОДУКТОВ

Хранение в холодильнике (температура 5 °C ±2 °C)

Вид продуктов	Без вакуумной упаковки	В вакуумной упаковке
Сырое мясо	3–4 дня	8–9 дней
Нежирное мясо	2–3 дня	6–8 дней
Рыба	1–3 дня	4–5 дней
Вареное мясо	3–5 дней	10–15 дней
Мягкий сыр	5–7 дней	20 дней
Полутвердый и твердый сыр	1–5 дней	60 дней
Фрукты	5–7 дней	14–20 дней

Овощи	1–3 дня	7–10 дней
Супы	2–3 дня	8–10 дней
Вареные макароны и рис	2–3 дня	6–8 дней
Сливочные десерты	8 дней	8 дней

ХРАНЕНИЕ В МОРОЗИЛЬНОЙ КАМЕРЕ (ТЕМПЕРАТУРА -18 °C ±2 °C)

Вид продуктов	Без вакуумной упаковки	В вакуумной упаковке
Мясо	4–6 месяцев	15–20 месяцев
Рыба	3–4 месяца	10–12 месяцев
Овощи	8–10 месяцев	8–24 месяцев

ХРАНЕНИЕ ПРИ КОМНАТНОЙ ТЕМПЕРАТУРЕ (25 °C ±2 °C)

Вид продуктов	Без вакуумной упаковки	В вакуумной упаковке
Свежий хлеб	1–2 дня	8–10 дней
Печенье	4–6 месяцев	12 месяцев
Макароны/рис (не вареные)	5–6 месяцев	12 месяцев
Мука	4–6 месяцев	12 месяцев
Сухофрукты	3–4 месяца	12 месяцев
Молотый кофе	2–3 месяца	12 месяцев
Рассыпной чай	5–6 месяцев	12 месяцев
Белый чай	1–2 месяца	12 месяцев

УСТРАНЕНИЕ НЕИСПРАВНОСТЕЙ**В ПРОЦЕССЕ ВАКУУМНОЙ УПАКОВКИ ИЗ ПАКЕТА НЕ ОТКАЧИВАЕТСЯ ВОЗДУХ**

- Проверьте, что кабель питания прибора прочно вставлен в розетку эл. сети и не поврежден.
- С помощью подключения иного прибора убедитесь, что розетка эл. сети работает.
- Убедитесь, что жесткие защелки **A2** правильно вошли в гибкие защёлки **A6**.
- Убедитесь, что вы вложили пакет на правильное место. Конец пакета должен быть размещен внутри вакуумной камеры **A8**.
- Продукты с большим содержанием жидкостей могут иногда препятствовать правильному уплотнению пакета. В этом случае снова откройте пакет, тщательно осушите верхнюю внутреннюю часть пакета и снова заварите.
- Возможно что электроприбор перегрелся. Перед его дальнейшим применением дайте ему остыть не менее 40 секунд с открытой крышкой **A1**.

ПОСЛЕ ЦИКЛА ВАКУУМНОЙ УПАКОВКИ В ПАКЕТЕ ОСТАЛСЯ ВОЗДУХ

- Убедитесь, что открытая сторона пакета полностью размещена внутри вакуумной камеры **A8**.
- В пакете могут быть незначительные трещины, через которые проникает воздух. Воспользуйтесь новым пакетом и повторите весь процесс.
- Убедитесь, что в пакете нет кусков продуктов с острыми углами или концами, которые бы могли порвать пакет. Если пакет разорван или поврежден, воспользуйтесь новым пакетом и повторите весь процесс.
- При изменении размера пакета проверьте сварной шов пакета. Возможные изгибы вдоль шва могут привести к утечке и возможно проникновению воздуха обратно в пакет. В этом случае отрежьте дефектный сварной шов и снова заварите пакет.
- Не сваривайте пакеты с квашеными продуктами. Квашеные продукты не подходят для вакуумной упаковки, так как они сами по себе выделяют газы.
- Не сваривайте пакеты с горячими продуктами. Горячие продукты после охлаждения уменьшаются в объёме и создается впечатление, что в пакет проник воздух.
- Не создавайте иные боковые швы на вакуумных пакетах. Пакеты имеют специальные боковые швы, которые уплотнены по всей длине внешней грани. Создание собственных боковых швов может привести к негерметичности пакета и проникновению воздуха обратно в пакет.
- Если вы упаковали пакет с овощами или фруктами, то в них под действием химических процессов может высвободиться воздух и он слегка вздует пакет. Поэтому пакеты с овощами или фруктами как можно быстрее поместите после вакуумной упаковки в холодильник.

ВОЗДУХ БЫЛ ОТКАЧАН ИЗ ПАКЕТА, НО ЧЕРЕЗ НЕКОТОРОЕ ВРЕМЯ СНОВА ПОПАЛ В ПАКЕТ

- Проверьте сварной шов пакета. Возможные изгибы вдоль шва могут привести к утечке и возможному проникновению воздуха обратно в пакет. Отрежьте дефектный сварной шов и снова заварите пакет.
- Иногда правильной герметичности сварного шва пакета мешает влажность или остатки продуктов (например сок, жирность, крошки и т.п.) вдоль шва. Отрежьте дефектный шов, вытрите внутренний верхний край пакета и снова заварите пакет.

- Если Вы упаковываете в вакуум продукты с острыми гранями, то возможен разрыв пакета. Замените дырявый пакет новым, упакуйте продукты с острыми гранями в мягкий амортизирующий материал - например мягкую бумагу, и сделайте новый сварной шов.
- Если в пакете все еще находится воздух, это может быть по причине квашения или высвобождения естественных газов из продуктов. Продукты, вероятно, испорчены и необходимо выбросить пакет и его содержимое.

ПАКЕТ ПЛАВИТСЯ В МЕСТЕ ШВА

- Если пакет плавится, то резиновая планка начинает перегреваться. Всегда подождите не менее 5 минут перед следующей вакуумной упаковкой для того, чтобы прибор остыл.

ОЧИСТКА И УХОД

- Перед очисткой всегда отсоединяйте кабель питания.
- При очистке никогда не погружайте прибор в воду или другие жидкости.
- Не используйте для очистки абразивные чистящие средства, так как они могут легко поцарапать поверхность прибора.
- В случае необходимости внешнюю поверхность прибора вытирайте влажной тканью или губкой с мягким мыльным раствором.
- При очистке вакуумной камеры удалите остатки продуктов или жидкостей с помощью мягкой бумаги.
- Перед следующим применением тщательно высушите прибор.

ХРАНИЕНИЕ

- После завершения использования положите электроприбор и его принадлежности в чистое, сухое и недоступное для детей место. Во время хранения не подвергайте электроприбор и его принадлежности воздействию экстремальных температур, прямых солнечных лучей, повышенной влажности и не держите их в очень пыльной среде.

ТЕХНИЧЕСКИЕ ДАННЫЕ

Номинальный диапазон напряжения.....	220–240 В
Номинальная частота.....	50–60 Гц
Номинальная потр. мощность.....	100 Вт
Время сварки без вакуумной упаковки	6-10 секунд
Время сварки с вакуумной упаковкой	10-20 секунд
Максимальное разрежение	0,6 бар
Класс защиты (от поражения электрическим током)	II

Декларируемый уровень шума данного прибора составляет 85 дБ(А), что соответствует уровню акустической мощности А по сравнению с эталонной акустической мощностью 1 вВт.

ПОЯСНЕНИЕ ТЕХНИЧЕСКИХ ТЕРМИНОВ



Класс защиты от поражения электрическим током:

Класс II – Защита от поражения электрическим током обеспечивается двойной или усиленной изоляцией.

Производитель оставляет за собой право на внесение изменений в текст и технические характеристики.

УКАЗАНИЯ И ИНФОРМАЦИЯ ПО ОБРАЩЕНИЮ С ИСПОЛЬЗОВАННОЙ УПАКОВКОЙ

Использованный упаковочный материал поместите в место сбора коммунальных отходов.

УТИЛИЗАЦИЯ ИСПОЛЬЗОВАННЫХ ЭЛЕКТРИЧЕСКИХ И ЭЛЕКТРОННЫХ ПРИБОРОВ



Этот символ на изделии или сопроводительной документации означает, что по окончании эксплуатации электрические и электронные изделия не следует выбрасывать вместе с бытовыми отходами. Для надлежащей обработки, утилизации и переработки сдайте эти изделия в установленные пункты сбора отходов. Кроме того, в некоторых странах Европейского Союза и других европейских странах Вы можете вернуть свои изделия местному продавцу в случае приобретения эквивалентного нового изделия.

Правильная утилизация данного изделия поможет сохранить ценные природные ресурсы и предотвратить возможные отрицательные последствия для окружающей среды и здоровья человека, которые могут возникнуть в результате неправильной утилизации отходов. Для получения более подробной информации обратитесь в местные инстанции или ближайший пункт сбора вторсырья.

Неправильная утилизация отходов данного типа может повлечь за собой штраф в соответствии с национальным законодательством.

Для субъектов предпринимательской деятельности в странах Европейского Союза

Если Вы собираетесь утилизировать электрическое и электронное оборудование, запросите необходимую информацию у своего дилера или поставщика.

Утилизация в других странах за пределами Европейского Союза

Действие этого символа распространяется на Европейский Союз. Если вы собираетесь утилизировать данный продукт, запросите необходимую информацию о надлежащем способе утилизации у местных властей или у своего дилера.



Это изделие соответствует всем действующим для него основным требованиям директив ЕС.