

# ELBRUS<sup>2</sup>

GAMING CHAIR



**Manual • Anleitung • Manuel • Manuale dell'utente • Handleiding  
Instrukcja • Útmutató • Příručka • Руководство пользователя  
使用説明 • マニュアル • El Kitabi**

# 1 Dimensions

**EN** Dimensions

**IT** Dimensioni

**NL** Afmetingen

**CZ** Rozměry

**JP** 寸法

**DE** Abmessungen

**ES** Dimensiones

**PL** Wymiary

**RU** Размеры

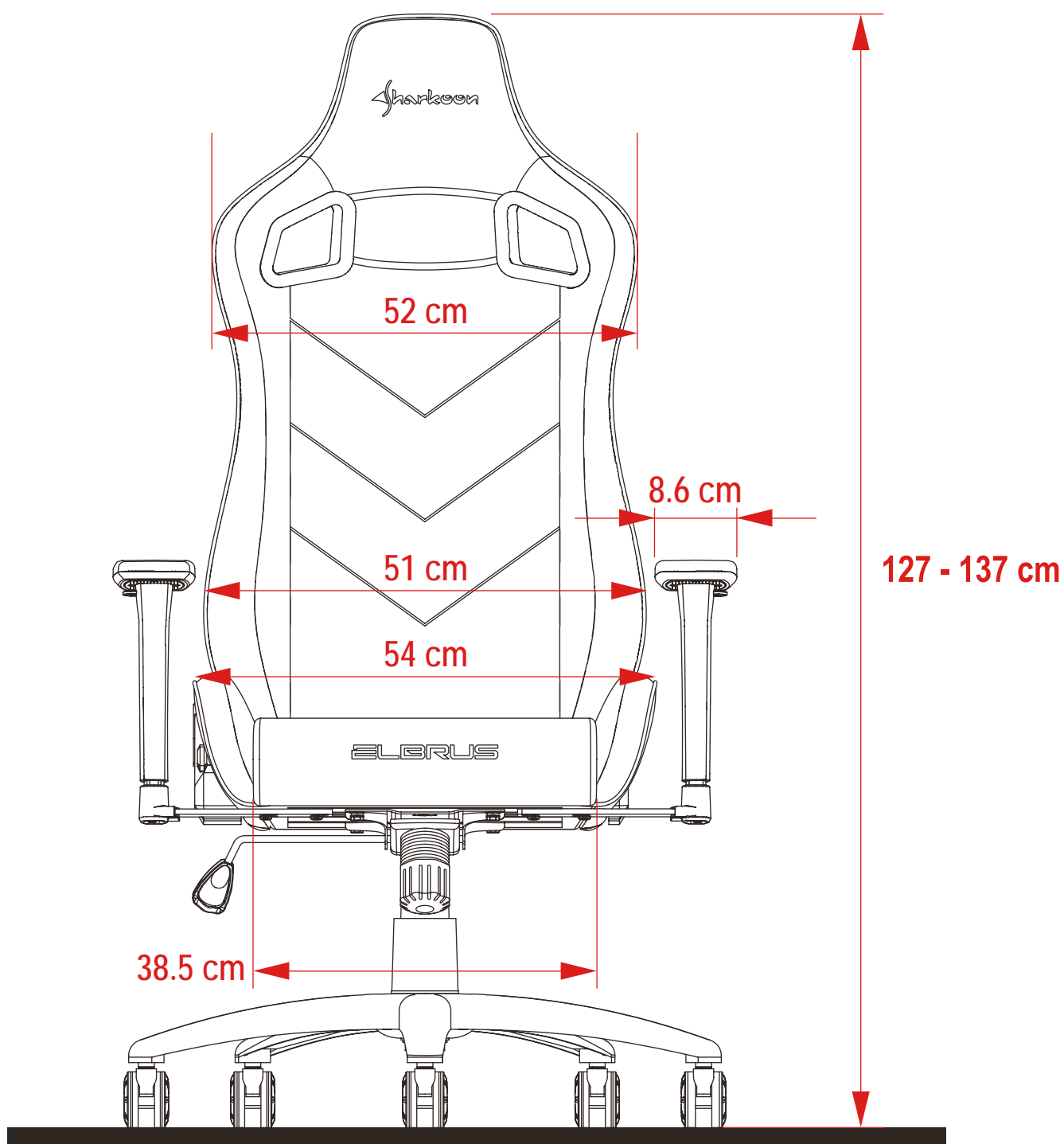
**TR** Boyutlar

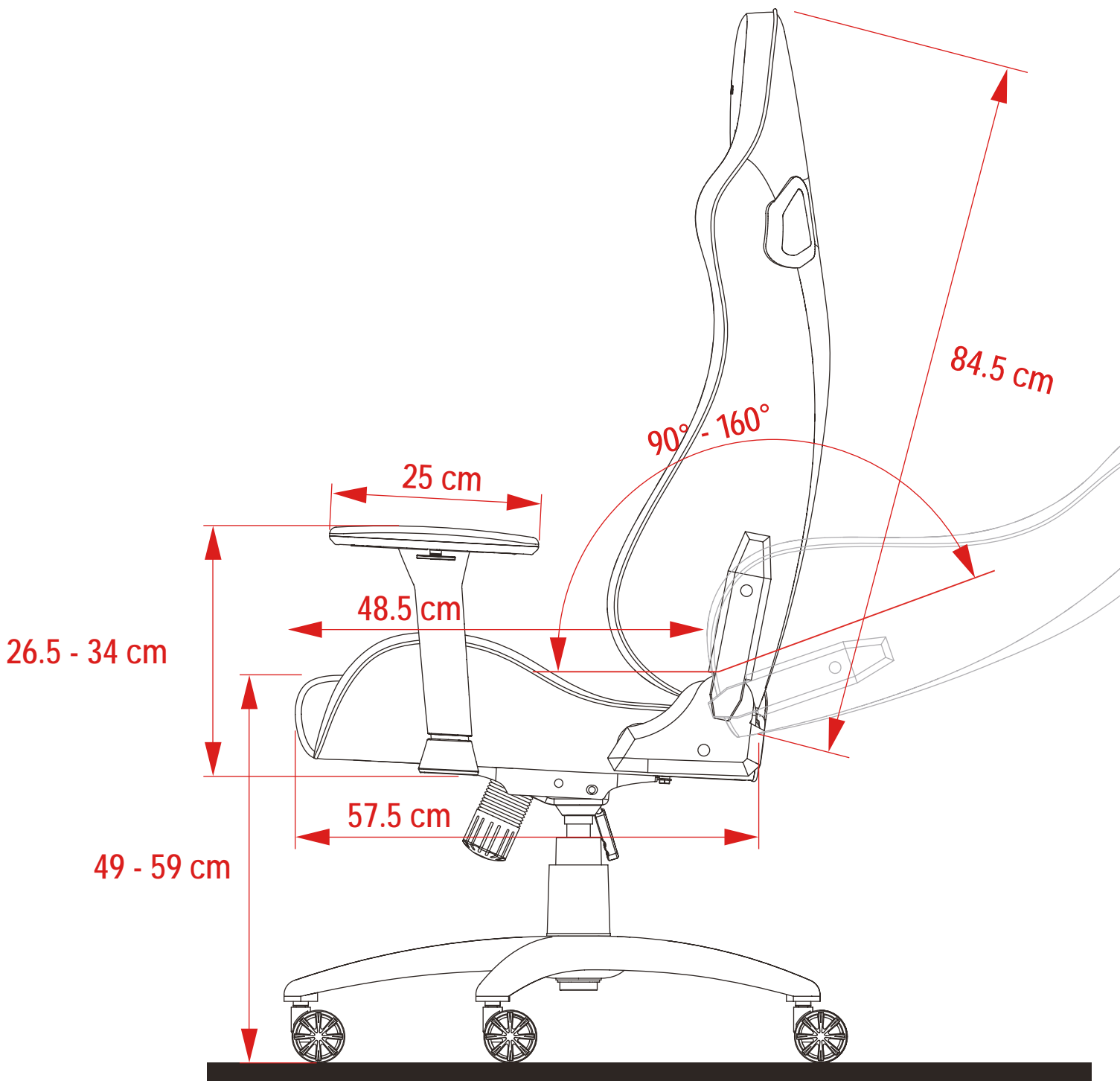
**FR** Dimensions

**PT** Dimensões

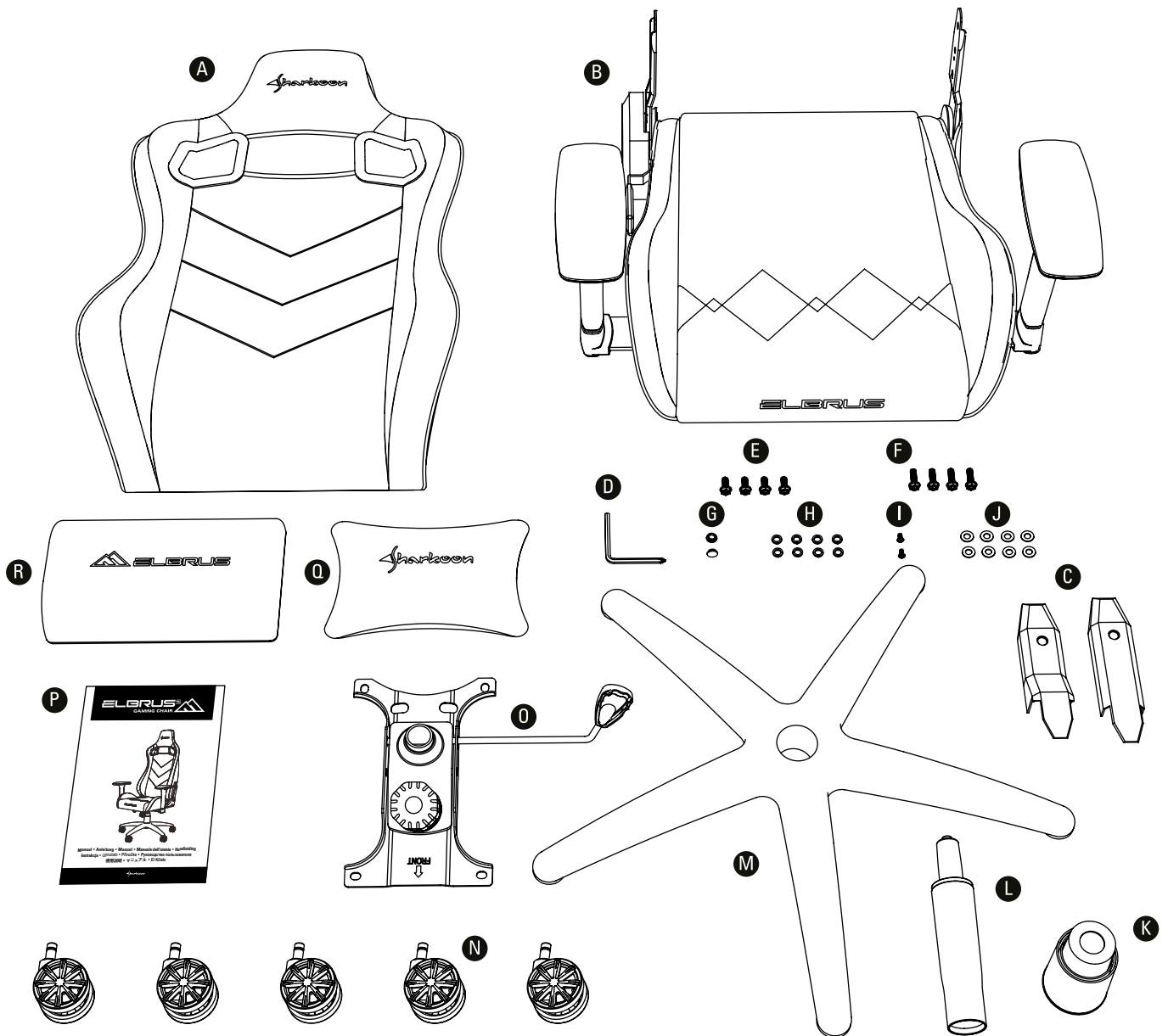
**HU** Méretek

**CN** 尺寸





## 2 Package Contents



### EN Package Contents

- A) 1x Backrest
- B) 1x Seatbase with armrests
- C) 2x Side covers
- D) 1x Allen wrench (M8)
- E) 4x M8 x 18 mm screws
- F) 4x M8 x 25 mm screws
- G) 2x M5 cover caps
- H) 8x Spring washers
- I) 2x M5 x 10 mm screws
- J) 8x Washers
- K) 1x Piston cover
- L) 1x Gas lift piston
- M) 1x Five-star base
- N) 5x 60 mm wheels
- O) 1x Chair mechanism
- P) 1x Manual
- Q) 1x Headrest cushion
- R) 1x Lumbar cushion

### DE Verpackungsinhalt

- A) 1x Rückenlehne
- B) 1x Sitzfläche mit Armlehnen
- C) 2x Seitenabdeckung
- D) 1x Winkelschraubendreher
- E) 4x M8-Schraube x 18 mm
- F) 4x M8-Schraube x 25 mm
- G) 2x M5-Schraubenabdeckung
- H) 8x Federring
- I) 2x M5-Schraube x 10 mm
- J) 8x Unterlegscheibe
- K) 1x Teleskopabdeckung
- L) 1x Gasdruckfeder
- M) 1x Fußkreuz
- N) 5x 60-mm-Rolle
- O) 1x Stuhlmechanik
- P) 1x Anleitung
- Q) 1x Kopfkissen
- R) 1x Lendenkissen

**FR** Contenu de l'emballage

- A) 1x Dossier
- B) 1x Base de l'assise avec accoudoirs
- C) 2x Flasques latéraux
- D) 1x Clé Allen (M8)
- E) 4x Vis M8 x 18 mm
- F) 4x Vis M8 x 25 mm
- G) 2x Capuchons M5
- H) 8x Rondelles à ressort
- I) 2x Vis M5 x 10 mm
- J) 8x Rondelles
- K) 1x Revêtement du vérin
- L) 1x Mécanisme de levage par vérin à gaz
- M) 1x Base à cinq branches
- N) 5x roues de 60 mm
- O) 1x Mécanisme de chaise
- P) 1x Manuel
- Q) 1x Coussin repose-tête
- R) 1x Coussin lombaire

**IT** Contenuto della Confezione

- A) 1x Schienale
- B) 1x Sedile con braccioli
- C) 2x Scocche laterali
- D) 1x Chiave a brugola (M8)
- E) 4x Viti M8 x 18 mm
- F) 4x Viti M8 x 25 mm
- G) 2x M5 tappi copriviti
- H) 8x Rondella elastica
- I) 2x Viti M5 x 10 mm
- J) 8x Rondella
- K) 1x Protezione del pistone
- L) 1x Pistone di sollevamento a gas
- M) 1x Base a stella
- N) 5x Rotelle da 60 mm
- O) 1x Meccanismo della sedia
- P) 1x Manuale dell'utente
- Q) 1x Cuscino poggiatesta
- R) 1x Cuscino lombare

**ES** Contenidos del paquete

- A) 1x Respaldo
- B) 1x Base del asiento con reposabrazos
- C) 2x Cubierta lateral
- D) 1x Llave Allen hexagonal (M8)
- E) 4x Tornillo M8 x 18 mm
- F) 4x Tornillo M8 x 25 mm
- G) 2x Tapa de cubierta M5
- H) 8x Arandela elástica
- I) 2x Tornillo M5 x 10 mm
- J) 8x Arandela
- K) 1x Cubierta de pistón
- L) 1x Pistón de gas
- M) 1x Base de cinco radios
- N) 5x Rueda de 60 mm
- O) 1x Mecanismo de silla
- P) 1x Manual
- Q) 1x Cojín reposacabezas
- R) 1x Cojín lumbar

**PT** Conteúdo da embalagem

- A) 1x Encosto para as costas
- B) 1x Base do assento com repouso para os braços
- C) 2x Tampas laterais
- D) 1x Chave allen (M8)
- E) 4x parafusos M8 x 18 mm
- F) 4x parafusos M8 x 25 mm
- G) 2x M5 tampas de cobertura
- H) 8x Arruela elástica
- I) 2x parafusos M5 x 10 mm
- J) 8x Arruela
- K) 1x Tampa do pistão
- L) 1x Pistão de elevação de gás
- M) 1x Base de cinco estrelas
- N) 5x Rodas de 60mm
- O) 1x Mecanismo da cadeira
- P) 1x Manual
- Q) 1x Almofada para a cabeça
- R) 1x Almofada para a lombar

**NL** Inhoud verpakking

- A) 1x rugleuning
- B) 1x zitting met armleuningen
- C) 2x zijafdekkingen
- D) 1x inbusleutel (M8)
- E) 4x M8 x 18mm-schroeven
- F) 4x M8 x 25mm-schroeven
- G) 2x M5-afdekdoppen
- H) 8x veerringen
- I) 2x M5 x 10mm-schroeven
- J) 8x sluitringen
- K) 1x afdekking gasveer
- L) 1x gasveer
- M) 1x vijfsterrenvoet
- N) 5x 60mm-wielen
- O) 1x stoelmechanisme
- P) 1x handleiding
- Q) 1x hoofdkussen
- R) 1x lendenkussen

**PL** Zawartość opakowania

- A) 1x Oparcie
- B) 1x Siedzisko z podłokietnikami
- C) 2x Osłony boczne
- D) 1x Klucz imbusowy (M8)
- E) 4x śruby M8 x 18 mm
- F) 4x śruby M8 x 25 mm
- G) 2x Zaśleпки M5
- H) 8x Podkładka sprężynowa
- I) 2x śruby M5 x 10 mm
- J) 8x Podkładka
- K) 1x Pokrywa od tłoka
- L) 1x Tłok gazowy
- M) 1x Pięcioramienna podstawa
- N) 5 x Kola 60 mm
- O) 1x Mechanizm fotela
- P) 1x Instrukcja
- Q) 1x Poduszka na głowę
- R) 1x Poduszka lędźwiowa

**HU** Csomag tartalma

- A) 1x háttámla
- B) 1x üléstartó karfával
- C) 2x Oldalsó burkolatok
- D) 1x imbuskulcs (M8)
- E) 4x M8 x 18 mm-es csavarok
- F) 4x M8 x 25 mm-es csavarok
- G) 2x M5 csavarlyuk-fedél
- H) 8x Rugós alátét
- I) 2x M5 x 10 mm-es csavarok
- J) 8x Alátét
- K) 1x dugattyúfedél
- L) 1x gázemel dugattyú
- M) 1x ötcsillagos alap
- N) 5x 60 mm-es kerekek
- O) 1x szék mechanizmus
- P) 1x kézikönyv
- Q) 1x fejtámla párna
- R) 1x ágyéki párna

**CZ** obsah balení

- A) 1x opěradlo
- B) 1x Sedadlo s područkami
- C) 2x Boční kryty
- D) 1x imbusový klíč (M8)
- E) 4x šrouby M8 x 18 mm
- F) 4x šrouby M8 x 25 mm
- G) 2x M5 krytky
- H) 8x pružné podložky
- I) 2x šrouby M5 x 10 mm
- J) 8x podložky
- K) 1x kryt pístu
- L) 1x plynový píst
- M) 1x pěticípá základna
- N) 5x 60 mm kola
- O) 1x mechanismus židle
- P) 1x Manuál
- Q) 1x polštář podhlavníku
- R) 1x bederní polštář

**RU** Содержимое упаковки

- A) 1x Спинка
- B) 1x Сидение с подлокотниками
- C) 2x Боковое покрытие
- D) 1x Гаечный ключ (M8)
- E) 4x Винта M8 x 18 мм
- F) 4x Винта M8 x 25 мм
- G) 2x M5 Колпачков
- H) 8x Пружинные шайбы
- I) 2x Винта M5 x 10 мм
- J) 8x Шайбы
- K) 1x Кожух газлифта
- L) 1x Газлифт
- M) 1x Пятилучевая опора
- N) 5x 60 мм колеса
- O) 1x Механизм
- P) 1x Руководство пользователя
- Q) 1x Подушечка под шею
- R) 1x Подушечка под поясницу

**CN** 包装内含物件

- A) 1x 椅背
- B) 1x 坐墊與扶手
- C) 2x 側蓋
- D) 1x 內六角扳手 (M8)
- E) 4x M8 x 18 mm 螺絲
- F) 4x M8 x 25 mm 螺絲
- G) 2x M5 孔蓋
- H) 8x 彈簧墊圈
- I) 2x M5 x 10 mm 螺絲
- J) 8x 墊片
- K) 1x 三節防塵罩
- L) 1x 氣桿
- M) 1x 鋁合金五星椅腳
- N) 5x 60 mm 輪子
- O) 1x 座椅調節機構
- P) 1x 使用說明
- Q) 1x 頭枕
- R) 1x 腰枕

**JP** パッケージの内容

- A) 1x 背もたれ部
- B) 1x アームレスト付き座部
- C) 2x サイドカバー
- D) 1x アレンレンチ (M8)
- E) 4x M8 x 18 mm ネジ
- F) 4x M8 x 25 mm ネジ
- G) 2x M5 カバーキャップ
- H) 8x スプリングワッシャー
- I) 2x M5 x 10 mm ネジ
- J) 8x ワッシャー
- K) 1x ガスシリンダーカバー
- L) 1x ガスシリンダー
- M) 1x 五本足ベース
- N) 5x 60 mm ホイール
- O) 1x 調整機構
- P) 1x マニュアル
- Q) 1x ヘッドクッション
- R) 1x ランバーサポートクッション

**TR** Paket içeriği

- A) 1x Sirtlik
- B) 1x Kolçaklı koltuk tabanı
- C) 2x Yan kapama
- D) 1x Alyan anahtarı (M8)
- E) 4x M8 x 18 mm vida
- F) 4x M8 x 25 mm vida
- G) 2x M5 Kapama kapakları
- H) 8x Yaylı rondela
- I) 2x M5 x 10 mm vida
- J) 8x Pul
- K) 1x Piston kapağı
- L) 1x Gaz kaldırma pistonu
- M) 1x Beş yıldızlı taban
- N) 5x 60 mm tekerlek
- O) 1x Sandalye mekanizması
- P) 1x El kitabı
- Q) 1x Kafalık minderli
- R) 1x Bel yastığı

# 3 Safety Instructions

## EN Safety Instructions

- A) We recommended that the chair be assembled with the help of a second person.
- B) To avoid any possibility of the chair tipping over, ensure that the weight on the chair is evenly distributed.
- C) Ensure you keep your feet on the ground at all times and do not press your head against the backrest while fully reclining in the chair. Do not sit on the armrests.
- D) Do not place heavy objects on the chair and do not use it as a ladder.
- E) When adjusting the backrest, ensure your fingers are out of the way.
- F) To avoid damage, never pull hard and fast on the handles.
- G) Avoid direct sunlight to ensure plastic components do not become brittle.
- H) Do not use aggressive cleaning agents to clean the chair.
- I) The chair can be used for both work and rest. The higher backrest fully supports the spinal column, while the chair mechanism and gas lift piston allows users to vary chair height to their office and/or computer desk.
- J) The chair is classified as a type C office work chair.
- K) Attention! Only instructed personnel should exchange or work on the chair adjustment elements.
- L) We recommend the chair be used on a standard indoor floor surface.
- M) Ensure that all parts are intact and properly installed. Incorrect installation may result in injury. Damaged parts can affect safety and function.
- N) The item should not be used if parts are damaged or missing.
- O) Never stand on the chair, use as a ladder, climbing aid or the like.
- P) Keep small parts and packaging away from children. There is a risk of suffocation!
- Q) The chair is not a children's toy. Keep babies and toddlers away from the swivel chair.
- R) With sensitive hard floors (e.g. laminate, cork, parquet) use a commercially available floor protection mat.
- S) The manufacturer assumes no liability for direct damage or consequential damage resulting from improper use or non-observance of safety instructions.
- T) The chair is durable up to 120 kg.

## DE Sicherheitshinweise

- A) Am besten lässt sich der Stuhl mithilfe einer zweiten Person aufbauen.
- B) Um ein Umfallen des Stuhls zu vermeiden, stellen Sie sicher, dass das Gewicht gleichmäßig verteilt ist!
- C) Halten Sie die Füße jederzeit auf dem Boden und drücken Sie nicht im Liegen mit dem Kopf gegen die Lehne! Setzen Sie sich nicht auf die Armlehnen!
- D) Stellen Sie keine schweren Objekte auf dem Stuhl ab und benutzen Sie ihn nicht zu zweit oder als Leiter!
- E) Geben Sie beim Justieren der Rückenlehne stets auf Ihre Finger acht!
- F) Um eine Beschädigung zu vermeiden, betätigen Sie die Justierhebel niemals ruckartig!
- G) Vermeiden Sie direkte Sonneneinstrahlung, da die verbauten Plastikteile spröde werden können!
- H) Verwenden Sie keine aggressiven Reinigungsmittel zum Reinigen des Stuhls!
- I) Der Stuhl kann sowohl zum Arbeiten als auch zum Ruhen verwendet werden. Die erhöhte Rückenlehne stützt das Rückgrat, während Stuhlmechanik und Gasdruckfeder Nutzern ermöglichen, die Stuhlhöhe optimal an ihren Schreibtisch anzupassen.
- J) Der Stuhl ist als Typ C Arbeitsstuhl klassifiziert.
- K) Austausch und Arbeiten im Bereich des Sitzhöhenverstellelementes darf nur durch eingewiesenes Personal erfolgen.
- L) Wir empfehlen, den Stuhl nur auf ebenen Standarduntergründen und nur im Haus zu verwenden.
- M) Stellen Sie sicher, dass alle Teile unbeschädigt und sachgerecht montiert werden! Bei unsachgemäßer Montage besteht Verletzungsgefahr.
- N) Beschädigte Teile können die Sicherheit und die Funktion beeinflussen. Der Artikel darf nicht verwendet werden, wenn Teile beschädigt sind oder fehlen.
- P) Stellen Sie sich niemals auf den Stuhl oder verwenden ihn als Leiter, Steighilfe oder Ähnlichem!
- Q) Halten Sie Kleinteile und Verpackungsfolie von Kindern fern, es besteht Erstickengefahr!
- R) Der Stuhl ist kein Kinderspielzeug. Halten Sie Babys und Kleinkinder unbedingt vom Drehstuhl fern!
- S) Bei empfindlichen Hartböden (z.B. Laminat, Kork, Parkett) muss zusätzlich eine handelsübliche Bodenschutzmatte verwendet werden.
- T) Der Hersteller übernimmt keine Haftung für unmittelbare Schäden oder Folgeschäden, die durch unsachgemäßen Gebrauch oder Nichtbeachtung der Sicherheitshinweise entstanden sind.
- U) Der Stuhl ist maximal mit 120 kg belastbar

## FR Consignes de sécurité

- A) Nous vous recommandons de monter le siège avec l'aide d'une seconde personne
- B) Afin d'éviter tout risque de renversement du siège, veillez à ce que le poids du siège soit réparti de manière uniforme.
- C) Assurez-vous à tout moment de garder vos pieds au sol et de ne pas appuyer votre tête contre le dossier lors de l'inclinaison du siège.

- Ne pas s'asseoir sur les accoudoirs.
- D) Ne pas placer d'objets lourds sur le siège et ne pas l'utiliser comme une échelle.
- E) Lors de l'ajustement du dossier, assurez-vous de ne pas vous pincer les doigts.
- F) Afin d'éviter tout dommage, ne jamais tirer trop fort et trop rapidement sur les poignées.
- G) Evitez tout contact avec la lumière du soleil afin de garantir la non-friabilité des composants plastiques.
- H) N'utilisez aucun produit ménager agressif pour nettoyer le siège.
- I) L'assise peut être utilisée pour le travail ou le repos. Le dossier surélevé soutient entièrement la colonne vertébrale, tandis que le mécanisme de levage par vérin à gaz permet aux utilisateurs de varier la hauteur de la chaise en fonction de leur bureau et/ou bureau d'ordinateur.
- J) Le siège est classé en tant que chaise de travail de bureau type C.
- K) Attention ! Seules les personnes informées sont habilitées à échanger ou travailler sur les éléments d'ajustement du siège.
- L) Nous vous recommandons d'utiliser le siège sur une surface standard située dans un espace intérieur.
- M) Assurez-vous que tous les composants soient intacts et correctement installés. Un mauvais montage peut entraîner des blessures. Des composants endommagés peuvent affecter la sécurité et les fonctionnalités du siège.
- N) L'objet ne doit pas être utilisé si des pièces sont endommagées ou manquantes.
- O) Ne jamais se tenir debout sur le siège ou l'utiliser comme une échelle ou support pour grimper ou autres éléments semblables.
- P) Tenez les enfants éloignés des petits composants ou de l'emballage afin d'éviter tout risque de suffocation.
- Q) Ce siège n'est pas un jouet pour enfant. Tenez les bébés et jeunes enfants éloignés de la chaise pivotante.
- R) Utilisez un tapis de protection disponible sur le marché pour les surfaces sensibles en dur (ex: planchers laminés, en liège ou parquets)
- S) Le fabricant décline toute responsabilité pour tout dommage direct ou consécutif résultant d'une utilisation inappropriée ou du non-respect des consignes de sécurité.
- T) Le siège résiste à une charge maximale de 120 kg.

## IT Istruzioni per la sicurezza

- A) Si consiglia di montare la sedia con l'aiuto di una seconda persona.
- B) Per evitare qualsiasi possibilità di ribaltamento della sedia, assicurarsi che il peso sulla sedia sia uniformemente distribuito.
- C) Quando si reclina la sedia non fare nessuna pressione con il capo sullo schienale e tenere i piedi a terra. Non sedersi sui braccioli.
- D) Non collocare oggetti pesanti sulla sedia e non utilizzarla come scala.
- E) Quando si regola lo schienale, assicurarsi di tenere lontane le dita.
- F) Per evitare danni, non sollevare mai in modo eccessivo e rapido le leve.
- G) Evitare l'esposizione diretta alla luce solare affinché le parti in plastica non si indeboliscano.
- H) Nella pulizia della sedia non utilizzare prodotti aggressivi che possano comprometterne l'integrità.
- I) La sedia può essere utilizzata sia per il lavoro che per il riposo. La progettazione dello schienale supporta perfettamente la colonna vertebrale, mentre il pistone a gas consente di regolare l'altezza della sedia come meglio si crede, indipendentemente che si sia in ufficio o a casa.
- J) La sedia è classificata come una sedia per ufficio di tipo C.
- K) Attenzione! E' permesso solo a personale autorizzato sostituire e modificare il meccanismo di cui è composta la sedia.
- L) Si consiglia di utilizzare la sedia in ambienti interni e su superfici piane.
- M) Assicurarsi che tutte le parti siano integre e installate correttamente. L'installazione non corretta potrebbe causare lesioni. Le parti danneggiate possono influire sulla sicurezza e il funzionamento.
- N) Il prodotto non deve essere assolutamente utilizzato qualora presenti parti danneggiate o mancanti.
- O) Non utilizzare la sedia come supporto scala o simile. Inoltre è severamente vietato salire con i piedi su di essa.
- P) Tenere le piccole parti e gli imballaggi lontani dalla portata dei bambini. Possibile rischio di soffocamento!
- Q) La sedia non è un giocattolo di conseguenza non deve essere utilizzata per giocare. Bambini e neonati devono essere tenuti lontano dalla sedia girevole.
- R) Con pavimenti delicati (ad esempio: laminato, sughero, parquet), utilizzare un tappeto disponibile in commercio per evitare graffi.
- S) Il produttore si esenta da qualsiasi tipo di responsabilità per danni causati in forma diretta o indiretta per uso improprio e senza il rispetto della sicurezza.
- T) La sedia ha una portata massima di 120 kg.

## ES Instrucciones de seguridad

- A) Recomendamos el montaje de la silla con la ayuda de una segunda persona.
- B) Para evitar la posibilidad de que pueda volcar la silla, asegúrese de que el peso en la silla está uniformemente distribuido.
- C) Mantenga los pies siempre en el suelo y no haga presión con la cabeza sobre el reposacabezas al reclinar la silla. No se sienten en los reposabrazos.
- D) No coloque objetos pesados sobre la silla y tampoco la use como una escalera.
- E) Cuando ajuste el respaldo, asegúrese de que sus dedos están seguros y fuera de peligro.
- F) Para evitar daños, nunca tire rápido y fuerte de las asas.
- G) Evite la luz solar directa sobre la silla para que los componentes de plástico no se vuelvan frágiles.
- H) No use productos de limpieza agresivos sobre la silla.
- I) La silla se puede usar tanto para trabajo como para descanso.

- El respaldo alto soporta perfectamente la columna vertebral, mientras que el mecanismo de la silla y el pistón de gas permiten al usuario graduar la altura conforme a las exigencias de la oficina y/o el ordenador de escritorio.
- J) La silla está clasificada como una silla de trabajo de oficina de tipo C.
- K) ¡Atención! Sólo personal instruido debería trabajar en los elementos de ajuste de la silla.
- L) Recomendamos el uso de la silla sobre una superficie estándar de interior.
- M) Asegúrese de que todas las partes estén intactas e instaladas correctamente. Una instalación incorrecta podría causar heridas. Las partes dañadas pueden afectar a la seguridad y al funcionamiento.
- N) No se debería usar el producto si las partes están dañadas o ausentes.
- O) Nunca se suba a la silla, ni la utilice en último caso como ayuda para escalar.
- P) Guarde las partes pequeñas así como el paquete lejos del alcance de los niños, ¡Existe riesgo de asfixia!
- Q) La silla no es un juguete para niños. Mantenga a los niños y a los bebés lejos de la rueda giratoria.
- R) En suelos sensibles (ej. laminado, de corcho, parquet) utilice algún tipo de alfombrilla comercializada para protección de suelo.
- S) El fabricante no asume ninguna responsabilidad por daño directo o daño consecuente debido a un uso inapropiado o falta de observancia de las instrucciones de seguridad.
- T) La silla aguanta hasta 120 kg.

## PT Instruções de segurança

- A) Recomendamos que a cadeira seja montada com a ajuda de uma outra pessoa.
- B) Para evitar qualquer possibilidade de a cadeira tombar, certifique-se de que o peso na cadeira seja uniformemente distribuído.
- C) Certifique-se de sempre manter os pés no chão e não pressione a cabeça contra o encosto enquanto a cadeira estiver reclinável. Não se sente sobre os braços da cadeira
- D) Não coloque objetos pesados sobre a cadeira e não a utilize a cadeira como escada.
- E) Ao ajustar o encosto, certifique-se de que seus dedos estejam seguros e fora de perigo.
- F) Para evitar danos, nunca puxe as alavancas de forma rápida.
- G) Evite espor a cadeira a luz solar para garantir que os componentes plásticos não se tornem frágeis.
- H) Não utilizar agentes de limpeza agressivos para limpar a cadeira.
- I) A cadeira gamer pode ser usada tanto para trabalhar como descansar. O encosto mais alto suporta totalmente a coluna vertebral, enquanto o mecanismo da cadeira e o pistão de elevação de gás permite aos usuários variar a altura da cadeira para seu escritório e / ou mesa do computador.
- J) A cadeira gamer é classificada como uma cadeira de trabalho de escritório tipo C.
- K) Atenção! Somente pessoas instruídas devem montar e trocar os ajustes da cadeira.
- L) Recomendamos que a cadeira seja usada em uma superfície plana de piso interior padrão.
- M) Certifique-se de que todas as peças estão intactas e instaladas corretamente. A instalação incorreta pode resultar em ferimentos. As peças danificadas podem afetar a segurança e a função do produto.
- N) O item não deve ser usado se as peças estiverem danificadas ou faltando alguma peça.
- O) Nunca fique de pé na cadeira, use como escada, ou algo parecido.
- P) Mantenha pequenas peças e embalagens longe das crianças, existe o risco de sufocação!
- Q) A cadeira não é um brinquedo infantil. Mantenha os bebês e crianças longe da cadeira giratória.
- R) Com pisos duros sensíveis (por exemplo, laminado, cortício parquet), use um tapete de proteção.
- S) O fabricante não assume qualquer responsabilidade por danos diretos. Uso indevido ou não observância das instruções de segurança.
- T) A cadeira é durável até 120 kg.

## NL Veiligheidsinstructies

- A) Wij raden u aan om de stoel te monteren met de hulp van een tweede persoon.
- B) Om te voorkomen dat de stoel kantelt, dient u ervoor te zorgen dat het gewicht op de stoel gelijkmatig wordt verdeeld.
- C) Zorgt u ervoor dat u altijd uw voeten op de grond houdt en uw hoofd niet tegen de rugleuning aandrukt, terwijl u volledig achterover leunt in de stoel. Gaat u niet op de armleuningen zitten.
- D) Plaats u geen zware voorwerpen op de stoel en gebruikt u hem niet als ladder.
- E) Past u op uw vingers wanneer u de rugleuning verstelt.
- F) Om schade te voorkomen, trek u nooit hard en snel aan de hendels.
- G) Vermijd u direct zonlicht om te voorkomen dat kunststof onderdelen broos worden.
- H) Gebruikt u geen agressieve schoonmaakmiddelen om de stoel te reinigen.
- I) De stoel kan zowel voor werk als voor rust gebruikt worden. De hogere rugleuning ondersteunt de wervelkolom volledig, terwijl het stoelmecanisme en de gasveer gebruikers de mogelijkheid geeft om de stoelhoogte aan te passen naar de ideale zithoogte voor hun bureau.
- J) De stoel is geclassificeerd als een type C-bureaustoel.
- K) Let u op! Alleen geïnstrueerd personeel mag de stoelverstelelementen vervangen of eraan werken.
- L) Wij raden u aan om de stoel te gebruiken op een standaard binnenvloer.
- M) Zorgt u ervoor dat alle onderdelen intact en correct gemonteerd zijn. Onjuiste montage kan letsel veroorzaken. Beschadigde onderdelen kunnen de veiligheid en werking beïnvloeden.

- N) Het product mag niet gebruikt worden als er onderdelen beschadigd zijn of ontbreken.
- O) Gaat u nooit op de stoel staan en gebruikt u hem niet als ladder, klimhulp of iets dergelijks.
- P) Houdt u kleine onderdelen en verpakkingen uit de buurt van kinderen, er bestaat verstikkingsgevaar!
- Q) De stoel is geen kinderspeelgoed. Houdt u baby's en peuters uit de buurt van de draaistoel.
- R) Gebruikt u bij gevoelige harde vloeren (bijv. laminaat, kurk, parket) een in de handel verkrijgbare vloerbeschermingsmat.
- S) De fabrikant is niet aansprakelijk voor directe schade of gevolgschade als gevolg van onjuist gebruik of het niet opvolgen van de veiligheidsinstructies.
- T) De stoel is geschikt tot een gewicht van 120 kg.

## PL Instrukcje bezpieczeństwa

- A) Zalecamy aby fotel był składany z pomocą drugiej osoby
- B) Aby uniknąć możliwości przewrócenia się krzesła, należy upewnić się, że ciężar na krzesle jest równomiernie rozłożony.
- C) Upewnij się, że stopy trzymasz cały czas na ziemi i nie naciskaj głową oparcia podczas pełnego leżenia na fotelu. Nie wolno siadać na podłokietnikach.
- D) Nie wolno umieszczać ciężkich przedmiotów na fotelu i nie wolno go używać jako drabiny.
- E) Podczas regulacji oparcia upewnij się, że nie przyciążniesz swoich palcy.
- F) Aby uniknąć uszkodzenia, nigdy nie ciągnij mocno i szybko uchwyty.
- G) Unikaj bezpośredniego światła słonecznego, aby plastikowe elementy nie stały się kruche.
- H) Nie używaj bardzo drażniących środków czyszczących do czyszczenia fotela.
- I) Fotel może być używany zarówno do pracy i jak i do odpoczynku. Wyższe oparcie w pełni podtrzymuje kręgosłup, a mechanizm podnoszenia umożliwiają użytkownikowi zmianę regulacji wysokości fotela w celu dopasowania do wysokości biurka.
- J) Krzesło jest klasyfikowane jako fotel biurowy klasy C.
- K) Uwaga! Tylko odpowiednio przeszkolony personel może wymieniać lub pracować nad elementami regulacji siedzenia.
- L) Zalecamy, aby fotel był używany tylko na standardowej podłodze wewnątrz budynków.
- M) Upewnij się, że wszystkie części są w odpowiednim stanie oraz prawidłowo zamontowane. Niewłaściwa instalacja może spowodować obrażenia. Uszkodzone części mogą wpłynąć na bezpieczeństwo oraz funkcjonowanie.
- N) Fotel nie powinien być używany, jeśli brakuje jakichś części lub jest ona uszkodzona.
- O) Nigdy nie wolno stać na fotelu czy używać go jako drabiny lub tym podobnych rzeczy do wspinalczy.
- P) Trzymaj małe części oraz opakowanie z dala od dzieci, bo istnieje ryzyko uduszenia!
- Q) Fotel nie jest zabawką dla dzieci. Trzymaj niemowlęta i małe dzieci z dala od fotela obrotowego.
- R) W przypadku wrażliwych podłóg (np. parkiet, korek, laminat) należy użyć dodatkowej wykładziny ochronnej.
- S) Producent nie ponosi żadnej odpowiedzialności za bezpośrednie i pośrednie szkody wynikające z niewłaściwego użytkowania lub nieprzestrzegania instrukcji bezpieczeństwa.
- T) Krzesło może przyjąć maksymalnie 120 kg.

## HU Biztonsági utasítások

- A) Javasoltuk, hogy a széket egy második személy segítségével össze lehessen szerelni.
- B) Annak elkerülése érdekében, hogy a szék eldőljön, győződjön meg róla, hogy a szék súlya egyenletesen eloszlik.
- C) Győződjön meg róla, hogy a lábat mindig a földön tartja, és ne nyomja a fejét a háttámlához, miközben teljesen a fekvő székben fekszik. Ne üljön a kartámaszokon.
- D) Ne helyezzen nehéz tárgyakat a székre, és ne használja létraként.
- E) A háttámla beállításakor győződjön meg róla, hogy az ujjai nem találhatók.
- F) A sérülések elkerülése érdekében soha ne húzza meg erősen és gyorsan a fogantyúkat.
- G) Kerülje a közvetlen napfényt, hogy a műanyag alkatrészek ne törékenyek legyenek.
- H) Ne használjon agresszív tisztítószereket a szék tisztításához.
- I) A szék használható mind a munka, mind a pihenésre. A magasabb háttámla teljes mértékben támogatja a gerincoszlopot, míg a szék mechanizmusa és a gázemelő dugattyú lehetővé teszi a felhasználók számára, hogy a szék magasságát az irodai és / vagy számítógép asztalra változtassák.
- J) A szék a C típusú irodai munka széknek minősül.
- K) Figyelem! Csak az utasított személyek kell cserélnie vagy dolgoznia az ülésbeállító elemeken.
- L) Javasoljuk, hogy a széket normál beltéri padlófelületen használja.
- M) Győződjön meg arról, hogy az összes alkatrész ép és megfelelően van-e felszerelve. A helytelen telepítés sérülést okozhat. A sérült alkatrészek befolyásolhatják a biztonságot és a funkciót.
- N) Az elemet nem szabad használni, ha az alkatrészek sérültek vagy hiányoznak.
- O) Soha ne álljon a székre, használja létra, mászóeszköz vagy hasonló.
- P) A kis alkatrészeket és a csomagolást tartsa távol a gyermekektől, fennáll a fulladás veszélye!
- Q) A szék nem gyermekjáték. Tartsa távol a csecsemőket és a kisgyermeket a forgószéktől.
- R) Az érzékeny kemény padlók (pl. Laminált, parafa, parketta) kereskedelmi forgalomban kapható padlóvédő szőnyegeket használ.
- S) A gyártó nem vállal felelősséget a nem megfelelő használatból vagy a biztonsági utasítások be nem tartásából eredő közvetlen károktól vagy következményes károktól.
- T) A felhasználók nem tudnak meghaladni a 120 kg-ot.

## CZ Bezpečnostní instrukce

- A) Doporučujeme, aby byla židle smontována za pomoci druhé osoby.
- B) Aby se zabránilo případnému převrácení židle, dbejte na rovnoměrné rozložení hmotnosti na židli.
- C) Zajistěte, aby vaše nohy zůstaly po celou dobu na zemi a netlačte hlavu na opěradlo, aniž byste se museli zola opřít o křeslo. Nesedějte na područky.
- D) Nepokládejte těžké předměty na židli a nepoužívejte je jako žebřík.
- E) Při nastavování opěradla se ujistěte, že jsou prsty mimo dosah.
- F) Aby nedošlo k poškození, nikdy nepokládejte na rukojeti pevně a rychle.
- G) Vyvarujte se přímého slunečního světla, aby se zajistilo, že se plastové součásti nestanou křehkými.
- H) K čištění židle nepoužívejte agresivní čisticí prostředky.
- I) Židle může být použita pro práci i odpočinek. Vyšší opěradlo plně podporuje páteř, zatímco mechanismus židle a píšť vřahového plynu umožňuje uživateli měnit výšku křesla na kancelář a / nebo počítáč.
- J) Židle je klasifikována jako kancelářská pracovní židle typu C. \ t
- K) Pozor! Výměnné nebo nastavovací prvky sedačky smí provádět pouze poučený personál.
- L) Doporučujeme používat židli na standardní vnitřní povrch podlahy.
- M) Zajistěte, aby všechny díly byly neporušeny a řádně nainstalované. Nesprávná instalace může mít za následek zranění. Poškozené díly mohou ovlivnit bezpečnost a funkci.
- N) Položka by neměla být použita, pokud jsou části poškozeny nebo chybí.
- O) Nikdy nestávejte na židli, používejte jako žebřík, lezeckou pomůcku a podobně.
- P) Udržujte malé díly a obaly mimo dosah dětí, hrozí nebezpečí udusení!
- Q) Židle není dětská hračka. Udržujte děti a batolata od otočné židle.
- R) U citlivých tvrdých podlah (např. Laminát, kork, parket) použijte běžné dostupnou rohož na ochranu podlahy.
- S) Výrobce nepřebírá žádnou odpovědnost za přímé škody nebo následné škody vyplývající z nesprávného použití nebo nedodržení bezpečnostních pokynů.
- T) Židle je odolná do 120 kg.

## RU Инструкция по безопасности

- A) Рекомендуем помощь второго человека при сборке кресла.
- B) Во избежание падения стула, убедитесь, что вес равномерно распределен.
- C) Убедитесь, чтобы Вы постоянно держите ноги на земле, а также не нажимаете на спинку стула при полном оприодидывании кресла. Не садитесь на подлокотники.
- D) Не кладите тяжелые предметы на кресло и не используйте кресло в качестве лестницы.
- E) При регулировке спинки кресла убедитесь, что Ваши пальцы не будут защемлены.
- F) Для предотвращения повреждений, не дергайте резко рукоятку.
- G) Избегайте попадания прямого солнечного света, чтобы не повредить пластиковые компоненты.
- H) Не используйте агрессивные чистящие средства для очистки стула.
- I) Данное кресло можно использовать как для работы, так и для отдыха. Спинка кресла обеспечивает поддержку позвоночника, в то время как механизм кресла и газлифт позволяют изменять высоту стула, чтобы она соответствовала высоте офисного и/или компьютерного стола.
- J) Игровое кресло классифицируется как офисное кресло типа C.
- K) Внимание! Только протренированный персонал может производить работу или замену элементов регулировки кресла.
- L) Мы рекомендуем использование кресла на стандартной поверхности пола.
- M) Убедитесь, что все детали не повреждены и установлены правильно. Некорректная установка может привести к травмам. Поврежденные детали могут оказать влияние на функционирование и безопасность.
- N) Устройство не может быть использовано, если детали повреждены или отсутствуют.
- O) Никогда не становитесь на кресло, не используйте его в качестве лестницы и тому подобное.
- P) Храните мелкие детали и упаковку вдали от детей. Существует риск удушья!
- Q) Кресло не является игрушкой для детей. Держите детей вдали от вращающегося кресла.
- R) Если покрытие пола чувствительное (например, ламинат, пробка, паркет, и т.д.) рекомендуем использование коммерчески доступного коврика для защиты пола.
- S) Производитель не несет никакой ответственности за прямой или косвенный ущерб, возникший в результате неправильного использования или несоблюдения инструкции по технике безопасности.
- T) Кресло выдерживает вес до 120 кг.

## CN 安全守则

- A) 建議您在第二個人的協助下組裝椅子。
- B) 為了避免從椅子跌落的可能性，使用時請均衡分配重量。
- C) 請隨時將腳放於在地面上，當背部完全平躺於靠背時，切勿將頸部往靠背頂部施壓，並且請勿乘坐於扶手上。
- D) 請勿將重物至於椅子上，或將其當作梯子使用。
- E) 在調整椅背時，請小心避免手指夾傷。
- F) 請勿用力拉扯調整桿，以免發生損傷。
- G) 避免陽光直射以免加速塑料脆化。
- H) 請勿使用具腐蝕性的清潔劑擦拭椅子。
- I) 座椅可適用於工作與短暫小憩，較高的椅背可以完全地支撐脊椎，使用者可透過座椅調節機構和氣棒，根據使用的辦公桌或電腦桌來改變椅子的高度。
- J) 此座椅是一款歸類於 Type C 型的辦公椅
- K) 注意！座椅調整零件的更換與相關作業應由受培訓人員執行。
- L) 建議於一般室內地板使用座椅。
- M) 請確保所有零件的完整性並正確地安裝。不正確的安裝可能

- 導致人員受傷，有缺損的零件也可能會影響安全性和功能。
- N) 在零件有缺損的情況下，請勿使用它。
- O) 不要站在椅子上，當梯子使用或攀附在上面等等。
- P) 讓孩童遠離小零件，以免產生窒息的危險!
- Q) 椅子不是兒童玩具，旋轉時請讓嬰兒及幼兒遠離椅子。
- R) 請在一般材質地面使用(如:磁磚、超耐磨木質地板..等)，如有必要可另添加市售地墊。
- S) 製造商對不當使用或不遵循安全守則所造成的直接及間接損害，不會承擔任何責任。
- T) 椅子負重可達 120 kg。

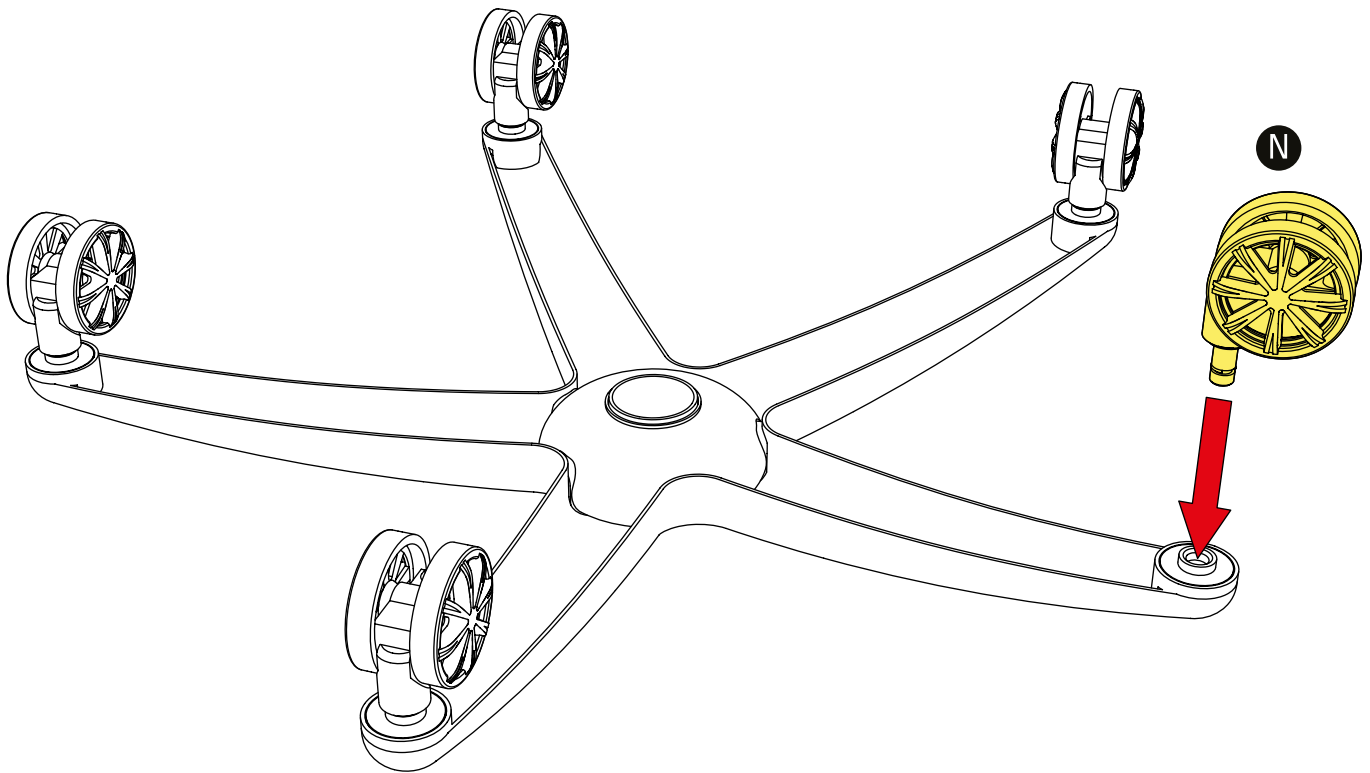
## JP 安全上の注意事項

- A) 2人で組み立てることを推奨します。
- B) 転落防止に体重を均等に分散してご使用ください。
- C) すわるときにいつも足を床につけておき、完全にリクライニングするとき、頭を背もたれ部に押さないでください。アームレストの上に乗ったり、座ったりしないでください。
- D) チェアの上に重いものを置くこととはしごととして使用することをしないでください。
- E) 背もたれ部を調整するとき、指をはさみ・怪我しないようにご注意ください。
- F) 損傷を避けるため、ハンドルに激しく引きつけないでください。
- G) プラスチック部品がもろくならないように直射日光を避けてください。
- H) 強い洗剤でクリーニングしないでください。
- I) 椅子は仕事にも休憩にも使用できます。より高いあとと振れ止めは背柱を十分に支えるが、椅子のメカニズムおよびガス昇ピストンはユーザーが彼らのオフィスおよび/またはコンピュータの机に合わせて椅子の高さを変えることを可能にする。
- J) 椅子はタイプC事務用椅子として分類されます。
- K) 注意! 指定された担当者のみが部品交換やシート調整を行います。
- L) 本製品は標準的な屋内の床面でお使いください。
- M) 全ての部品に損傷がなく、本体が正しく組み立てられていることをご確認ください。組み立てが不完全の場合、転倒事故や破損の原因となり危険です。部品の破損につながり、安全性および機能に影響を与えます。
- N) 本体および部品が破損・故障・部品の紛失している状態のまま使用しないでください。
- O) チェアの上に立ったり、踏み台など、チェアとしての用途以外に使わないでください。
- P) 小さな部品や包装資材があり、誤飲・窒息の危険がありますので、子供の手の届かないところに保管してください!
- Q) 本製品は子供のおもちゃではありません。赤ちゃんや幼児の手の届かない場所におき、お使いください。
- R) 傷付きやすいハードフロア (例えば、ラミネート、コルク、奇木張りなど) の上に使う場合、床を保護するため、市販の保護マットをお使いください。
- S) 本製品を不正使用したこと及び安全指示を無視して、誤った取扱いをしたことによる 直接損害、間接損害については、当社が責任を負いかねますのでご了承ください。
- T) 本製品の耐荷重は 120kg です。

## TR Güvenlik Talimatları

- A) Sandalyenin ikinci bir kişinin yardımı ile monte edilmesini tavsiye ediyoruz.
- B) Sandalyenin devrime ihtimalini önlemek için, sandalyenin ağırlığının eşit şekilde dağıldığından emin olunuz.
- C) Ayaklarınızın her zaman yerden tuttuğunuzdan emin olunuz ve koltukta tamamen uzanırken başınızı koltuk arkasına doğru bastırmayınız. Kol dayama yerlerine oturmayınız.
- D) Sandalyenin üzerine ağır nesnelere koymayınız ve merdiven olarak kullanmayınız.
- E) Koltuk sırtlığını ayarlarırken, parmaklarınızın sıkışmayacağından emin olunuz.
- F) Hasar görmemesi için, tutma kollarını asla sert ve hızlı bir şekilde çekmeyiniz.
- G) Plastik bileşenlerin kırılған hale gelmesini önlemek için doğrudan güneş ışığından kaçınınız.
- H) Sandalyeyi temizlemek için zarar verici temizlik maddeleri kullanmayınız.
- I) Sandalye hem iş hem de dinlenme için kullanılabılır. Daha yüksek sırtlığı, omunlğu tamamen destekler, sandalye mekanizması ve gaz kaldırma pistonu, kullancılarnın sandalye yüksekliğini ofislerine ve/veya bilgisayar masalarına göre ayarlamalarını sağlar.
- J) Sandalye, C tipi ofis çalışma koltuğu olarak sınıflandırılır.
- K) Dikkat! Sadece bilgilendirilmiş personel, koltuk ayar elemanlarını değiştirir meli veya üzerine çalşmalıdır.
- L) Sandalyenin standart bir iç mekan zemin yüzeyinde kullanılmasını tavsiye ederiz.
- M) Tüm parçaların sağlın ve düzgün takıldığından emin olunuz. Yanlış montaj yaralanmalara neden olabilir. Hasarlı parçalar güvenli ve işlevi etkileyebilir.
- N) Parçalar hasarlı veya eksikse ürünü kullanılamazdır.
- O) Asla sandalyenin üstüne çıkmayın, merdiven, tırmanma yardımcı veya benzeri bir şekilde kullanmayınız.
- P) Küçük parçaları ve ambalajın çocuklardan uzak tutun, boğulma tehlikesi vardır!
- S) Sandalye çocuk oyuncuğa değildir. Bebekleri ve küçük çocukları döner sandalyeden uzak tutunuz.
- R) Hassas sert zeminlerde (örneğin laminat, mantar, parke) piyasada satılan bir zemin koruyucu paspas kullanınız.
- S) Üretici, yanlış kullanım veya güvenlik talimatlarına uyulmamasından kayna kılan doğrudan hasar veya dolaylı olarak ortaya çıkan hasar için sorumluluk kabul etmemektedir.
- T) Sandalye 120 kg'a kadar dayanıklıdır.

## 4 Five-Star Base and Gas Lift Piston



### EN Five-Star Base and Gas Lift Piston

Insert the wheels into the five-star base until they click into place.

### DE Fußkreuz und Gasdruckfeder

Stecken Sie die Rollen in das Fußkreuz bis sie einrasten.

### FR Base à cinq branches et vérin à gaz

Insérez les roues dans la base à cinq branches jusqu'à ce que vous sentiez un clic.

### IT Base a stella e pistone a gas

Montare le rotelle nella base a stella facendo pressione per il loro inserimento. Il corretto inserimento avverrà a seguito di un clic.

### ES Base de cinco radios y pistón de gas

Inserte las ruedas en la base de cinco radios hasta que hagan clic en su lugar.

### PT Base de cinco estrelas e pistão de elevação a gás

Insira as rodas na base de cinco estrelas até que se encaixem no lugar.

### NL Vijfsterrenvoet en gasveer

Plaatst u de wielen in de vijfsterrenvoet totdat ze op hun plaats klikken.

### PL Pięcioramienna podstawa oraz tłok gazowy do podnoszenia

Włóż kółka do pięcioramiennej podstawy, dopóki nie usłyszysz kliknięcia w dane miejsce.

### HU Ötcsillagos alap- és gázemelő dugattyú

Helyezze be a kerekeket az ötcsillagos alapba, amíg a helyükre nem kattannak.

### CZ Pětihvězdičkového základna a plynový píst

Vložte kola do pětihvězdičkového základnu, dokud nezacvaknou na místo.

### RU Пятилучевая опора и газлифт

Вставьте колесики в пятилучевую опору, пока они не защелкнутся.

### CN 鋁合金五星椅腳及氣桿

將輪子插入五星椅腳至卡榫位置。

### JP 五本足ベースとガスシリンダー

キャスターを五本足のそれぞれの穴に押し込んで取り付けます。

### TR Beş Yıldızlı Taban ve Gaz Kaldırma Pistonu

Tekerlekleri yerine oturuncaya kadar beş yıldızlı tabana yerleştirin.



## EN Five-Star Base and Gas Lift Piston

Insert the gas lift piston into the five-star base and then slide the piston cover over the gas lift piston.

## DE Fußkreuz und Gasdruckfeder

Stecken Sie die Gasdruckfeder in das Fußkreuz und ziehen Sie anschließend die Teleskopabdeckung über die Gasdruckfeder.

## FR Base à cinq branches et vérin à gaz

Insérez le piston du mécanisme de levage par vérin à gaz dans la base à cinq branches et enfiler le couvercle du piston par-dessus le piston.

## IT Base a stella e pistone a gas

Inserire il pistone a gas nella base a stella, quindi far scorrere la protezione sul pistone a gas.

## ES Base de cinco radios y pistón de gas

Inserte el pistón de gas en la base de cinco radios y luego extienda la cubierta del pistón sobre el propio pistón.

## PT Base de cinco estrelas e pistão de elevação a gás

Inserir o pistão de elevação de gás na base de cinco estrelas e, em seguida, deslize a tampa do pistão sobre o próprio pistão.

## NL Vijfsterrenvoet en gasveer

Plaats u de gasveer in de vijfsterrenvoet en schuift u dan de afdekking over de gasveer.

## PL Pięcioramienna podstawa oraz tłok gazowy do podnoszenia

Wsuń tłok gazowy od podnoszenia do pięcioramiennej podstawy, a następnie przesunij pokrywę tłoka w podnośniku.

## HU Ötszillogos alap- és gázemelő dugattyú

Helyezze a gázemelő dugattyút az ötszillogos alapba, majd csúsztassa a dugattyú fedelét a gázemelő fölé.

## CZ Pětihvězdičkového základna a plynový píst

Píst plynového zdvihu zasuňte do základny s pěti hvězdičkami a potom posuňte kryt pístu nad plynový výtah.

## RU Пятилучевая опора и газлифт

Вставьте газлифт в пятилучевую опору, а затем задвиньте кожух поверх газлифта.

## CN 鋁合金五星椅腳及氣桿

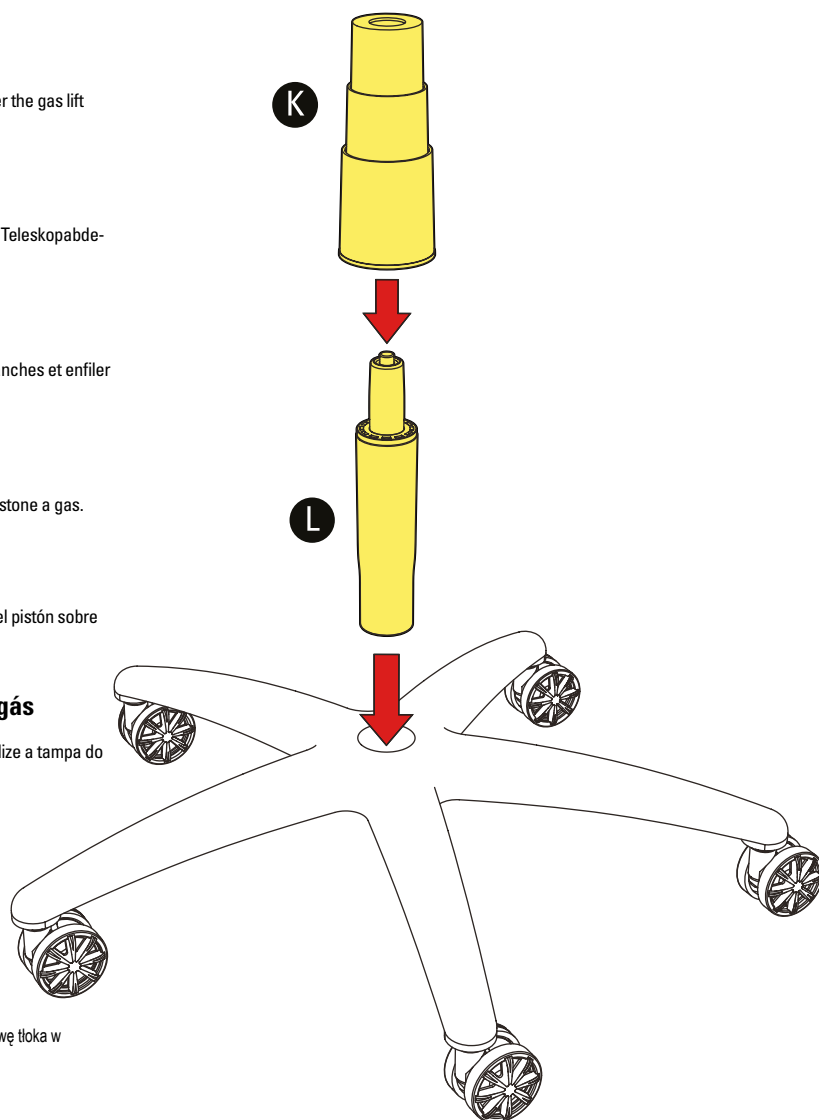
將氣桿插入五星椅腳，並拉開三節防塵罩套住氣桿。

## JP 五本足ベースとガスシリンダー

ガスシリンダーを五本足ベースへ差し込んでカバーを被せます。

## TR Beş Yıldızlı Taban ve Gaz Kaldırma Pistonu

Gaz kaldırma pistonunu beş yıldızlı tabana yerleştiriniz ve ardından piston kapağını gaz pistonunun üzerine kaydırınız.



## 5 Optional Lumbar Cushion

### EN Optional Lumbar Cushion

If desired, the provided lumbar cushion can be used.  
To attach, pull the lumbar cushion straps through the backrest openings from front to back.  
This can also be done after the chair is assembled.

### DE Optionales Lendenkissen

Bei Bedarf kann das mitgelieferte Lendenkissen genutzt werden.  
Ziehen Sie hierfür die Gurte des Lendenkissens von vorn durch die Öffnungen der Rückenlehne.  
Dies ist ebenfalls bei bereits montiertem Stuhl möglich.

### FR Coussin lombaire en option

Si vous le souhaitez, vous pouvez utiliser le coussin lombaire fourni dans l'emballage.  
Tirez les sangles à travers les ouvertures du dossier de l'avant vers l'arrière pour l'attacher.  
Cette étape peut être effectuée une fois le montage terminé.

### IT Cuscino lombare opzionale

Se lo si desidera, è possibile utilizzare il cuscino lombare in dotazione. Per montarlo, tirare le cinghie dalla parte anteriore a quella posteriore attraverso le aperture predisposte sullo schienale. Questa operazione può essere effettuata anche dopo l'avvenuto montaggio della sedia.

### ES Cojín lumbar opcional

Si lo desea, puede usar el cojín lumbar proporcionado. Para encajarlo, extienda las correas del cojín lumbar a través de las aperturas del respaldo, desde el frente hacia atrás. Esto se puede hacer después de montar la silla.

### PT Almofada lombar opcional

Se desejado, a almofada lombar fornecida pode ser usada. Para fixar, puxe as alças de almofada lombar através das aberturas do encosto da frente para trás. Isso também pode ser feito depois que a cadeira estiver montada.

### NL Optioneel lendenkussen

Indien gewenst kunt u het meegeleverde lendenkussen gebruiken. Om te bevestigen, trekt u de riemen van het lendenkussen van voor naar achter door de openingen in de rugleuning. Dit kunt u ook doen nadat de stoel is gemonteerd.

### PL Opcjonalna poduszka lędźwiowa

W razie potrzeby można użyć poduszki lędźwiowej. Aby zamontować poduszkę lędźwiową pociągnij paski przez otwarcie od oparcia z przodu do tyłu. Można to także zrobić jak już fotel będzie złożony.

### HU Választható ágyéki párna

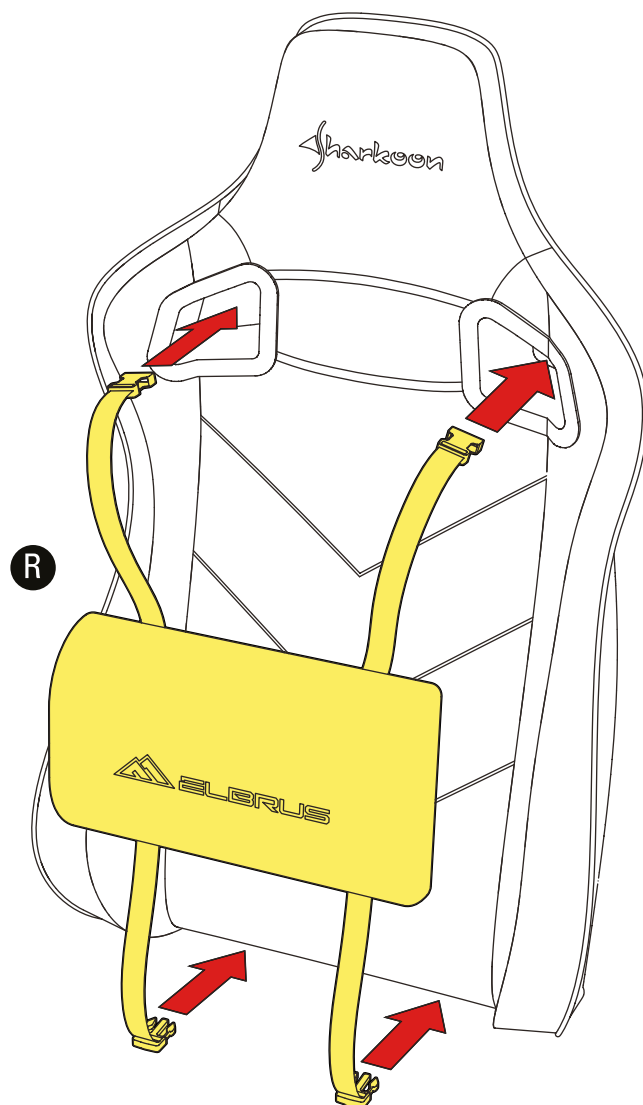
Kivánt esetben a mellékelt ágyéki párna használható. A rögzítéshez húzza az ágyéki párnázó pántokat a háttámla nyílásain keresztül a hátsó oldalról. Ez a szék összeszerelése után is elvégezhető.

### CZ Volitelný bederní polštář

Pokud je to žádoucí, lze použít dodaný bederní polštář. Připevněte popruhy bederního polštáře přes otvory opěradla zepředu dozadu. To lze provést i po sestavení křesla.

### RU Опциональная подушечка под поясницу

По желанию, дополнительно можно использовать подушечку под спину.  
Чтобы прикрепить подушечку, протяните лямки подушечки через отверстия спинки спереди назад.  
Это также можно сделать после сборки стула.



### CN 可拆卸式腰枕

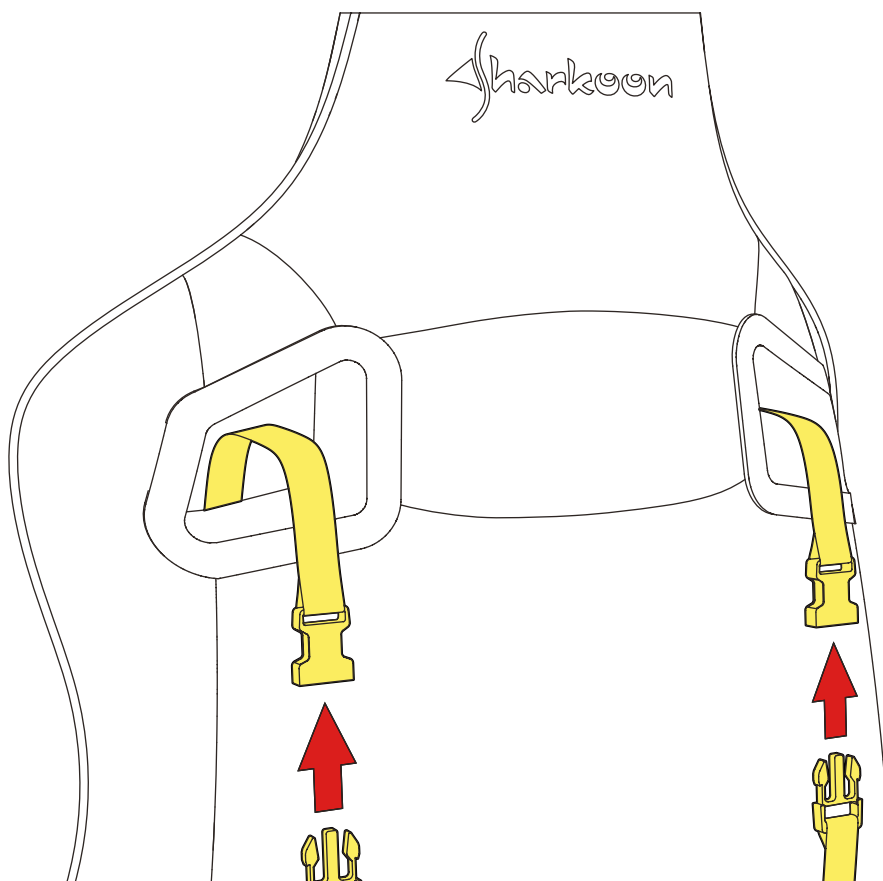
如有需要，可使用隨附的腰枕。請由前至後穿過椅背開孔並扣合。  
可在椅子組裝完畢之後進行。

### JP 取り外し可能なランバーサポートクッション

必要に応じて、付属のランバーサポートクッションを使用することができます。  
背もたれ部のホールと背もたれ部と座部の隙間に固定用バンドを通します。  
チェアを組み立てた後に行うことができます。

### TR İsteğe bağlı Bel Yastığı

İsteğinize göre verilen bel yastığı kullanılabilir. Takmak için bel yastığı kayışlarını sırtlık açıklıklarından öne arkaya doğru çekiniz. Bu işlem, sandalye monte edildikten sonra da yapılabilir.



### EN Optional Lumbar Cushion

To secure the cushion, connect both buckles from the bottom and top of the backrest.

### DE Optionales Lendenkissen

Anschließend werden die Gurte von der Unterseite der Rückenlehne kommend mit denen auf der Rückseite verschlossen.

### FR Coussin lombaire en option

Attachez les deux ceintures situées en bas et en haut du dossier pour le fixer.

### IT Cuscino lombare opzionale

Per fissare il cuscino, collegare le cinghie tra di loro posizionate sul posteriore della sedia mediante l'apposita chiusura.

### ES Cojín lumbar opcional

Para asegurar el cojín, conecte ambas hebillas por detrás del respaldo.

### PT Almofada lombar opcional

Para proteger a almofada, junte ambas as fivelas da parte inferior e superior do encosto.

### NL Optioneel lendenkussen

Om het kussen vast te zetten, verbindt u beide gespen aan de onder- en bovenkant van de rugleuning.

### PL Opcjonalna poduszka lędźwiowa

Aby zabezpieczyć poduszkę, połącz obydwie zapięcia od dołu do góry z tylnej strony oparcia.

### HU Választható ágyéki párna

A párna rögzítéséhez csatlakoztassa mindkét csatot a háttámla aljától és tetejétől.

### CZ Volitelný bederní polštář

Pro zajištění polštáře připojte obě přezky ze spodní a horní části opěradla.

### RU Опциональная подушечка под поясницу

Чтобы закрепить подушечку, соедините обе пряжки со дна и верхней части спинки.

### CN 可拆卸式腰枕

從椅背底部和頂部連接扣環以固定腰枕。

### JP 取り外し可能なランバーサポートクッション

背もたれの背面でバックルを止めてクッションを固定します。

### TR İsteğe bağlı Bel Yastığı

Yastığı sabitlemek için her iki tokayı koltuk arkalığının altından ve üstünden bağlayınız.

## 6 Connect Backrest with Seat Base

### EN Connect Backrest with Seat Base

To connect the backrest with the seat base first prepare the necessary screws. Then attach a spring washer, followed by a washer, onto the four M8 x 25 mm screws. Align the backrest and the rear of the seatbase carefully according to the picture.

### DE Rückenlehne und Sitzfläche verbinden

Um die Rückenlehne mit der Sitzfläche zu verbinden, präparieren Sie zunächst die benötigten Schrauben. Hierfür wird zuerst ein Federring und danach eine Unterlegscheibe auf die vier M8-Schrauben x 25 mm gesteckt. Richten Sie anschließend die Rückenlehne und die Sitzunterseite vorsichtig gemäß des Bildes aus.

### FR Connecter le dossier avec la base de l'assise

Pour assembler le dossier avec la base du siège, préparez au préalable les vis nécessaires. Attachez ensuite une rondelle à ressort, suivie par une rondelle sur les quatre vis M8 x 25 mm. Positionnez avec soin le dossier et l'arrière de la base du siège comme indiqué sur l'image.

### IT Montaggio dello schienale alla base del sedile

Per montare lo schienale alla base del sedile, preparare prima le viti necessarie. Sulle quattro viti M8 x 25 mm posizionare una rondella elastica seguita da una rondella normale. Allineare con cura lo schienale e la parte posteriore della base del sedile in base all'immagine.

### ES Unión del respaldo del asiento con la base del asiento

Para unir el respaldo con la base del asiento prepare primero los tornillos necesarios. A continuación fije una arandela elástica, seguida por una arandela normal, en los cuatro tornillos M8 x 25 mm. Alinee el respaldo y la parte posterior de la base del asiento cuidadosamente de acuerdo con la imagen.

### PT Juntar o assento com a base do assento

Para conectar o encosto com a base do assento primeiro prepare os parafusos necessários. Em seguida, coloque o parafuso de pressão seguido por uma arruela, nos quatro parafusos M8 x 25 mm. Alinhe cuidadosamente o encosto a parte traseira da base do assento de acordo com a imagem.

### NL Rugleuning vastzetten op de zitting

Om de rugleuning op de zitting vast te zetten, moet u eerst de benodigde schroeven voorbereiden. Bevestigt u vervolgens een veering, gevolgd door een sluitring, op de vier M8 x 25mm-schroeven. Stelt u de rugleuning en de achterkant van de zitting zorgvuldig af volgens de afbeelding.

### PL Połącz oparcie z podstawą fotela

Aby połączyć oparcie z podstawą fotela, najpierw przygotuj odpowiednie śruby. Następnie przymocuj podkładkę sprężynową, doczepiając podkładkę na cztery śruby M8 x 25 mm. Wyrównaj oparcie i tył podstawy fotela zgodnie z rysunkiem.

### HU Csatlakoztassa az ülés háttámláját az ülés aljával

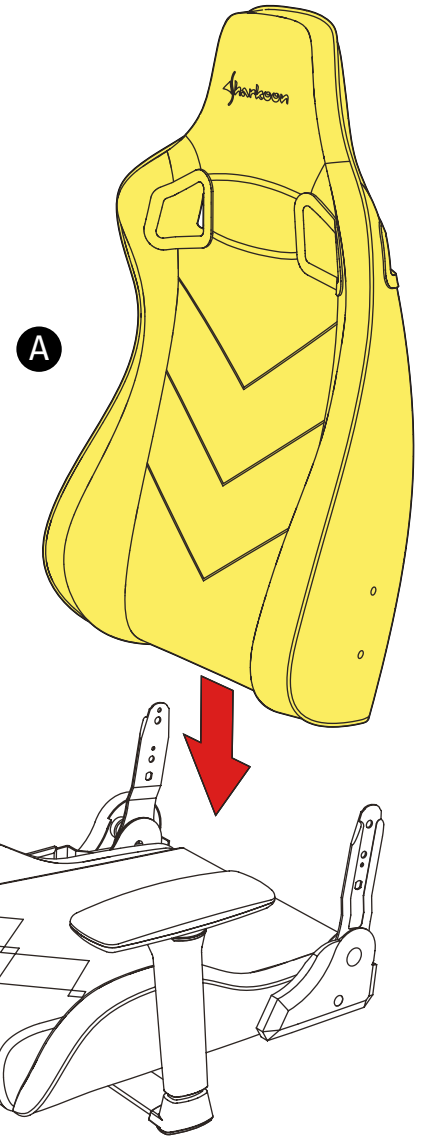
A székátláma és az ülőrész egymáshoz rögzítéséhez először készítse elő a szükséges csavarokat. Ezután csavarjon a négy M8 x 25 mm-es csavarra egy-egy rugós alátétet, majd egy-egy alátétet. Igazítsa a háttámlát és a háttámla hátsó részét a kép szerint.

### CZ Připojte opěradlo sedadla k základně sedadla

Před připevněním opěradla ke spodní straně sedadla si nejdříve připravte nezbytné šrouby. Potom nasadte pružnou podložku a obyčejnou podložku na čtyři šrouby M8 x 25 mm. Pečlivě vyrovnejte opěradlo a zadní část sedadla podle obrázku.

### RU Соедините спинку кресла с опорой кресла

Для соединения спинки с основанием сиденья сначала подготовьте необходимые винты. Затем прикрепите пружинную шайбу, а затем шайбу, к четырем винтам M8 x 25 мм. Аккуратно расположите спинку и заднюю часть основы сиденья в соответствии с рисунком.



### CN 連接椅背和坐墊

要將椅背及坐墊連接時，請先準備需要的螺絲。放上彈簧墊片，接著再鎖上四顆 M8 x 25 mm 螺絲。根據圖片仔細將椅背和坐墊對齊。

### JP 背もたれ部と座部の組み付け

背もたれ部と座部の組み付けを行う前に、必要なネジを手元に用意しておいてください。次に、4本のM8 x 25 mmネジにスプリングワッシャー、続いてワッシャーを取り付けます。図のように背もたれ部を座部の後部に慎重に合わせます。

### TR Koltuk Sirtliğini Koltuk Tabanına Bağlayın

Koltuk sırtlığını koltuk tabanına bağlamak için önce gerekli vidaları hazırlayınız. Daha sonra dört adet M8 x 25 mm vidanın üzerine bir yaylı rondela ve ardından bir pul takınız. Koltuk sırtlığını ve koltuk tabanını resme göre dikkatlice hizalayınız.

## EN Connect Backrest with Seat Base

Afterwards, use the allen wrench to attach two of the previously prepared M8 x 25 mm screws with the backrest and the support brackets on each side of the chair.

**Attention! To avoid damage to property or personal injury, ensure all screws are screwed together tightly! Tighten the screws at regular intervals!**

## DE Rückenlehne und Sitzfläche verbinden

Benutzen Sie dann den Winkelschraubendreher, um jeweils zwei der präparierten M8-Schrauben x 25 mm pro Seite mit der Gelenkhalterung und der Rückenlehne des Stuhls zu verschrauben.

**Achtung! Um Sach- und Personenschäden zu vermeiden, stellen Sie sicher, dass alle Schrauben fest angezogen sind! Ziehen Sie die Schrauben in regelmäßigen Abständen nach!**

## FR Connecter le dossier avec la base de l'assise

Utilisez ensuite la clé allen pour attacher deux des vis M8 x 25 mm préalablement préparées avec le dossier et les supports sur chaque côté du siège.

**Attention ! Afin d'éviter tout dommage matériel et corporel, assurez-vous que toutes les vis soient fermement serrées ! Serrez les vis à intervalles réguliers !**

## IT Montaggio dello schienale alla base del sedile

Successivamente utilizzare la chiave a brugola per fissare le viti M8 x 25 mm precedentemente preparate con lo schienale e le staffe di supporto su ciascun lato della sedia.

**Attenzione! Per evitare danni materiali o lesioni personali, assicurarsi che tutte le viti siano ben avvitate. Stringere le viti periodicamente!**

## ES Unión del respaldo del asiento con la base del asiento

Después, use la llave allen para fijar dos de los tornillos previamente preparados M8 x 25 mm con el respaldo y las escuadras de soporte a cada lado de la silla.

**¡Atención! Para evitar daños a la propiedad o heridas personales, asegúrese de que todos los tornillos están apretados juntos fuertemente! ¡Apretar los tornillos en intervalos regulares!**

## PT Juntar o assento com a base do assento

Em seguida, use a chave Allen para prender os dois parafusos M8 x 25 mm presentes no encosto da cadeira e os suportes de apoio nos lados da cadeira.

**Atenção! Para evitar danos ou ferimentos, certifique-se de que todos os parafusos estejam parafusados firmemente! Perte os parafusos em intervalos regulares!**

## NL Rugleuning vastzetten op de zitting

Daarna gebruikt u de inbusleutel om met de twee van de eerder voorbereide M8 x 25mm-schroeven de rugleuning en de hulpsteunen aan beide kanten van de stoel vast te zetten.

**Let u op! Om schade aan eigendommen of persoonlijk letsel te voorkomen, dient u ervoor te zorgen dat alle schroeven goed vastgedraaid zijn! Draait u de schroeven regelmatig aan!**

## PL Połącz oparcie z podstawą fotela

Następnie użyj klucza imbusowego do przymocowania dwóch wcześniej przygotowanych śrub M8 x 25 mm do oparcia i wsporniki po obu stronach krzesła.

**Uwaga! Aby uniknąć uszkodzenia mienia lub obrażeń ciała, upewnij się, że wszystkie śruby są mocno dokręcone! Dokręcaj obydwie śruby w regularnych odstępach!**

## HU Csatlakoztassa az ülés háttámláját az ülés aljával

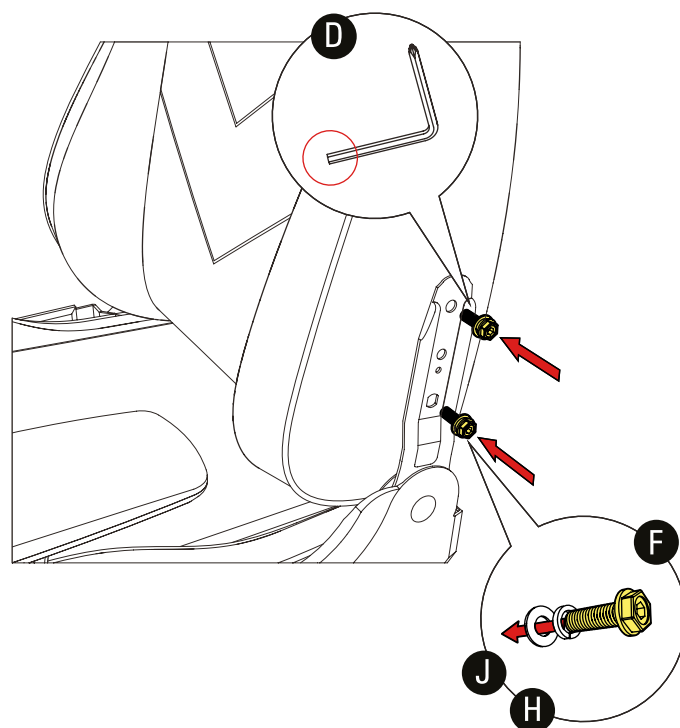
Ezután az imbuszkulcs segítségével rögzítse a két korábban előkészített M8 x 25 mm-es csavart a széktámlához és a tartókonzolokhoz a szék két oldalára.

**Figyelem! Az anyagi károk és a személyi sérülések elkerülése érdekében győződjön meg arról, hogy minden csavar szorosan össze van csavarozva! Húzza meg rendszeresen a csavarokat!**

## CZ Připojte opěradlo sedadla k základně sedadla

Potom pomocí imbusového klíče našroubujte dva z dřívě připravených šroubů M8 x 25 mm do opěráku a opěrných držáků na obou stranách židle.

**Pozor! Aby nedošlo ke škodám na majetku nebo zranění osob, zajistěte, aby všechny šrouby byly pevně přišroubovány! Šrouby pravidelně utahujte!**



## RU Соедините спинку кресла с опорой кресла

Затем используйте универсальный гаечный ключ для крепления двух из предварительно подготовленных винтов M8 x 25 мм со спинкой и опорные кронштейны на каждой стороне стула.  
**Внимание! Во избежание нанесения вреда здоровью или повреждения имущества убедитесь, что все винты плотно прикручены. в процессе эксплуатации следует периодически подтягивать винты!**

## CN 連接椅背和坐墊

接著用內六角扳手將先前準備好的兩個 M8 x 25 mm 螺絲，固定椅背和椅子兩側的支撐架。  
**請注意! 為了避免財產損失或人員受傷，請確保所有螺絲都已鎖緊! 定期鎖緊螺絲!**

## JP 背もたれ部と座部の組み付け

その後、六角レンチを使用して、準備した2本のM8 x 25 mmネジを背もたれと椅子の両側の支持ブラケットに取り付けます。  
**ご注意! 物的損害や怪我を防ぐために、すべてのネジは所定の場所に確実に締め付けることをご確認ください! 定期的に締め直しを行ってください!**

## TR Koltuk Sırtlığını Koltuk Tabanına Bağlayın

Daha sonra, önceden hazırlanmış M8 x 25 mm vidalardan ikisini, sırtlık ve destek destekleriyle sandalyenin her iki tarafına bağlamak için allen anahtarını kullanınız. **Dikkat! Maddi hasarlara veya kişisel yaralanmalara yol açmamak için tüm vidaların birbirine sıkıca vidalandığından emin olunuz! Vidaların düzenli aralıklarla sıkınız!**

## 7 Side Covers

### EN Side Covers

Attach the side covers to the support brackets on the chair. Then fasten the M5 x 10 mm screws on both sides using the provided screwdriver located on the other end of the Allen wrench (M8). Once secured, insert and press firmly both cover caps into the screw holes to cover the screw.

### DE Seitenabdeckungen

Stecken Sie die Seitenabdeckungen anhand der dafür vorgesehenen Aussparungen auf die Gelenkhalterungen des Stuhls. Anschließend befestigen Sie mithilfe des Winkelschraubendrehers die M5-Schrauben x 10 mm an beiden Seitenteilen. Stecken Sie abschließend die M5-Schraubenabdeckungen über das Schraubenloch der jeweiligen Seitenabdeckung.

### FR Revêtements latéraux

Fixez les revêtements latéraux aux supports de la chaise. Vissez ensuite les vis M5 x 10 mm sur chaque côté à l'aide du tournevis fourni se trouvant sur l'autre côté de la clé allen (M8). Une fois fixé, insérez et appuyez fermement les deux capuchons dans les trous de vis pour couvrir la vis.

### IT Scocche laterali

Fissare i coperchi laterali alle staffe di supporto della sedia. Avvitare le viti M5 x 10 mm su entrambi i lati utilizzando la funzione cacciavite presente sull'altra estremità della chiave a brugola (M8). Una volta fissate, inserire e premere saldamente entrambi i coperchi nei fori per coprire le viti.

### ES Cubiertas laterales

Adjunte las cubiertas laterales a las escuadras de soporte de la silla. Después, apriete los tornillos M5 x 10 mm a ambos lados usando el destornillador proporcionado situado en el otro extremo de la llave Allen (M8). Finalmente, adjunte ambas tapas de cubierta al orificio del tornillo de las cubiertas laterales.

### PT Tampas laterais

Coloque as tampas laterais nos suportes da cadeira. Em seguida, aperte os parafusos M5 x 10 mm em ambos os lados usando a chave de fenda localizada na outra extremidade da chave Allen (M8). Uma vez fixada, insira e pressione firmemente ambas as tampas para cobrir os parafusos.

### NL Zijafdekkingen

Bevestig de zijafdekkingen aan de hulpsteunen op de stoel. Vervolgens bevestig de M5 x 10mm-schroeven aan beide kanten met behulp van de schroevendraaier aan het andere uiteinde van de inbusleutel (M8). Eenmaal vastgezet, plaatst en drukt u beide afdekplaten stevig in de schroefgaten om de schroef af te dekken.

### PL Boczne Osłony

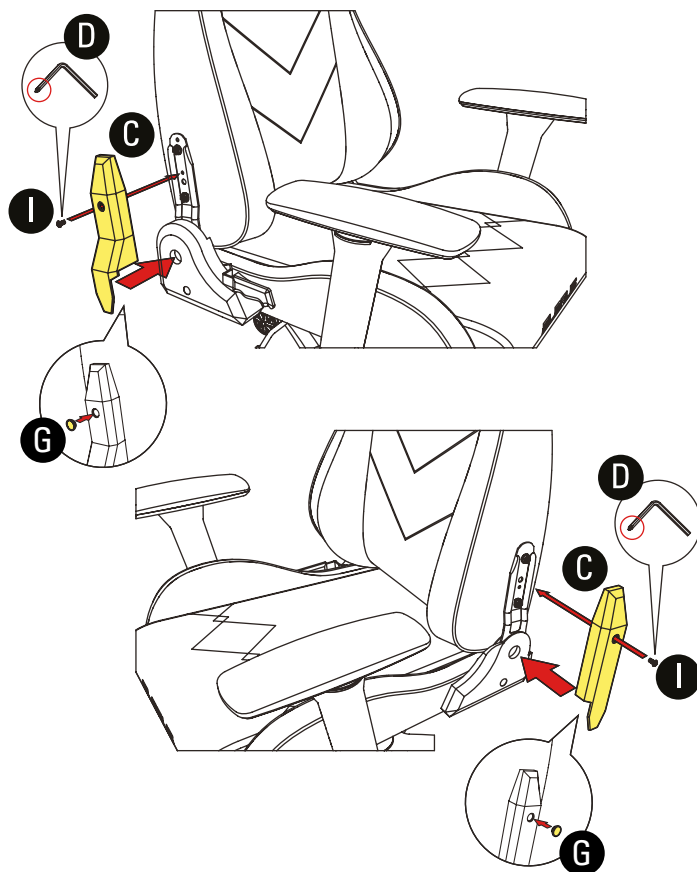
Przymocuj boczne osłony do wspornika od fotela. Następnie przykręć śruby M5 x 10 mm po obu stronach za pomocą dostarczonego śrubokręta znajdującego się na drugim końcu klucza imbusowego (M8). Po zabezpieczeniu włóż i mocno wciśnij obie zaślepki w otwory na śruby, aby zakryć śruby.

### HU Oldalsó burkolatok

Csatlakoztassa az oldalsó fedeleket a széken lévő tartóelemekre. Ezután rögzítse az M5 x 10 mm-es csavarokat a szék két oldalára a mellékelt csavarhúzó segítségével, amely az imbuszkulcs másik végén található (M8). A rögzítés után helyezze be és erősen nyomja be mindkét fedőfedelelet a csavarok furataiba, hogy lefedje a csavart.

### CZ Boční kryty

Připevněte boční kryty k podpěrným konzolám na židli. Potom utáhněte šrouby M5 x 10 mm na obou stranách dodaným šroubovákem, který se nachází na druhém konci imbusového klíče (M8). Po upevnění zasuňte a pevně zatlačte oba kryty krytů do otvorů pro šrouby, abyste zakryli šrouby.



### RU Кожухи на боковые крепежи

Прикрепите кожухи к опорным кронштейнам на кресле. Затем затяните винты M5 x 10 мм с обеих сторон с помощью прилагаемой отвертки, расположенной на другом конце шестигранного ключа (M8). После закрепления вставьте и плотно вдавите обе крышки в отверстия для винтов, чтобы закрыть их.

### CN 側蓋

將側蓋裝到椅子上的托架上。使用隨附的 M8 內六角扳手另一端的起子將 M5 x 10 mm 螺絲鎖緊。鎖緊後將鎖孔蓋塞進鎖孔上蓋住螺絲。

### JP サイドカバー

チェアをサポートブラケットにサイドカバーを取り付けます。次に、六角レンチ (M8)の反対側にあるドライバーを使用して、両側にM5 x 10 mm ネジを締めます。カバーキャップをサイドカバーのネジ穴に取り付けます。

### TR Yan Kapamalar

Yan kapamaları sandalyenin üzerindeki destek braketlerine takınız. Ardından, Alyan anahtarının (M8) diğer ucunda bulunan ürünle verilen tornavidayı kullanarak her iki taraftaki M5 x 10 mm vidaları sıkınız. Sabitledikten sonra vidayı örtmek için her iki kapama kapağını vida deliklerine yerleştiriniz ve sıkıca bastırınız.



**EN Mechanism Mounting**

Align the chair mechanism, according to the posted directions, on the bottom of the seatbase. Attach the chair mechanism by using the four M8 x 18 mm screws.

**Attention! To avoid damage to property or personal injury, ensure all screws are screwed together tightly! Tighten the screws at regular intervals!**

**DE Stuhlmechanik montieren**

Richten Sie die Stuhlmechanik gemäß des Aufkebers auf der Sitzunterseite aus. Verschrauben Sie die Stuhlmechanik anschließend mit den vier M8-Schrauben x 18 mm. **Achtung! Um Sach- und Personenschäden zu vermeiden, stellen Sie sicher, dass alle Schrauben fest angezogen sind! Ziehen Sie die Schrauben in regelmäßigen Abständen nach!**

**FR Montage du mécanisme**

Alignez le mécanisme du siège en suivant les indications se trouvant sur le bas du coussin d'assise. Attachez le mécanisme du siège en utilisant les quatre vis M8 x 18 mm.

**Attention ! Afin d'éviter tout dommage matériel et corporel, assurez-vous que toutes les vis soient fermement serrées !**

**Serrez les vis à intervalles réguliers !**

**IT Montaggio del meccanismo della sedia**

Fissare le scocche laterali alle staffe di supporto della sedia. Quindi fissare le viti M5 x 10 mm su entrambi i lati usando la chiave a brugola (M8). Una volta fissate, inserire e premere saldamente entrambi i coperchi nei fori per coprire le viti.

**Attenzione! Per evitare danni materiali o lesioni personali, assicurarsi che tutte le viti siano ben avvitate. Stringere le viti periodicamente!**

**ES Mecanismo de montaje**

Alíne el mecanismo de la silla de acuerdo a las direcciones especificadas en la parte inferior de la base del asiento.

Fije el mecanismo de la silla usando los cuatro tornillos M8 x 18 mm.

**¡Atención! Para evitar daños a la propiedad o heridas personales, ¡asegúrese de que todos los tornillos están apretados juntos fuertemente! ¡Apretete los tornillos en intervalos regulares!**

**PT Mecanismo de montagem**

Alinhe o mecanismo da cadeira de acordo com as direções especificadas no fundo da base do assento. Prenda o mecanismo da cadeira usando os quatro parafusos M8 x 18 mm.

**Atenção! Para evitar danos ou ferimentos, certifique-se de que todos os parafusos estejam parafusados firmemente! Perte os parafusos em intervalos regulares!**

**NL Stoelmechanisme monteren**

Monteert u het stoelmechanisme in de aangegeven richting op de onderkant van de zitting. Bevestig u het stoelmechanisme met de vier M8 x 18mm-schroeven.

**Let u op! Om schade aan eigendommen of persoonlijk letsel te voorkomen, dient u ervoor te zorgen dat alle schroeven goed vastgedraaid zijn! Draait u de schroeven regelmatig aan!**

**PL Montaż Mechanizmu**

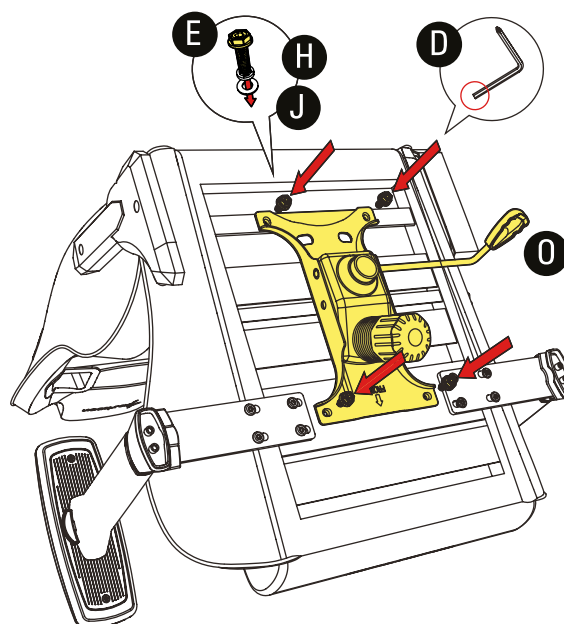
Wyrównaj mechanizm fotela zgodnie z zamieszczonymi wskazówkami na spodzie podstawy siedzenia.

Przymocuj mechanizm fotela za pomocą czterech śrub M8 x 18 mm. **Uwaga! Aby uniknąć uszkodzenia mienia lub obrażeń ciała, upewnij się, że wszystkie śruby są mocno dokręcone! Dokręcaj obydwie śruby w regularnych odstępach!**

**HU Mechanizmus szerelésé**

A székelő szerkezet helyzetét az ülőrész aljára rögzített utasítások szerint állítsa be. Rögzítse a székelő szerkezetet a négy darab M8 x 18 mm-es csavar használatával.

**Figyelem! Az anyagi károk és a személyi sérülések elkerülése érdekében győződjön meg arról, hogy minden csavar szorosan össze van csavarozva! Húzza meg rendszeresen a csavarokat!**

**CZ Montáž mechanismu**

Zorovňte mechanismus židle podle pokynů na spodní straně sedadla. Připevněte mechanismus židle pomocí čtyř šroubů M8 x 18 mm.

**Pozor! Aby nedošlo ke škodám na majetku nebo zranění osob, zajistěte, aby všechny šrouby byly pevně přišroubovány! Šrouby pravidelně utahujte!**

**RU Механизм сборки**

Выверните механизм кресла в соответствии с размещенными на дне основы сиденья инструкциями.

Прикрепите механизм кресла с помощью четырех винтов M8 x 18 мм.

**Внимание! Во избежание нанесения вреда здоровью или повреждения имущества убедитесь, что все винты плотно прикручены. в процессе эксплуатации следует периодически подтягивать винты**

**CN 安裝座椅調節機構**

根據圖片表示的方向將座椅調節機構和坐墊對齊。

用四個 M8 x 18 mm 螺絲將座椅機構固定。

**請注意! 為了避免財產損失或人員受傷, 請確保所有螺絲都已鎖緊! 定期鎖緊螺絲!**

**JP 調整機構の取り付け**

調整機構を所定の位置に合わせて座部裏側に固定します。

4本のM8 x 18 mmネジを使用してチェア機構を取り付けます。

**ご注意! 物的損害や怪我を防ぐために、すべてのネジは所定の場所に確実に締め付けることをご確認ください! 定期的に締め直しを行ってください**

**TR Mekanizma Montajı**

Koltuk mekanizmasını, koltuk tabanının altında belirtilen talimatlara göre hizalayınız. Dört adet M8 x 18 mm vidayı kullanarak sandalye mekanizmasını takınız. **Dikkat! Maddi hasarlara veya kişisel yaralanmalara yol açmamak için tüm vidaların birbirine sıkıca vidalandığından emin olunuz! Vidaların düzenli aralıklarla sıkınız!**

## 9 Linking the Parts

### EN Linking the Parts

Lastly, connect the five-star base and chair by inserting the gas lift piston into the opening on the chair mechanism. The chair is now successfully assembled.

**Attention! To avoid damage to property or personal injury, ensure that the gas lift piston and chair mechanism are mounted correctly!**

### DE Teile zusammenführen

Stecken Sie abschließend die auf dem Fußkreuz montierte Gasdruckfeder in die vorgesehene Aussparung der Stuhlmechanik. Der Stuhl ist nun fertig zusammengebaut.

**Achtung! Um Sach- und Personenschäden zu vermeiden, vergewissern Sie sich, dass Stuhlmechanik und Gasdruckfeder korrekt montiert sind!**

### FR Lier les éléments

Enfin, connectez la base à cinq branches et le siège en insérant le piston de levage par vérin à gaz dans l'ouverture du mécanisme du siège. Vous avez maintenant réussi à monter le siège.

**Attention ! Afin d'éviter tout dommage matériel et corporel, assurez-vous que le piston de levage par vérin à gaz et le mécanisme du siège soient correctement installés!**

### IT Collegamento delle parti

Infine inserire il pistone a gas nel meccanismo della sedia montato precedentemente, sulla base inferiore del sedile. Ora la sedia è correttamente montata.

**Attenzione! Per evitare danni materiali o lesioni personali, assicurarsi che il pistone a gas e il meccanismo della sedia siano montati correttamente!**

### ES Uniendo las partes

Finalmente, conecte la base y la silla insertando el pistón de gas en la apertura del mecanismo de la silla. Ahora, el montaje de la silla ha finalizado por completo.

**¡Atención! Para evitar daños a la propiedad o heridas personales, asegúrese de que el pistón de gas y el mecanismo de la silla están montados correctamente!**

### PT Unindo as partes

Por último, encaixe a base e a cadeira, inserindo o pistão de elevação de gás na abertura do mecanismo. Agora, a montagem da cadeira está completa.

**Atenção! Para evitar danos ou ferimentos, assegure-se de que o pistão de elevação de gás e o mecanismo da cadeira estejam montados corretamente.**

### NL De onderdelen koppelen

Ten slotte koppelt u de vijfsterrenvoet en stoel door de gasveer in de opening van het stoelmechanisme te plaatsen. De stoel is nu succesvol in elkaar gezet.

**Let u op! Om schade aan eigendommen of persoonlijk letsel te voorkomen, zorgt u ervoor dat de gasveer en het stoelmechanisme correct gemonteerd zijn!**

### PL Łączenie Części

Wreszcie połącz podstawę i krzesło umieszczając tłok gazowy od podnoszenia w otwór od mechanizmu fotela. Krzesło powinno być teraz w całości zamontowane. Uwaga! Aby uniknąć uszkodzenia mienia lub obrażeń ciała, upewnij się że tłok gazowy od podnoszenia i mechanizm krzesła są dobrze zamontowane!

### HU Az alkatrészek összekapcsolása

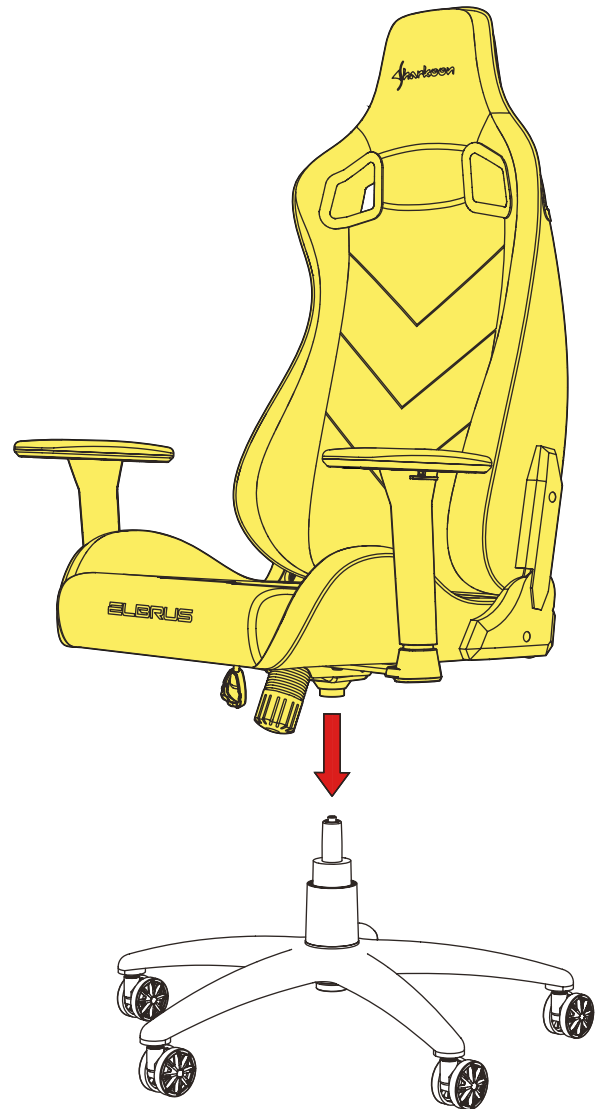
Végül csatlakoztassa az ötcillagos alapot és a széket a gázemelő dugattyú behelyezésével a szék mechanizmusának nyílásába. A szék most sikeresen összerakva van.

**Figyelem! Az anyagi károk és a személyi sérülés elkerülése érdekében győződjön meg arról, hogy a gázemelő dugattyú és a szék mechanizmusa megfelelően van felszerelve!**

### CZ Propojení dílů

Nakonec připojte pětistupňovou základnu a židli vložení pistu plynového zdvihu do otvoru na mechanismu židle. Židle je nyní úspěšně sestavena.

**Pozor! Aby nedošlo ke škodám na majetku nebo zranění osob, zajistěte, aby byl píst plynového zdvihu a mechanismus židle správně namontován!**



### RU Соединение частей

Наконец, соедините пятизвездочную основу и кресло, вставив газлифт в отверстие на механизме стула. Стул успешно собран. **Внимание! Во избежание нанесения вреда здоровью или повреждения имущества убедитесь, что механизм газлифта и стула установлены правильно.**

### CN 組合部件

最後，將氣桿插入座椅調整機構的開口，連接椅子和椅腳。這樣椅子就安裝完成了。

**請注意! 為了避免財產損失或人員受傷，請確保氣桿和座椅調節機構已正確地安裝。**

### JP 部品の接合

最後にガスシリンダーを調整機構の穴に差し込んで取り付けます。これでチェアの組み立ては完了です。

**ご注意! 物的損害や怪我を防ぐために、ガスシリンダーと調整機構はしっかり取り付けられているをご確認ください。**

### TR Parçaları Birleştirme

Son olarak, beş yıldızlı tabanı ve sandalyeyi, gaz kaldırma pistonunu sandalye mekanizması üzerindeki açıklığa takarak birleştiriniz. Sandalye şimdi başarıyla monte edildi. **Dikkat! Maddi hasarlara veya kişisel yaralanmalara yol açmamak için, gaz kaldırma pistonunun ve koltuk mekanizmasının doğru monte edildiğinden emin olun!**



## EN Optional Headrest Cushion

If desired, the provided headrest cushion can be used. Pull the straps of the headrest cushion from the front through the backrest openings and then secure them behind.

## DE Optionales Kopfkissen

Bei Bedarf kann das mitgelieferte Kopfkissen genutzt werden. Dazu befestigen Sie es auf gewünschter Höhe hinter der Rückenlehne.

## FR Coussin repose-tête en option

Si vous le souhaitez, vous pouvez utiliser le coussin repose-tête fourni dans l'emballage. Tirez les sangles du coussin de l'avant à travers les ouvertures du dossier, puis fixez-les à l'arrière.

## IT Cuscino poggiatesta opzionale

Se lo si desidera, è possibile utilizzare il cuscino poggiatesta in dotazione. Per montarlo, tirare le cinghie dalla parte anteriore attraverso le aperture predisposte sullo schienale, successivamente fissarlo mediante l'apposita chiusura.

## ES Cojín reposacabezas opcional

Si lo desea, puede usar el cojín reposacabezas proporcionado. Extienda las correas del cojín desde el frente a través de las aperturas del respaldo y luego asegúrelas por detrás.

## PT Almofada opcional de encosto para a cabeça

Se desejado, a almofada de encosto para a cabeça pode ser usada. Puxe as tiras do travesseiro da frente através das aberturas do encosto e, em seguida, firme-as para trás.

## NL Optioneel hoofdkussen

Indien gewenst kunt u het meegeleverde hoofdkussen gebruiken. Trekt u de riemen van het kussen door de openingen in de rugleuning en maak ze aan de achterkant vast.

## PL Opcjonalna Poduszka na Głowę

Jeśli chcesz, to możesz użyć dostarczonej poduszki na zagłówek. Pociągnij pasy poduszki od przodu przez otwory oparcia, a następnie wepnij i zabezpiecz je z tyłu.

## HU Választható fejtámla párna

Kivánt esetben a mellékelt fejtámla párna használható. Húzza a hevedereket a párna előlről a háttámla nyílásokon, majd rögzítse azokat mögött.

## CZ Volitelný polštář opěrky hlavy

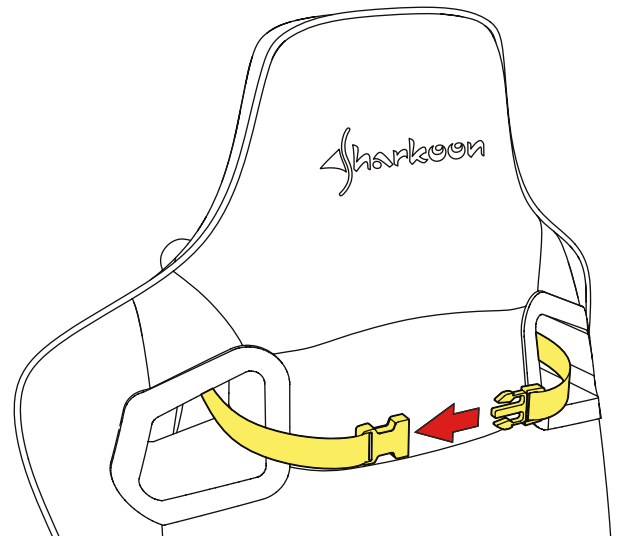
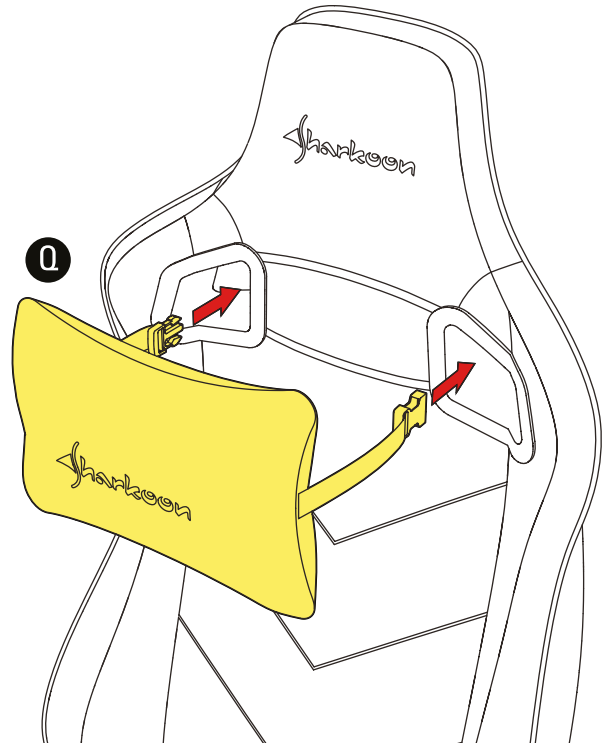
Pokud je to žádoucí, lze použít dodaný polštář opěrky hlavy. Vytáhněte popruhy polštáře zepředu skrz otvory opěradla a zajistěte je za sebou.

## RU Опциональная подушечка под шею

По желанию может быть использована подушечка под шею. Вытяните лямки подушечки спереди через отверстие в спинке, а затем закрепите их сзади.

## CN 可拆卸式頭枕

如有需要，可以使用隨附的頭枕。  
將頭枕帶子從前面穿過椅背的開孔，在背面拉緊固定。



## JP 取り外し可能なヘッドクッション

必要に応じて、付属のヘッドクッションを使用することができます。  
背もたれ部のホールに固定用バンドを通して、背もたれの背面でバックルを止めてヘッドクッションを固定します。

## TR İsteğe Bağlı Kafalık Yastığı

İsteğinize göre, verilen koltuk başlığı yastığı kullanılabilir.  
Ön taraftan arkalık açıklıklarında bulunan yastık askılarını çekiniz ve daha sonra onları geride sabitleyiniz.

# 11 Seat Backrest Adjustment

## EN Seat Backrest Adjustment

To adjust the backrest, first pull the handle on the right-side of the seatbase. Lean forwards or backwards to tilt the backrest into the desired position. Once the backrest is in the desired position, release the handle to lock the backrest into place.

## DE Einstellen der Rückenlehne

Um die Rückenlehne anzupassen, ziehen Sie vorsichtig am Justierhebel an der rechten Gelenkhalterung. Lehnen Sie sich entweder vor oder zurück, um die Rückenlehne in die jeweilige Position zu neigen. Lassen Sie den Justierhebel wieder los, wenn die Lehne in der gewünschten Position ist.

## FR Réglage du dossier du siège

Dans un premier temps, tirez la poignée sur le côté droit de l'assise. Faites-la ensuite pencher vers l'avant ou l'arrière pour lever le dossier vers la position désirée. Enfin, une fois le dossier dans la position désirée, relâchez la poignée pour verrouiller le dossier jusqu'à ce que vous sentiez un déclic.

## IT Regolazione dello schienale della sedia

Per poter regolare lo schienale c'è bisogno di sollevare la leva posizionata sul lato destro della sedia. Fare pressione sullo schienale per inclinarlo indietro, alleggerire la pressione per regolarlo in avanti. Una volta regolato lo schienale nella posizione desiderata rilasciare la leva per bloccarlo. Lo schienale può essere bloccato in diverse posizioni.

## ES Ajuste del respaldo del asiento

Para ajustar el respaldo, primero tire del asa en la parte derecha de la base del asiento. Inclínese hacia adelante o hacia atrás para colocar el respaldo en la posición deseada. Una vez el respaldo está colocado en la posición deseada, suelte el asa para fijarlo en el lugar pertinente.

## PT Ajuste do assento

Para ajustar o encosto, primeiro puxe a alavanca no lado direito da base da cadeira. Incline para frente ou para trás para ajustar o encosto na posição desejada. Uma vez que o encosto estiver na posição desejada, solte a alça para travar o encosto no lugar.

## NL Aanpassen van de rugleuning

Om de rugleuning te verstellen, trekt u eerst aan de hendel aan de rechterkant van de zitting. Leunt u naar voren of naar achteren om de rugleuning in de gewenste positie te kantelen. Zodra de rugleuning in de juiste stand staat, laat u de hendel weer los om de rugleuning vast te zetten.

## PL Regulacja Oparcia Fotelą

Aby wyregulować oparcie, najpierw pociągnij za uchwyt z prawej strony podstawy fotela. Przechyl do przodu lub do tyłu, aby ustawić oparcie do żądanej pozycji. Gdy oparcie jest w pożądanym położeniu, zwolnij uchwyt aby zablokować oparcie na swoim miejscu.

## HU A háttámla beállítása

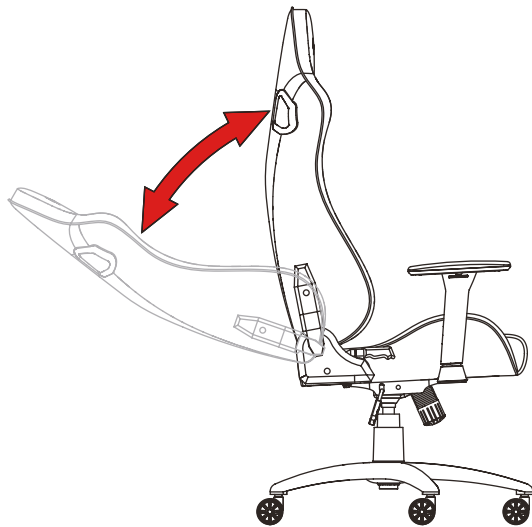
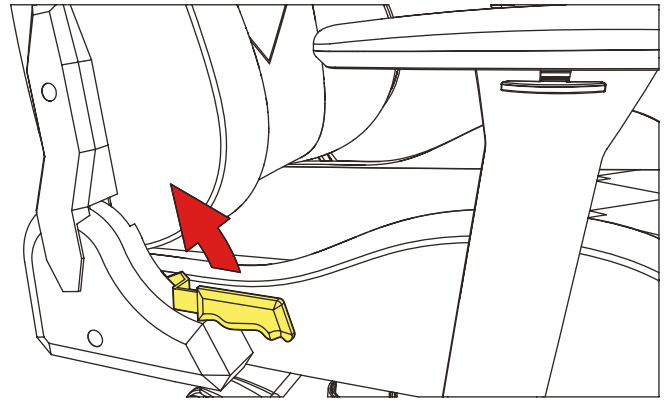
A háttámla beállításához először húzza meg az ülésbázis jobb oldalán található fogantyút. Hajtsa előre vagy hátra, hogy a háttámlát a kívánt pozícióba billentse. Miután a háttámla a kívánt helyzetben van, engedje el a fogantyút, hogy a háttámlát a helyére rögzítse.

## CZ Nastavení opěradla

Pro nastavení opěradla nejprve zatáhněte za rukojeť na pravé straně sedadla. Nakloňte dopředu nebo dozadu sklopte opěradlo do požadované polohy. Jakmile je opěradlo v požadované poloze, držadlo pro zajištění opěradla na místě.

## RU Регулировка спинки кресла

Чтобы отрегулировать спинку, сначала потяните рычаг на правой стороне сиденья. Наклоните вперед или назад, чтобы наклонить спинку в нужное положение. Как только спинка находится в нужном положении, отпустите рычаг, чтобы зафиксировать спинку на месте.



## CN 調整椅背

要調整椅背的話，請拉起坐墊右側的調整桿。向前或後傾斜椅背至所需的位置。當將椅背調整到想要的位置後，鬆開調整桿使椅背定位。

## JP 背もたれの角度調整

背もたれの角度を調整したい場合、まずは座部の右にあるハンドルを引きます。背もたれを前方か後方へ傾けて、ご希望の位置に調整します。ご希望の角度になったら、ハンドルを離してそのまま固定します。

## TR Sırtlık Ayarı

Koltuk sırtlığını ayarlamak için, önce koltuk tabanının sağ tarafındaki kolu çekiniz. Koltuk sırtlığını istenen konuma yatırmak için öne veya arkaya doğru eğiniz. Koltuk sırtlığı istenen konuma geldiğinde, koltuk arkalığını yerine kilitlemek için kolu serbest bırakınız.

**EN** Seat Height Adjustment

The seat height can be adjusted via the right handle underneath the seatbase. The chair will move into a lower position if simultaneous pressure is placed on the seatbase surface while the handle is pulled. The chair will move into a higher position if no simultaneous pressure is placed on the seatbase surface while the handle is pulled. Once the seat is at the desired height, release the handle to lock the seat into place.

**DE** Einstellen der Sitzhöhe

Die Höhe des Stuhls wird mittels des Justierhebels rechts unterhalb der Sitzfläche angepasst. Wird nach Betätigung des Justierhebels Druck auf die Sitzfläche ausgeübt, fährt der Stuhl in eine tiefere Position. Die Betätigung des Justierhebels, ohne gleichzeitigen Druck auf der Sitzfläche, fährt den Stuhl in eine höhere Position. Wenn der Stuhl in der gewünschten Höhe ist, lassen Sie den Justierhebel los, um die Sitzfläche zu sperren.

**FR** Réglage de la hauteur du siège

Vous pouvez ajuster la hauteur du siège via la poignée droite située sous l'assise. Le siège s'abaissera si une pression simultanée est exercée sur l'assise lorsque la poignée est tirée. Si lorsque la poignée est tirée aucune pression n'est exercée simultanément sur l'assise, le siège se réhaussera. Une fois que le siège est à la hauteur souhaitée, relâchez la poignée pour verrouiller le siège en place.

**IT** Regolazione dell'altezza della sedia

L'altezza della sedia può essere regolata tramite la leva posizionata a destra sotto il sedile. La sedia sarà regolata verso il basso in caso di pressione simultanea del sedile e della leva. La sedia sarà regolata verso l'alto in caso di sola pressione della leva, senza effettuare nessuna pressione sul sedile. Una volta regolata la sedia all'altezza desiderata rilasciare la leva.

**ES** Ajuste de la altura del asiento

La altura del asiento se puede ajustar a través del asa derecho situado debajo de la base del asiento. La silla descende a una posición baja si aplicamos simultáneamente presión sobre la superficie del asiento al tirar del asa. La silla alcanza altura si no aplicamos simultáneamente presión sobre la superficie del asiento al tirar del asa. Una vez el asiento está colocado a la altura deseada, suelte el asa para fijarlo en el lugar pertinente.

**PT** Ajuste da altura da cadeira

A altura da cadeira pode ser ajustada através da alavanca do lado direito por baixo da base do assento. A cadeira se move para uma posição mais baixa se aplicar pressão sobre o assento, puxando a alavanca simultaneamente. A cadeira vai para uma posição mais elevada se não houver pressão simultânea no banco enquanto a alavanca é puxada. Uma vez que a cadeira estiver na altura desejada, solte a alavanca para travar o assento no lugar.

**NL** Aanpassen van de zithoogte

De zithoogte kunt u instellen met behulp van de rechterhendel onder de zitting. De stoel gaat naar een lagere stand als er gelijktijdig druk op het zitvlak wordt uitgeoefend, terwijl er aan de hendel wordt getrokken. De stoel gaat naar een hogere stand als er geen gelijktijdige druk op het zitvlak wordt uitgeoefend, terwijl er aan de hendel wordt getrokken. Zodra de stoel op de gewenste hoogte is, laat u de hendel los om de zitting te vergrendelen.

**PL** Regulacja Wysokości Fotelu

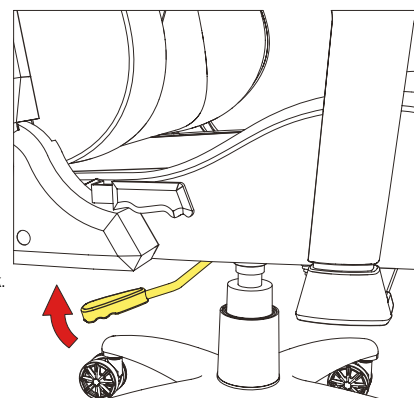
Wysokość fotela można regulować za pomocą prawego uchwytu pod podstawą fotela. Fotel przesunie się na niższą pozycję jeśli równocześnie uchwyt zostanie pociągnięty oraz zrobimy nacisk na podstawę fotela. Fotel przesunie się na wyższą pozycję jeśli równocześnie pociągniemy za uchwyt oraz nie będzie nacisku na podstawę fotela. Gdy fotel będzie już na żądanej wysokości, to zwolnij uchwyt aby zablokować siedzenie w danej pozycji.

**HU** Ülészmagasság beállítás

Az ülészmagasság beállítható a jobb oldali fogantyún keresztül az ülésbázis alatt. A szék alacsonyabb pozícióba kerül, ha a fogantyút húzásakor egyidejűleg nyomást helyeznek az ülés alsó felületére. A szék magasabb pozícióba kerül, ha a fogantyút húzása közben az ülőfelület felületére egyidejűleg nincs nyomás. Ha az ülés a kívánt magasságban van, engedje el a fogantyút, hogy rögzítse az ülés helyét.

**CZ** Nastavení výšky sedadla

Výšku sedadla lze nastavit pomocí pravé rukojeti pod základnou sedadla. Křeslo se přesune do nižší polohy, pokud se na povrch sedadla při současném tažení rukojeti umístí současný tlak. Židle se přemístí do vyšší polohy, pokud na plochu sedadla není při současném tažení rukojeti umístěn žádný současný tlak. Po usazení v požadované výšce se držadlo zablokuje na místě.

**RU** Регулировка высоты кресла

Высоту кресла можно отрегулировать с помощью рычага с правой стороны под основой сиденья. Кресло переместится в нижнее положение, если одновременно нажать на рычаг и надавить на поверхность основы сиденья. Кресло переместится в верхнее положение, если нажать рычаг, но давление не оказывается на верхнюю поверхность основы сиденья. Когда сиденье находится на требуемой высоте, отпустите ручку, чтобы зафиксировать сиденье на месте.

**CN** 坐墊高度調整

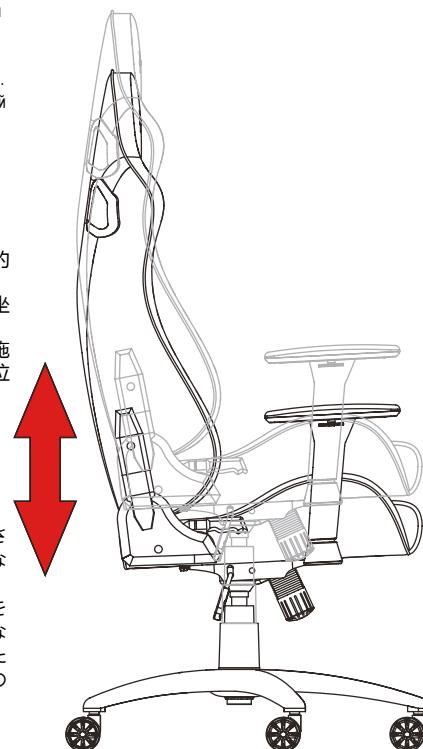
坐墊高度可藉由坐墊下方右側的調整桿來調整。如果再拉起調整桿時對坐墊表面施加壓力，坐墊將移動到較低的位置。如果再拉起調整桿時對坐墊表面不施加壓力，坐墊將移動到較高的位置。當坐墊調整到想要的位置後，鬆開調整桿讓坐墊定位。

**JP** 座面の高さ調整

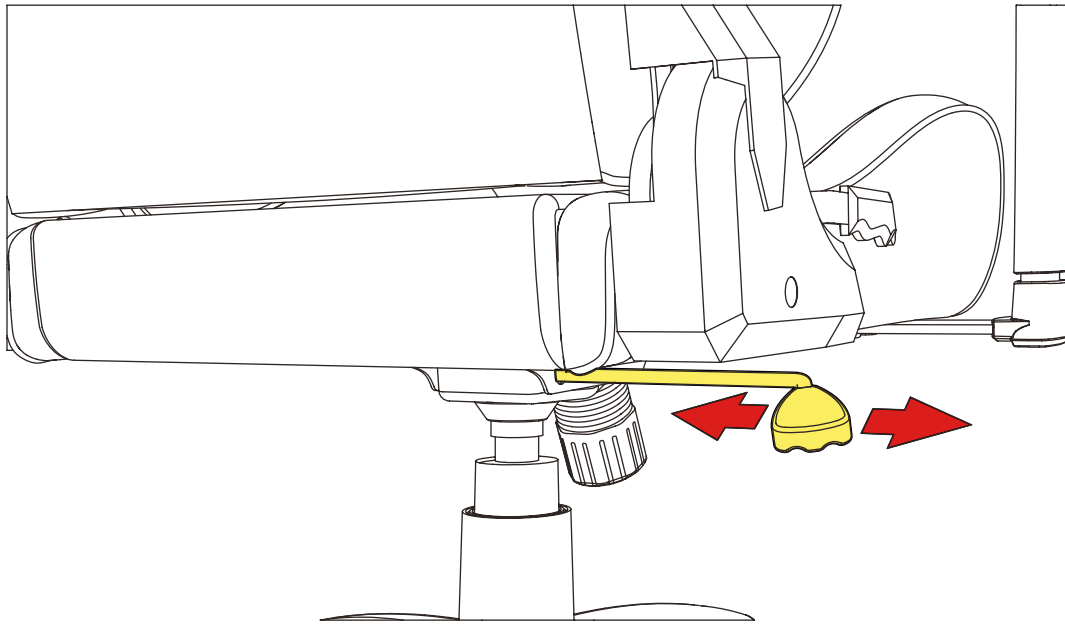
座部右下のレバーで座面の高さを調整します。レバーを引きながら座面に圧力をかけると、チェアが低くなります。圧力をかけない場合、チェアが高くなります。ご希望の高さになったら、レバーを離して座面がそのまま止まります。

**TR** Koltuk Yüksekliği Ayarı

Koltuk yüksekliği, koltuk tabanının altındaki sağ koldan ayarlanabilir. Kol çekilirken koltuk tabanı yüzeyine aynı anda basınç uygulanırsa sandalye daha düşük bir pozisyona hareket edecektir. Kol çekilirken koltuk tabanı yüzeyine aynı anda basınç uygulanmazsa sandalye daha yüksek bir pozisyona geçecektir. Koltuk istenen yüksekliğe geldiğinde, koltuğu yerine kilitlemek için kolu serbest bırakınız.



## 13 Tilt Mechanism Adjustment



### EN Tilt Mechanism Adjustment

The tilt mechanism can be adjusted via the handle underneath the seat base. The tilt mechanism is unlocked when the handle is pulled outwards. The tilt mechanism is locked when the handle is pushed inwards.

### DE Einstellen der Wippmechanik

Die Wippmechanik lässt sich am Justierhebel der Stuhlmechanik einstellen. Wird der Justierhebel nach rechts herausgezogen, ist die Wippmechanik entsperrt. Wird der Justierhebel hereingedrückt, wird die Wippmechanik wieder gesperrt.

### FR Réglage du mécanisme d'inclinaison

Le mécanisme d'inclinaison peut être ajusté à l'aide de la poignée en-dessous de la base du siège. Le mécanisme d'inclinaison est déverrouillé lorsque la poignée est tirée vers l'extérieur. Le mécanisme d'inclinaison est verrouillé lorsque la poignée est poussée vers l'intérieur.

### IT Regolazione del meccanismo basculante

Il meccanismo basculante può essere bloccato o sbloccato quando la base del sedile non è inclinata. Il meccanismo basculante è sbloccato quando la leva viene tirata verso l'esterno. Il meccanismo basculante è bloccato quando la leva viene spinta verso l'interno.

### ES Ajuste del mecanismo de inclinación

El mecanismo de inclinación se puede regular a través del asa situado bajo la base del asiento. El mecanismo de inclinación se desbloquea cuando se tira del asa hacia afuera. El mecanismo de inclinación se bloquea cuando se tira del asa hacia adentro.

### PT Ajuste do mecanismo de inclinação

O mecanismo de inclinação pode ser travado ou destravado quando a base não estiver inclinada. O mecanismo de inclinação é destravado quando a alça for puxada. O mecanismo de inclinação é destravado quando a alça for empurrada.

### NL Aanpassen van het kantelmechanisme

Het kantelmechanisme kan worden aangepast met de hendel onder de zitting. Het kantelmechanisme wordt ontgrendeld wanneer u de hendel naar buiten trekt. Het kantelmechanisme wordt vergrendeld wanneer u de hendel naar binnen duwt.

### PL Mechanizm Regulacji Pochylenia

Mechanizm pochylecia można regulować za pomocą uchwytu pod podstawą siedziska. Mechanizm pochylecia jest otwarty, gdy uchwyt jest wyciągnięty na zewnątrz. Mechanizm pochylecia jest zablokowany, gdy uchwyt jest wsunięty do wewnątrz.

### HU Dőlésszerkezet beállítása

A dőlésszög-állító szerkezetet az ülőrész alatt lévő kar segítségével működtetheti. A billentő mechanizmus nyitva van, amikor a fogantyút kifelé húzza. A billentő mechanizmus zárva van, amikor a fogantyút befelé tolja.

### CZ Nastavení mechanismu náklonu

Mechanismus náklonu lze upravit pomocí rukojeti pod spodní stranou sedadla. Po vytažení rukojeti směrem ven se odklopí naklápěcí mechanismus. Sklopný mechanismus se zablokuje, když je rukojeť zatlačena dovnitř.

### RU Регулировка механизма наклона

Механизм наклона можно регулировать с помощью ручки под основанием сиденья. Механизм наклона разблокируется, когда ручка вытянута наружу. Механизм наклона блокируется, когда ручка вдавлена внутрь.

### CN 傾斜機構調整

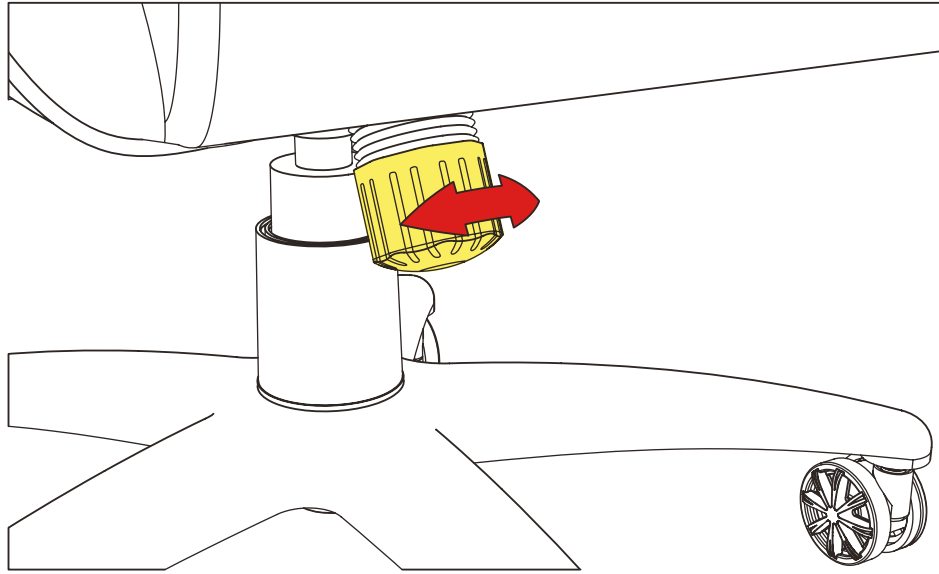
傾斜機構可透過座墊下的調整桿進行調整。將調整桿往外拉時，傾斜機構就會解除鎖定。將調整桿往內推時，傾斜機構則會鎖定。

### JP ロッキング機能の調節

ロッキング機能は、座部の下にあるレバーを使って調整することができます。レバーを外側に引くと、ロッキングのロックが解除されます。レバーが内側に押し込むと、ロッキングがロックされます。

### TR Eğim Mekanizması Ayarı

Eğim mekanizması koltuk tabanının altındaki kol ile ayarlanabilir. Kol dışarıya çekildiğinde, yatırma mekanizmasının kilidi açılır. Kol içe doğru bastırıldığında yatırma mekanizması kilitlenir.



## EN Tilt Mechanism Adjustment

Tilt mechanism resistance can also be adjusted via means of the rotary knob located underneath the seat. Turn the knob to the left or right to adjust the resistance.

## DE Einstellen der Wippmechanik

Am Drehknopf auf der Sitzunterseite kann zusätzlich der Widerstand der Wippmechanik eingestellt werden. Drehen Sie den Knopf während des Sitzens auf dem Stuhl nach rechts, um den Widerstand zu verringern und nach links, um ihn zu erhöhen.

## FR Réglage du mécanisme d'inclinaison

La résistance du mécanisme d'inclinaison peut également être réglée à l'aide du bouton rotatif situé sous le siège. Tournez le bouton vers la gauche ou la droite pour régler la résistance.

## IT Regolazione del meccanismo basculante

La resistenza del meccanismo basculante può essere regolata anche tramite la manopola girevole posizionata sotto la base del sedile. Ruota la manopola verso sinistra o destra per regolare la resistenza.

## ES Ajuste del mecanismo de inclinación

La resistencia del mecanismo de inclinación se puede ajustar por medio del mando rotatorio situado debajo del asiento. Mientras está sentado en la silla, gire el mando hacia la derecha para disminuir la resistencia y a la izquierda para aumentar la resistencia.

## PT Ajuste do mecanismo de inclinação

A resistência do mecanismo de inclinação também pode ser ajustada por meio do botão rotativo localizado embaixo da base do assento. Gire o botão para a esquerda ou direita para ajustar a resistência.

## NL Aanpassen van het kantelmechanisme

U kunt ook de weerstand van het kantelmechanisme instellen met de draaiknop onder de zitting. Draait u de knop naar links of naar rechts om de weerstand aan te passen.

## PL Mechanizm Regulacji Pochylenia

Opór mechanizmu odchylenia można również regulować za pomocą pokrętki umieszczonej pod pasem bezpieczeństwa. Obróć pokrętkę w lewo lub w prawo, aby dostosować opór.

## HU Dőlésszerkezet beállítása

A dőlésmechanizmus ellenállását az ülőbázis alatt található forgó gomb segítségével is beállíthatjuk. Az ellenállás beállításához fordítsa el a gombot balra vagy jobbra.

## CZ Nastavení mechanismu náklonu

Odpor náklonu lze nastavit také pomocí otočného knoflíku umístěného pod sedadlem sedadla. Otáčením knoflíku doleva nebo doprava nastavíte odpor.

## RU Регулировка механизма наклона

Сопротивление механизма наклона может быть отрегулировано с помощью вращающегося винта снизу сиденья. Поверните ручку влево или вправо, чтобы настроить сопротивление.

## CN 傾斜機構調整

傾斜機構的阻力可藉由坐墊下方的旋鈕調整。將旋鈕向左或右旋轉可調整阻力。

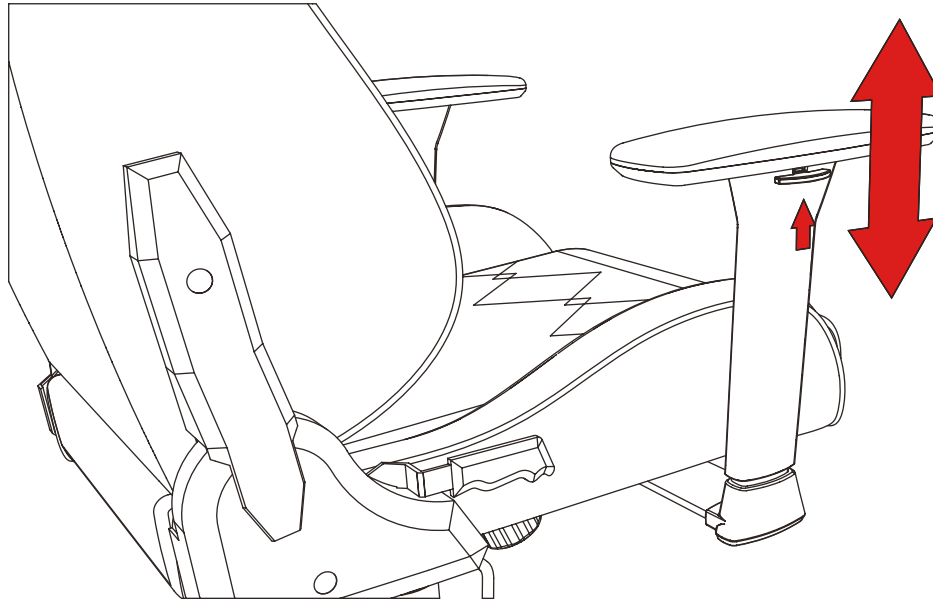
## JP ロッキング機能の調節

座部下の回転ノブでロッキング反力の調節ができます。チェアに座る状態で、ノブを右に回して反力を弱くさせ、左に回して反力を強くさせます。

## TR Eğim Mekanizması Ayarı

Eğim mekanizması direnci, koltuk tabanının altında bulunan döner düğme ile ayarlanabilir. Direnci ayarlamak için düğmeyi sola veya sağa çeviriniz.

## 14 Adjustment of Armrests



### EN Adjustment of Armrests

To adjust the armrest height, pull the handle upwards. While holding the handle, the armrest can be moved upwards and downwards to the desired position. Once the armrest is in the desired position, release the handle to lock the armrest into place.

### DE Einstellen der Armlehnen

Um die Höhe der Armlehne zu verstellen, ziehen Sie den Knopf an der äußeren Seite nach oben. Die Armlehne lässt sich nun bei gehaltenem Knopf vertikal auf die gewünschte Position verschieben. Lassen Sie den Knopf wieder los, wenn die Armlehne in der gewünschten Position ist, um sie zu sperren.

### FR Réglage des accoudoirs

Tirez la poignée vers le haut pour ajuster la hauteur de l'accoudoir. Vous pouvez déplacer l'accoudoir vers le haut ou vers le bas dans la position désirée lorsque vous tenez la poignée. Une fois l'accoudoir dans la position désirée, relâchez la poignée pour verrouiller l'accoudoir en place.

### IT Regolazione dei braccioli

Per regolare l'altezza del bracciolo, sollevare la levetta verso l'alto. Tenendo sollevata la levetta, il bracciolo può essere regolato verso l'alto o verso il basso a proprio piacimento. Una volta regolato il bracciolo nella posizione desiderata rilasciare la levetta.

### ES Ajuste de los reposabrazos

Para ajustar la altura del reposabrazos, tire del asa hacia arriba. Mientras sujeta el asa, el reposabrazos se puede mover hacia arriba y hacia abajo hacia la posición deseada. Una vez el reposabrazos está colocado en la posición deseada, suelte el asa para fijarlo en el lugar pertinente.

### PT Ajuste do apoio para os braços

Para ajustar a altura do apoio de braço, puxe a alavanca para cima. Enquanto segura a alavanca, o apoio de braço pode ser movido para cima e para baixo para a posição desejada. Uma vez que o apoio de braço estiver na posição desejada, solte a alavanca para travar o apoio de braço.

### NL Aanpassen van de armlenigen

Om de hoogte van de armleniging aan te passen, trekt u de hendel naar boven. Terwijl u de hendel vasthoudt, kunt u de armleniging naar boven en beneden in de gewenste positie bewegen. Zodra de armleniging in de gewenste positie staat, laat u de hendel los om de armleniging te vergrendelen.

### PL Regulacja Podłokietników

Aby wyregulować wysokość podłokietnika, pociągnij dźwignię do góry. Trzymając uchwyt podłokietnika może być przesuwany w górę lub w dół dożądanego położenia. Kiedy już podłokietnik jest w żądanym położeniu należy zwolnić dźwignię aby zablokować go w danym miejscu.

### HU A kartámaszok beállítás

A kartámasz magasságának beállításához húzza felfelé a fogantyút. A fogantyút tartva a kartámasz felfelé és lefelé mozgatható a kívánt helyzetbe. Miután a kartámasz a kívánt helyzetben van, engedje el a fogantyút, hogy rögzítse a kartámaszt a helyére.

### CZ Nastavení loketních opěrek

Pro nastavení výšky loketní opěrky zatáhněte za rukojeť nahoru. Při držení rukojeti lze loketní opěrku posunout nahoru a dolů do požadované polohy. Jakmile je loketní opěrka v požadované poloze, uvolníte rukojeť, abyste zajistili loketní opěrku na místě.

### RU Регулировка подлокотников

Чтобы отрегулировать высоту подлокотников, потяните рычаг вверх. Держа рычаг, подлокотник может быть сдвинут вверх или вниз в нужное положение. Когда подлокотник находится в нужном положении, отпустите рычаг, чтобы зафиксировать его на месте.

### CN 調整扶手

如要調整扶手高度，請將調整桿向上拉。在拉起調整桿的同時，將扶手上或下移動到想要的位置。當扶手調整到想要的位置後，鬆開調整桿讓扶手定位。

### JP アームレストの調整

ハンドルを上方向に引いてアームレストの高さを調整します。ハンドルを引きながら、アームレストを上下に動かして高さを調整します。お好みの高さになったら、ハンドルを離してアームレストの位置を固定します。

### TR Kolçak Ayarlanması

Kolçak yüksekliğini ayarlamak için kolu yukarı doğru çekin. Kolu tutarken, kol dayaması istenen konuma yukarı ve aşağı hareket ettirilebilir. Kolçak istenen konuma geldiğinde, kol dayamağını yerine kilitlemek için kolu serbest bırakınız.



## EN Adjustment of Armrests

The armrest can be moved back and forth by being firmly pushed or pulled into the desired position. The armrest can be horizontally tilted inwards and outwards, automatically locking into the desired angle.

## DE Einstellen der Armlehnen

Die Armlehne kann ohne die Betätigung eines Knopfes mit leichtem Druck jederzeit vor und zurück bewegt werden. Es ist ohne die Betätigung eines Knopfes zudem jederzeit möglich, die Armlehnen weiter nach innen oder außen zu neigen.

## FR Réglage des accoudoirs

L'accoudoir peut être déplacé d'avant en arrière en étant fermement poussé ou tiré dans la position souhaitée. L'accoudoir peut être incliné horizontalement vers l'intérieur et l'extérieur, puis verrouillé automatiquement dans l'angle souhaité.

## IT Regolazione dei braccioli

Il bracciolo può essere regolato avanti o indietro, semplicemente spingendolo o tirandolo, per poi essere bloccato nella posizione desiderata. Il bracciolo può essere ruotato all'interno o all'esterno e quindi bloccato nella posizione desiderata.

## ES Ajuste de los reposabrazos

El reposabrazos se puede mover hacia atrás y hacia adelante empujando firmemente en la posición deseada. El reposabrazos se puede inclinar horizontalmente hacia adentro y hacia afuera, quedando bloqueado automáticamente en el ángulo deseado.

## PT Ajuste do apoio para os braços

O apoio para os braços pode ser movido para a frente e para trás, sendo firmemente empurrado ou puxado para a posição desejada. O apoio de braço pode ser inclinado horizontalmente para dentro e para fora, e então travar automaticamente no ângulo desejado.

## NL Aanpassen van de armleuningen

U kunt de armleuning heen en weer bewegen door deze stevig in de gewenste positie te duwen of te trekken. U kunt de armleuning horizontaal naar binnen en naar buiten kantelen en vervolgens automatisch vergrendelen in de gewenste hoek.

## PL Regulacja Podłokietników

Podłokietnik można przesunąć do przodu i do tyłu, naciskając i przytrzymując przycisk przedni umieszczony wewnątrz podłokietnika. Podłokietnik można przechylić poziomo do wewnątrz i na zewnątrz, a następnie automatycznie blokować pod żądanym kątem.

## HU A kartámaszok beállítása

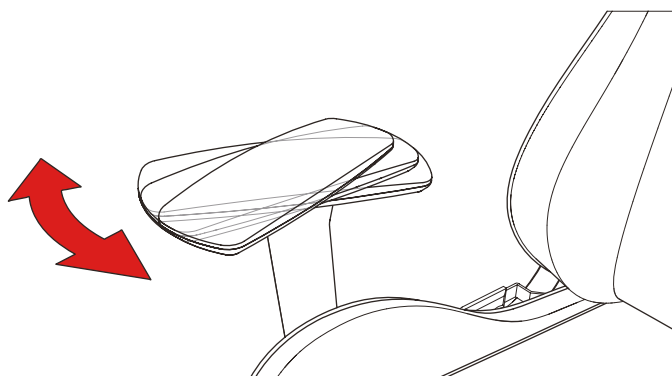
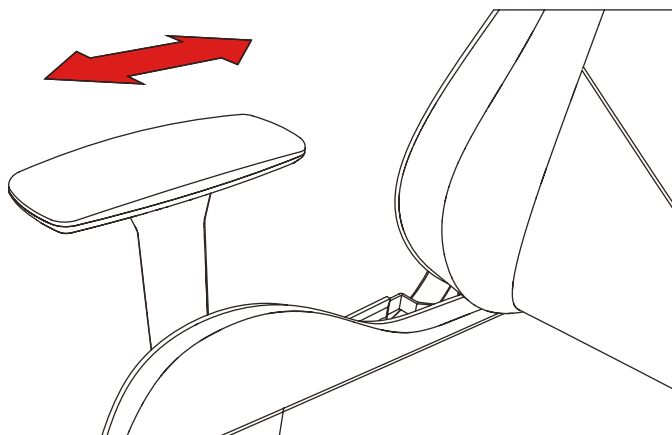
A kartámasz előre és hátra mozgatható, ha a kívánt pozícióba szilárdan nyomja vagy húzza. A kartámasz vízszintesen billenthető befelé és kifelé, majd automatikusan a kívánt szögbe zár.

## CZ Nastavení loketních opěrek

Loketní opěrku lze pohybovat dozadu a dopředu tím, že je pevně zatlačena nebo zatažena do požadované polohy. Loketní opěrka může být horizontálně nakloněna dovnitř a ven a pak automaticky zajištěna do požadovaného úhlu.

## RU Регулировка подлокотников

Подлокотник может перемещаться вперед и назад, если его подтолкнуть или подтянуть в нужном направлении. Подлокотник можно наклонить горизонтально внутрь и наружу, а затем автоматически зафиксировать в нужном направлении.



## CN 調整扶手

藉由推拉扶手，可以讓扶手位置前後移動至想要的位置。扶手可以水平調整向內或向外傾斜，並固定在想要的角度。

## JP アームレストの調整

肘掛けは、目的の位置にしっかりと押し引きすることで、前後に動かすことができます。ボタンを使わずにアームレストの向きを調整することができます。内側・外側へと動かせます。

## TR Kolçak Ayarlanması

Kol dayaması, istenen konuma sıkıca itilerek veya çekilerek ileri geri hareket ettirilebilir. Kolçak yatay olarak içe ve dışa doğru eğilebilir ve ardından otomatik olarak istenen açıya kilitlebilir.



**Sharkoon Technologies GmbH**  
Grüninger Weg 48  
35415 Pohlheim  
Germany

© Sharkoon Technologies 2019